



GÓVERNO MUNICIPAL  
**SÃO LOURENÇO  
DA MATA**



# PROJETO BÁSICO



**CONTRATAÇÃO DE EMPRESA DE ENGENHARIA PARA EXECUÇÃO DE PAVIMENTAÇÃO E DRENAGEM EM TRECHOS CRÍTICOS NA ESTRADA DO ENGENHO SANTA ROSA, NO MUNICÍPIO DE SÃO LOURENÇO DA MATA/PE**

**SÃO LOURENÇO  
DA MATA**

---


**RUMO AO DESENVOLVIMENTO**

DEZEMBRO/2023

---

Praça Dr. Araújo Sobrinho s/n São Lourenço da Mata CNPJ: 11.251.832/0001-05

Site: [www.slm.pe.gov.br](http://www.slm.pe.gov.br) Facebook: [www.facebook.com/prefslm](https://www.facebook.com/prefslm)

  
Responsável pelo Orçamento  
Djailson Pereira de Oliveira  
CRT: 181613657-3

Secretário de Infraestrutura  
Tarcísio Cruz Muniz  
Matrícula: 478163



**ÍNDICE**


# SÃO LOURENÇO DA MATA

---

**RUMO AO DESENVOLVIMENTO**

Praça Dr. Araújo Sobrinho s/n São Lourenço da Mata CNPJ: 11.251.832/0001-05

Site: [www.slm.pe.gov.br](http://www.slm.pe.gov.br) Facebook: [www.facebook.com/prefslm](https://www.facebook.com/prefslm)

  
Responsável pelo Orçamento  
Djailson Pereira de Oliveira  
CRT: 181613657-3

Secretário de Infraestrutura  
Tarcísio Cruz Muniz  
Matrícula: 478163

## 1. SÍNTESE DO EMPREENDIMENTO

A Prefeitura Municipal de São Lourenço da Mata/ PE apresenta o Projeto de **CONTRATAÇÃO DE EMPRESA DE ENGENHARIA PARA EXECUÇÃO DE PAVIMENTAÇÃO E DRENAGEM EM TRECHOS CRÍTICOS NA ESTRADA DO ENGENHO SANTA ROSA, NO MUNICÍPIO DE SÃO LOURENÇO DA MATA/PE**, sendo apresentado em volume único, contendo o relatório de projeto, memorial descritivo, especificações, documentação para Concorrência Pública.



**SÃO LOURENÇO  
DA MATA**

---

**RUMO AO DESENVOLVIMENTO**

**2. RESUMO DO PROJETO**

**EMPREENDIMENTO:  
CONTRATAÇÃO DE EMPRESA DE  
ENGENHARIA PARA EXECUÇÃO DE  
PAVIMENTAÇÃO E DRENAGEM EM  
TRECHOS CRÍTICOS NA ESTRADA  
DO ENGENHO SANTA ROSA, NO  
MUNICÍPIO DE SÃO LOURENÇO DA  
MATA/PE**

**LOCALIZAÇÃO:**

Município de São Lourenço da Mata,  
pertencente à Região Metropolitana de  
Recife, Estado de Pernambuco.

**EMPREENDEDOR:**

Prefeitura Municipal de São Lourenço  
da Mata/PE

**CUSTO DO EMPREENDIMENTO:**

**R\$ 1.051.807,44 (Um milhão,  
cinquenta e um mil, oitocentos e sete  
reais e quarenta e quatro centavos)**

### 3. MEMÓRIA DESCRITIVA

#### OBJETIVOS

Os objetivos destas especificações são complementar os projetos, definir normas de execução, bem como determinar os materiais a serem empregados nesse processo.

#### CONVENÇÕES E ABREVIATURAS

“CONTRATANTE” - pessoa jurídica de direito público – Prefeitura Municipal do São Lourenço da Mata - Secretaria de Infraestrutura.

“CONTRATADA” pessoa física ou jurídica contratada.

“FISCALIZAÇÃO” é a atividade exercida de modo sistemático por agentes da CONTRATANTE com o objetivo de verificar o cumprimento das disposições contratuais e das ordens complementares em todos os seus aspectos.

SEINFRA – SECRETARIA DE INFRAESTRUTURA da Prefeitura Municipal de São Lourenço da Mata.

#### FISCALIZAÇÃO

Competirá à FISCALIZAÇÃO, através de um fiscal da SEINFRA, controlar e fiscalizar a execução da obra em suas diversas fases, decidir sobre dúvidas surgidas no decorrer da construção, efetuar anotações em livros apropriados e é ainda de sua responsabilidade a verificação do Diário de Obra (ou Livro de Ocorrência), no qual constará sua rubrica na cópia que permanecerá na obra e nas vias que serão anexadas ao relatório de viagem, a ser entregue ao Chefe da SEINFRA.

As exigências da FISCALIZAÇÃO se basearão nos Projetos, nas Especificações e nas Normas a obedecer. Deverá a CONTRATADA consultar o fiscal da SEINFRA em caso de dúvidas quanto à interpretação dos Projetos, devendo ser mantido um estreito entendimento entre as equipes de trabalho, tendo o fiscal, amplos poderes para atuar no sentido do cumprimento do contrato.

Compete à FISCALIZAÇÃO fornecer à CONTRATADA todos os elementos indispensáveis ao início da obra; tais documentos constarão basicamente da documentação técnica julgada necessária, de acordo com o contrato firmado.

Competem também à FISCALIZAÇÃO transmitir à CONTRATADA, por escrito, as instruções sobre modificações nos Projetos, Prazos ou Cronogramas.

A CONTRATADA apresentará em tempo hábil à FISCALIZAÇÃO, todos os materiais a serem usados na construção e só poderá aplicá-los com o "de acordo" dado pelo fiscal responsável da SEINFRA, devendo também os referidos materiais obedecerem às recomendações e especificações do fabricante.

A presença da FISCALIZAÇÃO na obra não isenta ou diminui a responsabilidade da CONTRATADA quanto à perfeita execução do trabalho. A fiscalização terceirizada deverá fazer em conjunto com a CONTRATADA, um levantamento prévio para que se verifique se as quantidades são ou não suficientes a fim que se atinja os objetivos do contrato.

A CONTRATANTE em conjunto com a CONTRATADA deverá apresentar um plano de obras compatível com o organograma desta obra.

### **DIÁRIO DE OBRA**

Em obras com prazo superior a 30 dias, a CONTRATADA deverá manter na Obra, desde o início dos serviços, um Diário de Obra (ou Livro de Ocorrências), onde deverão ser observados todos os eventos ocorridos durante a execução dos serviços.

Serão obrigatoriamente registrados no Diário de Obra pela CONTRATADA:

- as condições meteorológicas prejudiciais ao andamento dos trabalhos;
- as falhas nos serviços de terceiros não sujeitos a sua ingerência;
- as consultas à FISCALIZAÇÃO;
- as datas de conclusão de etapas caracterizadas de acordo com o cronograma aprovado;
- os acidentes ocorridos no decurso dos trabalhos;
- as respostas às interpelações da FISCALIZAÇÃO e outros fatos que, a juízo da CONTRATADA, devam ser objeto de registro.

Serão obrigatoriamente registrados no Diário de Obra pela FISCALIZAÇÃO:

- observações cabíveis a propósito dos lançamentos da CONTRATADA no Diário de Obra;
- observações sobre o andamento da obra ou serviço, tendo em vista os Projetos, Especificações, Prazos e Cronograma;
- soluções às consultas lançadas ou formuladas pela CONTRATADA;
- restrições que lhe parecem cabíveis a respeito do andamento dos trabalhos ou do desempenho da CONTRATADA, seus prepostos e sua equipe;
- determinação de providências para o cumprimento do Projeto e Especificações e outros fatos que, a juízo da FISCALIZAÇÃO, devam ser objeto de registro.

### **EQUIPE TÉCNICA DA CONTRATADA**

A CONTRATADA deverá indicar, mediante comunicação por escrito à FISCALIZAÇÃO, o nome do engenheiro responsável pelo andamento dos serviços. Deverá ter a mesma experiência comprovada por ART fornecida pelo CREA na execução de obras de engenharia similares, e, estar no pleno uso de suas atribuições profissionais, conforme registro ou visto no CREA de Pernambuco.

O profissional credenciado para dirigir os trabalhos por parte da CONTRATADA deverá dar assistência diária à obra.

Se o responsável técnico ou qualquer integrante da equipe técnica da CONTRATADA não corresponder às exigências para a adequada condução dos trabalhos, poderá a FISCALIZAÇÃO exigir da CONTRATADA a sua imediata substituição, no interesse do serviço, sem que essa iniciativa implique em modificações contratuais. O responsável técnico deverá visitar a obra pelo menos duas vezes por semana. Estas visitas deverão estar anotadas no livro de ocorrências.

Qualquer substituição, ou modificação da equipe técnica deve ser registrada no Diário de Obra.

### **MEDIDAS DE SEGURANÇA**

A execução da obra deverá ser realizada com a adoção de todas as medidas relativas à proteção dos trabalhadores e de pessoas ligadas à atividade da CONTRATADA, observadas as leis em vigor. Deverão ser observados os requisitos de segurança com relação às redes elétricas, máquinas, andaimes e guinchos, presença de chamas e metais aquecidos, uso de guarda de ferramentas e aproximação de pedestres.

A CONTRATANTE não assumirá responsabilidades por acidentes que porventura ocorrerem no local da obra e nem atuará como mediador em conflitos que deles resultem.

### **ENTREGA DA OBRA**

A obra deverá ser entregue em perfeitas condições de acabamento, de limpeza interna e externa e de funcionamento, além da capinação.


A CONTRATADA deverá fazer, às suas expensas, todas as ligações definitivas de água, luz e força.

Todas as instalações provisórias deverão ser desmontadas e retiradas do local da obra.

Todo o entulho e restos de material de construção deverão ser removidos, propiciando ao local de obra um aspecto de limpeza e de obra concluída.

As placas da obra permanecerão no local até a sua inauguração.



MEMORIAL DESCRITIVO							
 <p><b>SÃO LOURENÇO DA MATA</b> RUMO AO DESENVOLVIMENTO</p>	NÚMERO:	00000007	DATA : 11/12/2023		BDI : 20,97%		
	PROPONENTE:	PREFEITURA MUNICIPAL DE SÃO LOURENÇO DA MATA/PE	FONTE	VERSÃO	HORA	MES	REF.
	GESTOR / AÇÃO:	DIRETORIA DE OBRAS	SICRO	2023/07	-	-	10/2023
	OBJETO:	PAVIMENTAÇÃO E DRENAGEM EM TRECHOS CRÍTICOS NAS ESTRADAS DO ENGENHO SANTA ROSA, NO MUNICÍPIO DE SÃO LOURENÇO DA MATA/PE.	SINAPI	2023/10 SEM DESONERAÇÃO	114,55%	70,11%	11/2023
	ENDEREÇO DA OBRA:	ENGENHO SANTA ROSA, NO MUNICÍPIO DE DE SÃO LOURENÇO DA MATA/PE	Composição	PRÓPRIA	± 0,00%	0,00%	
	REVISÃO:	003					
	TIPO:	NÃO DESONERADO					



## 1. INSTALAÇÃO DA OBRA

### 1.1. 103689 FORNECIMENTO E INSTALAÇÃO DE PLACA DE OBRA COM CHAPA GALVANIZADA E ESTRUTURA DE MADEIRA. AF\_03/2022\_PS (M2)

#### EXECUÇÃO:

- Fabricação de moldura de madeira composta por sarrafo em todo perímetro da placa, incluindo um sarrafo fixado no meio dela, a fim de se obter maior rigidez do conjunto;
- Posteriormente este quadro de madeira é tratado com pintura imunizante para madeira, e pregado na placa com pregos;
- Em seguida, a placa é fixada na estrutura suporte da obra com pregos;
- A placa de obra deverá permanecer instalada até a inauguração e/ou término dos serviços, após a entrega do termo de encerramento de obra.

#### CRITÉRIOS PARA QUANTIFICAÇÃO DOS SERVIÇOS:

- Utilizar a área da placa de obra, em m<sup>2</sup>, a ser efetivamente instalada.

## 3. MOVIMENTO DE TERRA



### 3.1. 100576 REGULARIZAÇÃO E COMPACTAÇÃO DE SUBLEITO DE SOLO PREDOMINANTEMENTE ARGILOSO. AF\_11/2019 (M2)

#### - EXECUÇÃO

- O subleito sobre o qual irá se executar a regularização e compactação deve estar totalmente limpo, sem excessos de umidade e com todas as operações de terraplenagem concluídas (atividades não contempladas nesta composição);
- A motoniveladora realiza a regularização e nivelamento do subleito.;
- Caso o teor de umidade se apresente abaixo do limite especificado em projeto, procede-se com o umedecimento da camada através do caminhão pipa.;
- Com o material dentro do teor de umidade especificado em projeto, executa-se a compactação da camada utilizando-se o rolo compactador pé de carneiro, na quantidade de fechas prevista em projeto, a fim de atender as exigências de compactação;

#### - CRITÉRIOS PARA QUANTIFICAÇÃO DOS SERVIÇOS

- Utilizar a área geométrica, em metros quadrados, de subleito a receber regularização e compactação.

		MEMORIAL DESCRITIVO					
 <p><b>SÃO LOURENÇO DA MATA</b> RUMO AO DESENVOLVIMENTO</p>	NÚMERO:	00000007	DATA : 11/12/2023		BDI : 20,97%		
	PROPONENTE:	PREFEITURA MUNICIPAL DE SÃO LOURENÇO DA MATA/PE	FONTE	VERSÃO	HORA	MES	REF.
	GESTOR / AÇÃO:	DIRETORIA DE OBRAS	SICRO	2023/07	-	-	10/2023
	OBJETO:	PAVIMENTAÇÃO E DRENAGEM EM TRECHOS CRÍTICOS NAS ESTRADAS DO ENGENHO SANTA ROSA, NO MUNICÍPIO DE SÃO LOURENÇO DA MATA/PE.	SINAPI	2023/10 SEM DESONERAÇÃO	114,55%	70,11%	11/2023
	ENDEREÇO DA OBRA:	ENGENHO SANTA ROSA, NO MUNICÍPIO DE DE SÃO LOURENÇO DA MATA/PE	Composição	PRÓPRIA	0,00%	0,00%	
	REVISÃO:	003					
	TIPO:	NÃO DESONERADO					

### 3.4. 96396 EXECUÇÃO E COMPACTAÇÃO DE BASE E OU SUB BASE PARA PAVIMENTAÇÃO DE BRITA GRADUADA SIMPLES - EXCLUSIVE CARGA E TRANSPORTE. AF\_11/2019 (M3)

#### EXECUÇÃO

- A camada sob a qual irá se executar a base ou sub-base deve estar totalmente concluída, limpa, desempenada e sem excessos de umidade.
- A brita graduada simples é transportada entre a usina e a frente de serviço através de caminhões basculantes que a despejam no local de execução (o transporte não está incluso na composição).
- A motoniveladora percorre todo o trecho espalhando e nivelando os materiais até atingir a espessura prevista em projeto.
- Caso necessário, o caminhão pipa umedece a camada de forma que o teor de umidade se encontre dentro do limite da umidade ótima de compactação, conforme projeto.
- Com o material dentro do teor de umidade especificado em projeto, executa-se a compactação da camada utilizando-se o rolo compactador liso vibratório e o rolo compactador de pneus, na quantidade de fechas prevista em projeto, a fim de atender as exigências de compactação e realizar o acabamento da camada.

#### CRITÉRIOS PARA QUANTIFICAÇÃO DOS SERVIÇOS

- Utilizar o volume geométrico, em metros cúbicos, de brita graduada simples, a ser utilizado na execução de base e ou sub-base, compactada com 100% da energia modificada.

### 3.5. 95875 TRANSPORTE COM CAMINHÃO BASCULANTE DE 10 M³, EM VIA URBANA PAVIMENTADA, DMT ATÉ 30 KM (UNIDADE: M3XKM). AF\_07/2020 (M3XKM)

- EXECUÇÃO
- Não se aplica.

#### CRITÉRIOS PARA QUANTIFICAÇÃO DOS SERVIÇOS

- Momento de transporte do material, sendo o volume solto do material transportado multiplicado pela distância média de transporte (DMT), até 30 km.
- Nos quantitativos da DMT considerar somente o percurso de IDA entre a origem e o destino.


### 3.6. CP-96995-PMSLM REATERRO MANUAL APILOADO COM SOQUETE. AF\_10/2017 (M3)

- Compete a empreiteira, verificar se a taxa de trabalho do terreno é compatível para suportar as devidas cargas.
- Os trabalhos de aterro serão executados manualmente apiloado com soquete, com o material adquirido e mecanicamente compactado.
- O aterro será executado com todo o cuidado, de modo a impedir deslocamentos que afetem a própria estrutura, edificações ou logradouros adjacentes.

## 4. DRENAGEM

### 4.1. 92212 TUBO DE CONCRETO PARA REDES COLETORAS DE ÁGUAS PLUVIAIS, DIÂMETRO DE 600 MM, JUNTA RÍGIDA, INSTALADO EM LOCAL COM BAIXO NÍVEL DE INTERFERÊNCIAS - FORNECIMENTO E ASSENTAMENTO. AF\_12/2015 (M)

- EXECUÇÃO
- Antes de iniciar o assentamento dos tubos, o fundo da vala deve estar regularizado e com a declividade prevista em projeto.
- Transportar com auxílio da escavadeira o tubo para dentro da vala, com cuidado para não danificar a peça.
- Limpar as faces externas das pontas dos tubos e as internas das bolsas.

MEMORIAL DESCRITIVO				
<b>NÚMERO:</b>	00000007	<b>DATA :</b> 11/12/2023		<b>BDI :</b> 20,97%
<b>PROPONENTE:</b>	PREFEITURA MUNICIPAL DE SÃO LOURENÇO DA MATA/PE	<b>FONTE</b>	<b>VERSÃO</b>	<b>HORA</b> <b>MES</b> <b>REF.</b>
<b>GESTOR / AÇÃO:</b>	DIRETORIA DE OBRAS	SICRO	2023/07	-    -    10/2023
<b>OBJETO:</b>	PAVIMENTAÇÃO E DRENAGEM EM TRECHOS CRÍTICOS NAS ESTRADAS DO ENGENHO SANTA ROSA, NO MUNICÍPIO DE SÃO LOURENÇO DA MATA/PE.	SINAPI	2023/10 SEM DESONERAÇÃO	114,55%    70,11%    11/2023
<b>ENDEREÇO DA OBRA:</b>	ENGENHO SANTA ROSA, NO MUNICÍPIO DE DE SÃO LOURENÇO DA MATA/PE	Composição	PRÓPRIA	0,00%    0,00%
<b>REVISÃO:</b>	003			
<b>TIPO:</b>	NÃO DESONERADO			

- Posicionar a ponta do tubo junto à bolsa do tubo já assentado, proceder ao alinhamento da tubulação e realizar o encaixe.
- O sentido de montagem dos trechos deve ser realizado de jusante para montante, caminhando-se das pontas dos tubos para as bolsas, ou seja, cada tubo assentado deve ter como extremidade livre uma bolsa, onde deve ser acoplada a ponta do tubo subsequente.
- Finalizado o assentamento dos tubos, executam-se as juntas rígidas, feitas com argamassa, aplicando o material na parte externa de todo o perímetro do tubo.

- CRITÉRIOS PARA QUANTIFICAÇÃO DOS SERVIÇOS

- Utilizar o comprimento de rede com tubo de concreto, DN 600mm, efetivamente instalado em valas de redes coletoras de águas pluviais com baixo nível de interferência.

## PAVIMENTAÇÃO

### 5.1. 94273 ASSENTAMENTO DE GUIA (MEIO-FIO) EM TRECHO RETO, CONFECCIONADA EM CONCRETO PRÉ-FABRICADO, DIMENSÕES 100X15X13X30 CM (COMPRIMENTO X BASE INFERIOR X BASE SUPERIOR X ALTURA), PARA VIAS URBANAS (USO VIÁRIO). AF\_06/2016 (M)



- EXECUÇÃO

- Execução do alinhamento e marcação das cotas com o uso de estacas e linha.
- Regularização do solo natural e execução da base de assentamento em areia.
- Assentamento das guias pré-fabricadas.
- Rejuntamento dos vãos entre as peças pré-fabricadas com argamassa.

- CRITÉRIOS PARA QUANTIFICAÇÃO DOS SERVIÇOS

- Utilizar o comprimento linear total, em trecho reto, onde serão assentadas as guias de concreto pré-fabricadas, com dimensões 100x15x13x30 cm (comprimento x base inferior x base superior x altura) para vias urbanas (uso viário), em valas.



MEMORIAL DESCRITIVO							
 <p><b>SÃO LOURENÇO DA MATA</b> MUNICÍPIO DE SÃO LOURENÇO DA MATA/PE</p>	NÚMERO:	00000007	DATA : 11/12/2023		BDI : 20,97%		
	PROPONENTE:	PREFEITURA MUNICIPAL DE SÃO LOURENÇO DA MATA/PE	FONTE	VERSÃO	HORA	MES	REF.
	GESTOR / AÇÃO:	DIRETORIA DE OBRAS	SICRO	2023/07	-	-	10/2023
	OBJETO:	PAVIMENTAÇÃO E DRENAGEM EM TRECHOS CRÍTICOS NAS ESTRADAS DO ENGENHO SANTA ROSA, NO MUNICÍPIO DE SÃO LOURENÇO DA MATA/PE.	SINAPI	2023/10 SEM DESONERAÇÃO	114,55%	70,11%	11/2023
	ENDEREÇO DA OBRA:	ENGENHO SANTA ROSA, NO MUNICÍPIO DE DE SÃO LOURENÇO DA MATA/PE	Composição	PRÓPRIA	0,00%	0,00%	
	REVISÃO:	003					
	TIPO:	NÃO DESONERADO					

## 5.2. 94287 EXECUÇÃO DE SARJETA DE CONCRETO USINADO, MOLDADA IN LOCO EM TRECHO RETO, 30 CM BASE X 10 CM ALTURA. AF\_06/2016 (M)

### - EXECUÇÃO

- Execução do alinhamento e marcação das cotas com o uso de estacas e linha.
- Regularização do solo e execução da base sobre a qual a sarjeta será executada.
- Instalação das formas de madeira.
- Lançamento e adensamento do concreto.
- Sarrafeamento da superfície da sarjeta.
- Execução das juntas.

### - CRITÉRIOS PARA QUANTIFICAÇÃO DOS SERVIÇOS

- Utilizar o comprimento linear total, em trecho reto, de sarjeta de concreto, com dimensões 30 x 10cm (base x altura).

## 5.3. 101169 EXECUÇÃO DE PAVIMENTO EM PARALELEPÍPEDOS, REJUNTAMENTO COM ARGAMASSA TRAÇO 1:3 (CIMENTO E AREIA). AF\_05/2020 (M2)

### - EXECUÇÃO

- Sobre a base finalizada (atividade não contemplada nesta composição), realiza-se o colchão de areia por meio do lançamento e espalhamento de uma camada solta e uniforme de areia ou pó de pedra;
- Terminado o colchão de areia, inicia-se a camada de revestimento, que é formada pelas seguintes atividades:
  - Marcação para o assentamento, feito por linhas de referência ao longo da frente de serviço;
  - Assentamento manual dos paralelepípedos, de modo que mantenham o espaçamento entre si de, no máximo, 15mm;
  - Ajustes e arremates dos cantos e quinas do pavimento;
  - Compressão da área do pavimento com o emprego de rolo liso;
  - Rejuntamento feito com argamassa com auxílio de colher de pedreiro.

### - CRITÉRIOS PARA QUANTIFICAÇÃO DOS SERVIÇOS

- Utilizar a área total de pavimento, em metros quadrados, a ser revestida com paralelepípedos.

## 6. ADMINISTRAÇÃO LOCAL

### EXECUÇÃO

- Compreende os trabalhadores envolvidos no processo de gestão e gerenciamento da obra, para controle de qualidade dos serviços e materiais empregados e na execução do objeto.



### CRITÉRIOS PARA QUANTIFICAÇÃO DOS SERVIÇOS

- Os itens serão pagos em percentual de acordo com o avanço da obra..

## 6.1. 90777 ENGENHEIRO CIVIL DE OBRA JUNIOR COM ENCARGOS COMPLEMENTARES (H)

### - CRITÉRIOS PARA QUANTIFICAÇÃO DOS SERVIÇOS

- O pagamento da administração local do canteiro de obras será medido com base no percentual de avanço da obra.

		<b>MEMORIAL DESCRITIVO</b>					
 <p><b>SÃO LOURENÇO DA MATA</b> MUNICÍPIO DO DESENVOLVIMENTO</p>	<b>NÚMERO:</b>	00000007	<b>DATA :</b> 11/12/2023		<b>BDI :</b> 20,97%		
	<b>PROponente:</b>	PREFEITURA MUNICIPAL DE SÃO LOURENÇO DA MATA/PE	<b>FONTE</b>	<b>VERSÃO</b>	<b>HORA</b>	<b>MES</b>	<b>REF.</b>
	<b>GESTOR / AÇÃO:</b>	DIRETORIA DE OBRAS	SICRO	2023/07	-	-	10/2023
	<b>OBJETO:</b>	PAVIMENTAÇÃO E DRENAGEM EM TRECHOS CRÍTICOS NAS ESTRADAS DO ENGENHO SANTA ROSA, NO MUNICÍPIO DE SÃO LOURENÇO DA MATA/PE.	SINAPI	2023/10 SEM DESONERAÇÃO	114,55%	70,11%	11/2023
	<b>ENDEREÇO DA OBRA:</b>	ENGENHO SANTA ROSA, NO MUNICÍPIO DE DE SÃO LOURENÇO DA MATA/PE	Composição	PRÓPRIA	0,00%	0,00%	
	<b>REVISÃO:</b>	003					
	<b>TIPO:</b>	NÃO DESONERADO					

## 6.2. 90776 ENCARGADO GERAL COM ENCARGOS COMPLEMENTARES (H)

### - CRITÉRIOS PARA QUANTIFICAÇÃO DOS SERVIÇOS

- O pagamento da administração local do canteiro de obras será medido com base no percentual de avanço da obra.

*φ*



**4. PROJETO BÁSICO**

**SÃO LOURENÇO  
DA MATA**

---

**RUMO AO DESENVOLVIMENTO**

## 5. ESPECIFICAÇÕES TÉCNICAS

### SERVIÇOS PRELIMINARES

A Placa de Obra deverá ser de chapa metálica capaz de resistir às intempéries, durante o período da obra. Terá dimensões de 3,00x2,00m e deverá ser pintada obedecendo à proporcionalidade do modelo do Município, que será fornecido juntamente com a Ordem de Início dos Serviços. A placa deverá ser fixada no terreno, em local indicado pelo fiscal da obra, apoiada em estrutura de madeira.

Os materiais provenientes da escavação manual e cargas mecânicas de material, deverão ser transportados para locais previamente indicados pela fiscalização, de forma a não causar transtornos, provisórios ou definitivos, à obra. A definição da área de "bota-fora" para este tipo de material bem como a devida liberação ambiental e quaisquer ônus financeiros para a extração deste material, deverá ser de responsabilidade fica por conta da CONTRATANTE. Deve ser transportado para a área do "bota-fora" por caminhões basculantes.

### PAVIMENTO

#### ELEMENTOS BÁSICOS

Os elementos básicos que nortearam a elaboração do projeto foram. As características das bacias de contribuição e o regime de chuvas intensas da região, bem como os valores das descargas de pico que escoam através da via. As configurações planialtimétricas da área em estudo, permitindo analisar as condições atuais de escoamento superficial, e o cadastro dos dispositivos de drenagem existente, com suas dimensões e estado de conservação. A conformação geométrica das vias a serem implantadas, em termos de traçado e ocupação, além do perfil final mesma, determinando o sentido do escoamento superficial, bem como, as cotas mínimas necessárias para garantir o recobrimento das galerias.

Com relação a drenagem deverá ser construída caixa coletora de inspeção ou de areia, c/ paredes em alvenaria, laje de tampa e de fundo em concreto, revestida internamente com argamassa de cimento e areia 1:4, dimensões internas 0,50 x 0,50 m, com profundidade até 0,8m. Deverá ser construído poço de visita, tipo 'c/ gaveta', em alvenaria de 1 vez de tijolos maciços prensados nas dimensões internas 1,0 x 1,0 x 1,5 m, inclusive escavação, reaterro compactado e remoção do material excedente (com sobretampa de concreto).

#### METODOLOGIA ADOTADA

Para determinação das descargas máximas dos dispositivos de drenagem, foi utilizado o método racional. Este método estabelece uma relação entre a intensidade pluviométrica e a vazão escoada numa determinada seção da bacia hidrográfica, gerando para essa finalidade resultados satisfatórios.

A fórmula para cálculo pelo método racional é a seguinte:

$$Q = \frac{CIA_n}{36}$$

- Q = descarga máxima, em m<sup>3</sup>/s;
- I = intensidade de chuvas, em cm/h;
- C = coeficiente de escoamento, adimensional;
- A = área da bacia de contribuição, em ha; e,
- n = coeficiente de distribuição de chuvas, aplicado para A > 1ha.

Sendo  $n = A^k$  e  $K = 0,15$

O dimensionamento das estruturas de drenagem projetadas foi realizado com a utilização da fórmula de Manning aliada à equação da continuidade a plena seção com a seguinte configuração:

$$V = \frac{1}{n} \times R_h^{\frac{2}{3}} \times S^{\frac{1}{2}} \quad e \quad Q' = A \times V$$

Sendo:

- V = velocidade no dispositivo em m/s;
- N = coeficiente de rugosidade;
- R = raio hidráulico, em m;
- S = declividade do dispositivo em m/m;
- Q' = capacidade de vazão em m<sup>3</sup>/s;
- A = área molhada em m<sup>2</sup>.

O valor de "n" adotado foi 0,013 para as galerias e 0,014 para a linha d'água, considerando-se as paredes dos talos em cimento liso (Manual de hidráulica Vol. II J.M.A. Neto).

As linhas d'água efetuarão o transporte das águas pluviais até pontos de coleta nas caixas coletoras, poços de visita e escoarão até o sistema de galerias.

Admitiu-se uma faixa de inundação em cada linha d'água, que não cause inconvenientes ao tráfego de veículos e, principalmente de pedestres. A partir deste ponto, onde não poderá mais haver escoamento apenas superficial, a água será coletada por tubulações. As caixas coletoras localizados sob os passeios, tipo com gaveta. Serão utilizadas galerias em concreto com  $\varnothing=0,40\text{m}$  e  $\varnothing=0,60\text{m}$  como galerias e para ligação entre as caixas coletoras. Foram projetadas galerias com diâmetro de 40 cm e 60 cm, calhas de concreto de 40cm e caixas coletoras tipo com gaveta.

## DRENAGEM

Para o estudo de verificação da capacidade hidráulica dos bueiros existentes e para o dimensionamento das obras a serem implantadas, admitiu-se que o nível d'água à montante, não deverá ultrapassar a cota do ponto mais alto da seção livre de entrada, quando as obras forem solicitadas pela descarga de projeto. Foi então aplicada à teoria do regime crítico e determinadas às relações entre a capacidade e as dimensões internas do bueiro conforme apresentado a seguir:

- Tubulares:



$Q = 1.533D^{2,5} c = -$  Simples

Onde:

$Q_c$  = descarga crítica em  $m^3/\text{seg}$ ;

$D$  = diâmetro em metros;

$V_c$  = velocidade crítica em  $m/\text{seg}$ ;

$\eta$  = coeficiente de rugosidade do tubo;

$l_c$  = declividade crítica em  $m/m$

## PROJETOS

### PROJETO GEOMÉTRICO

O Projeto Geométrico foi desenvolvido tendo como base o resultado dos Estudos Topográfico e Geotécnico realizados nas vias a serem pavimentadas.

### ALINHAMENTO HORIZONTAL

O alinhamento horizontal do projeto foi desenvolvido a partir dos resultados dos levantamentos topográficos, em planta, adequando-se às condições geométricas locais.

### ALINHAMENTO VERTICAL

O Alinhamento vertical foi desenvolvido em função dos resultados obtidos do nivelamento geométrico e das seções transversais. As cotas das soleiras das edificações permitiram aos projetistas desenvolver um greide bem definido procurando-se adaptar o projeto altimétrico para obter o melhor aproveitamento do terreno existente. A seguir são apresentados quadros contendo a seção transversal tipo de pavimentação, desenhos tipo, planta das vias.

### CONSIDERAÇÕES BÁSICAS

#### CARGA TRANSMITIDA AO TERRENO

Por ser um pavimento de blocos rígidos de pedra, com dimensões medias e ligações precárias entre si, o pavimento de paralelepípedos pode ser considerado semiflexível.

A aplicação de uma carga em um bloco de pedra faz com que esse bloco a transmita inteiramente ao sub-leito, através da base, pois a intermitência do conjunto praticamente impede a transmissão lateral. As saliências e reentrâncias das faces laterais, assim como os atritos provocados pelo rejuntamento de areia, não são considerados para o cálculo, no que se refere ao alívio de pressão que podem ocasionar no sub-leito, logo abaixo do bloco carregado.

O tipo de pavimento a ser utilizado nas ruas é o revestimento em paralelepípedos graníticos sobre colchão de areia com espessura de 6cm. Para o dimensionamento do pavimento em paralelepípedo, será utilizado o Método de PELTIER, cuja fórmula é apresentada a seguir:

$$ISC > \frac{100 + 150 \sqrt{P}}{l} - 5$$

onde:

ISC = CBR do subleito, em percentual;

$l$  = espessura total do pavimento em cm;

$P$  = carga por roda, em tonelada;

$l = l_1 + l_2$ ;

$l_1$  = espessura do paralelepípedo mais o colchão de areia.

$l_2$  = espessura da sub-base.

De acordo com a orientação do referido método é utilizada a seguinte expressão:

$$ISC = \frac{100 + 150 \sqrt{P}}{l} - 5$$

onde:

$P$  = 6 toneladas por roda;

$l = l_1 + l_2$ ;

$l_1$  = paralelepípedo + colchão de areia

$l_2$  = sub-base;

ISC = 15% (valor estimado baseado nas características do material do subleito).

### Dimensionamento

De acordo com o ISC das ruas e espessura total indicados no quadro acima, o pavimento apresentará a seguinte constituição:

Subleito: Regularização do terreno natural até 0,20m de espessura;

Base: Em paralelepípedo ( $e = 0,10m$ ), assentado sobre colchão de areia na espessura de 0,06 m, totalizando uma espessura de 0,16m.

As considerações expostas adiante se baseiam nos dados práticos colhidos na farta experiência existentes com esse tipo de pavimento, associada a alguns conceitos teóricos. Essa associação é possível porque, de fato, existem pavimentos já bem antigos (de até mais de um século), executados com base em conhecimentos práticos, e de cujo comportamento nada se pode criticar.

As normas rodoviárias nº 71, fixam em 23cm, no mínimo, a soma das espessuras da base de areia do revestimento de paralelepípedos.

Adotados:  
 $e = 23cm$  (já citado);  
 $P = 6 ton$  (compatível com tráfego previsto)

$$I_s = \frac{100 + 150\sqrt{6}}{23} - 5 = 15 \%$$

Portanto, o sub-leito deverá ter capacidade de suporte igual ou superior a 15%.

Os quadros adiante apresentam os quantitativos de serviços de pavimentação, a seção transversal tipo do pavimento e o detalhe geométrico para sua execução. As vias urbanas foram projetadas com largura de 3,00 a 6,00m.

Adotados:

e= 23cm (já citado);

P = 6 ton (adotado – visto tratar-se de ruas com tráfego pouco intenso)

$$I_s = \frac{100 + 150\sqrt{6}}{23} - 5 = 15\%$$

Portanto, o sub-leito deverá ter capacidade de suporte igual ou superior a 15%.

Análises realizadas 'in loco' verificou-se a existência de material com índices predominantemente maiores que o desejado, o que nos permite a execução do assentamento dos paralelepípedos sobre base de areia, além do que, a prática tem mostrado a relevante eficiência deste sistema construtivo quando se trata de pavimentação em ruas de cidade cujo tráfego é moderado e ou pouco intenso.

### OUTRAS CONSIDERAÇÕES

Nos quantitativos deste projeto foi considerado o item de serviço Regularização de Subleito (Especificação Geral DNER-ES 299/97), conforme as especificações e normas vigentes, numa camada com profundidade média de 20 (vinte) cm. Foram consideradas recravas em meio-fio de pedras graníticas no início e final das vias a serem contempladas e nos trechos de rampa forte para um maior travamento do pavimento projetado.

### METODOLOGIA DE EXECUÇÃO

Para escolha do tipo das obras e serviços serão buscadas as soluções que melhor se ajustem à drenagem das águas na microbacia e à estabilização da encosta, considerando as características geotécnicas encontradas em cada lugar, a morfologia e a drenagem.

Os recursos disponíveis e outros fatores condicionantes, sempre empregando a criatividade para adaptação e/ou modificação total ou parcial das técnicas em cada caso, tendo como referência as tipologias de obras apresentadas a seguir:

### REMOÇÃO DE VEGETAÇÃO

Remoção de camada de solo orgânico a uma profundidade de 0,20m e árvores de pequeno a médio porte de locais inadequados. O material resultante dessa limpeza deverá ser entregue à coleta pública, ou disposto em lugar determinado pela fiscalização. Estimou-se um volume gerado de 5m<sup>3</sup> por ponto de coleta.

### ALVENARIA DE TIJOLOS

Todas as alvenarias deverão ser executadas com tijolos de fabricação mecânica de 1ª qualidade, ou seja, não poderão apresentar trincaduras ou outros defeitos que possam comprometer sua resistência e durabilidade, e obedecerão às normas NBR 7170 e NBR 7171.

As paredes a serem construídas em alvenaria de tijolos cerâmicos serão indicadas no projeto arquitetônico, devendo ser executadas de acordo com as dimensões do projeto.

Antes do início da execução da alvenaria, deverão ser marcados, por meio de cordões ou fios de arame esticados sobre cavaletes, os alinhamentos das paredes, e por meio de fios de prumo, todas as saliências, vãos de portas, janelas, etc.

Qualquer desaprumo ou falta de alinhamento entre as diversas fiadas de tijolos, será o bastante para a FISCALIZAÇÃO poder determinar sua total ou parcial demolição sem nenhum ônus para a CONTRATANTE.

Em todos os encontros de paredes deverão ser feitas amarrações de alvenaria.

As argamassas de assentamento serão de cimento e areia, cimento cal e areia ou adesivas e deverá apresentar resistência à compressão, superior aos tijolos. Os traços em volume, serão no máximo 1:8 nos embasamentos e 1:10 nas alvenarias de elevação.

As argamassas serão preparadas de acordo com o item PP-08 destas especificações.

Os tijolos deverão ser molhados antes do assentamento, evitando-se a absorção de água das argamassas aplicadas.

Os tijolos deverão ser assentados em fiadas horizontais, sobre camada de argamassa de 1,5 cm de espessura com juntas alternadas de modo a se obter boa amarração, evitando-se com rigor coincidências de juntas verticais em camadas consecutivas. Todas as juntas horizontais e verticais serão preenchidas com argamassa.

Os cantos das paredes deverão ser feitos com tijolos inteiros, assentados, alternadamente, no sentido de uma e outra parede.

As diversas fiadas deverão ficar perfeitamente alinhadas e niveladas, apresentando, os trechos de paredes perfeitas condições de verticalidade.

Todas as alvenarias deverão ser convenientemente amarradas aos pilares e vigas por meio de pontas de vergalhões deixadas na estrutura de concreto armado.

No enchimento dos vãos, nas estruturas em concreto armado, a execução de alvenaria nas paredes, em cada andar, será suspensa a uma distância de 20cm da face inferior de vigas ou lajes. O fechamento das paredes será feito em tijolos maciços inclinados e bem apertados. Esse fechamento somente poderá ser feito após 3 dias de execução da referida parede.

Nas alvenarias de tijolos aparentes, será necessário indicar, sobre as estacas permanentemente colocadas, as marcações das fiadas e juntas de argamassa, e estudar na primeira e segunda fiada o "fechamento" exato. Ainda nestes casos (alvenaria aparente), deverá ser feita uma triagem rigorosa dos tijolos, rejeitando-se aqueles que apresentem lesões ou deformações. Além disso, as juntas deverão ser uniformes quanto à espessura, devendo ainda ser removidos os vestígios de argamassa que adiram aos tijolos.

Sobre os vãos das esquadrias, deverão ser dispostas vigas ou vergas de concreto armado, executadas em traço volumétrico de 1:3:5 (cimento, areia e brita), excedendo as larguras dos respectivos vãos com um mínimo de 0,60m, sendo 0,30m para cada apoio.

Deverão ser descontados das alvenarias executadas todos os vãos de porta, janela e cobogó que façam parte do plano da mesma, inclusive peças estruturais (pilares, vigas, sapatas corridas e isoladas).

### **CHAPISCO DE ADERÊNCIA**

Todas as superfícies de concreto, alvenaria de tijolos, forros de estuque e pré-moldados, antes de qualquer revestimento, receberão um chapisco constituído de argamassa de cimento e areia ao traço volumétrico de 1:3, lançado a colher, com força suficiente a permitir uma

perfeita aderência ao substrato em camada homogênea áspera, e de modo a recobrir toda a superfície a ser revestida.

Os revestimentos em gesso não necessitam de chapisco.

O chapisco só deverá ser aplicado após a completa pega de argamassa das alvenarias e do embutimento das canalizações de água, esgoto, eletricidade e telefone.

As paredes voltadas ao vento, deverão ser chapiscadas, externamente, com argamassa de cimento e areia ao traço 1:2 em volume.

**(ARGAMASSAS)  
AREIA**

Deverá ser quartzosa, limpa e isenta de sais, óleos, matéria orgânica e quaisquer outras substâncias e impurezas prejudiciais, devendo apresentar grãos irregulares e angulosos, assim como, ter uma granulometria compatível com o tipo de serviço em que será empregada e com as exigências dos traços estabelecidos pelas dosagens das argamassas, devendo ainda obedecer às prescrições da NBR 7211.

Não será permitido o emprego de areia proveniente de calcinação de fosfato;

A areia de enxurrada só poderá ser utilizada em argamassas com a prévia análise e com a autorização da Fiscalização;

**CIMENTO**

O cimento a ser empregado deverá ser isento de grumos e quaisquer materiais prejudiciais, devendo obedecer às prescrições das respectivas normas da ABNT, não sendo permitido o emprego de cimento previamente hidratado "pedrado".

Na obra, o cimento deverá ser armazenado em lugar seco, sobre estrado de madeira, em pilhas de no máximo 10 sacos, abrigado das intempéries e de fácil acesso à FISCALIZAÇÃO, ou em silos apropriados, quando for utilizado a granel.

A areia deverá apresentar um equivalente de areia superior a 90% e uma granulometria passando, no mínimo, 98% na peneira 3/8, e, no máximo, 1% na peneira nº 200, devendo a sua massa específica ser superior a 2,6 g/cm<sup>3</sup>.

Para reboco deverá ser lavada, fina e peneirada.

A areia para as argamassas de alvenarias, emboços e obras diversas deverá ser de granulação média.

A realização de ensaios de qualidade para verificação da presença de substâncias nocivas em proporções prejudiciais, tais como: torrões de argila, mica, grânulos tenros e friáveis, impurezas orgânicas, cloreto de sódio, etc; será solicitada a critério da FISCALIZAÇÃO.

**ÁGUA**

Deverá obedecer ao disposto na NBR-6118, que a prescreve clara e isenta de óleos, ácidos, sais alcalinos, material vegetal, etc; o exemplo das potáveis fornecidas pelas redes de abastecimento público das cidades.

Só poderá ser utilizada água do sub-solo, após o seu exame e aprovação por laboratório indicado pela FISCALIZAÇÃO;

**PREPARO**

As argamassas deverão ser preparadas em betoneiras.

A mistura entre os elementos ativos e inertes deverá ser feita a seco e o mais intimamente possível, até ser obtida uma coloração uniforme, quando então, será adicionada a água necessária a tornar a argamassa de consistência pastosa e coesa.

A critério da FISCALIZAÇÃO, poderá ser permitido o preparo manual de argamassa, o que deverá ser feito em estrados limpos e estanques, com os mesmos cuidados e processamento do preparo mecânico.

O traço da argamassa deverá ser medido em volume, utilizando-se recipientes de forma geométrica regular, sem deformações. Os materiais e quantidades (traço) serão indicados de acordo com a finalidade de emprego da argamassa.

A areia deverá ser peneirada em tela metálica de malha quadrada de 2mm de lado, quando se destinar a emboço ou revestimento de uma só massa.

Idêntico procedimento (item anterior) deverá ser adotado para o saibro.

A areia que for utilizada para os demais serviços deverá ser peneirada em tela de malha quadrada de 5mm de lado.

Deverão ser preparadas quantidades de argamassa na medida das necessidades do serviço a executar diariamente, de maneira a evitar a pega e o endurecimento das mesmas, antes delas serem aplicadas.

Serão rejeitadas e terão o seu emprego vedado, as argamassas que apresentarem vestígios de pega ou endurecimento, não sendo permitido tornar a amassá-las, e, em consequência, reutilizá-las.

A argamassa retirada ou caída das alvenarias ou revestimento não poderá ser novamente usada.

As argamassas prontas para revestimento deverão ser preparadas e aplicadas consoante as indicações de seu fabricante e só poderão ser utilizadas após a autorização da FISCALIZAÇÃO.

#### **LIMPEZA E ENTREGA DA OBRA**

Será removido todo entulho do terreno, sendo cuidadosamente limpos e varridos os acessos.

Todos os revestimentos, cimentados, aparelhos, etc., serão limpos, abundantemente e cuidadosamente lavados, de modo a não danificar outras partes da obra por estes serviços de limpeza.

Serão removidos quaisquer detritos ou salpicos de argamassa endurecidas das superfícies.

Para a entrega da obra, serão verificadas pela FISCALIZAÇÃO, as perfeitas condições de funcionamento e segurança de todas as instalações, de água, esgoto, aparelhos sanitários, equipamentos diversos, ferragens, instalações elétricas, etc.

O recebimento definitivo só se dará depois de sanadas todas as falhas apontadas pela FISCALIZAÇÃO.

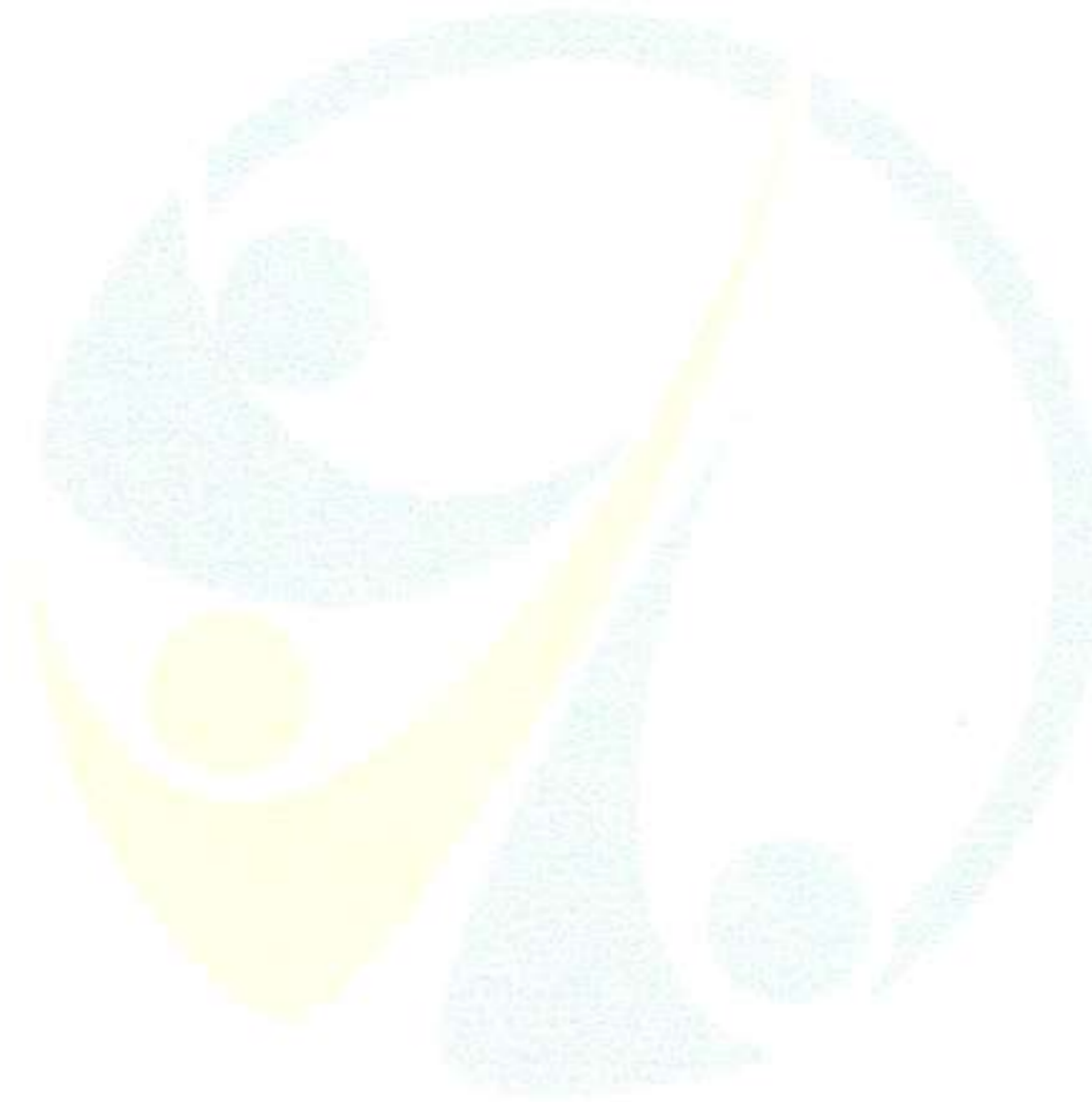
#### **MÃO DE OBRA**

A execução das instalações só poderá ser feita por profissionais devidamente habilitados, o que não eximirá a CONTRATADA da responsabilidade pelo perfeito funcionamento das mesmas, e pela segurança e prevenção de acidentes.

## PRAZOS

O prazo previsto para execução da obra é de 06 (seis) meses corridos.

O prazo de vigência do contrato será de 12 (doze) meses corridos.

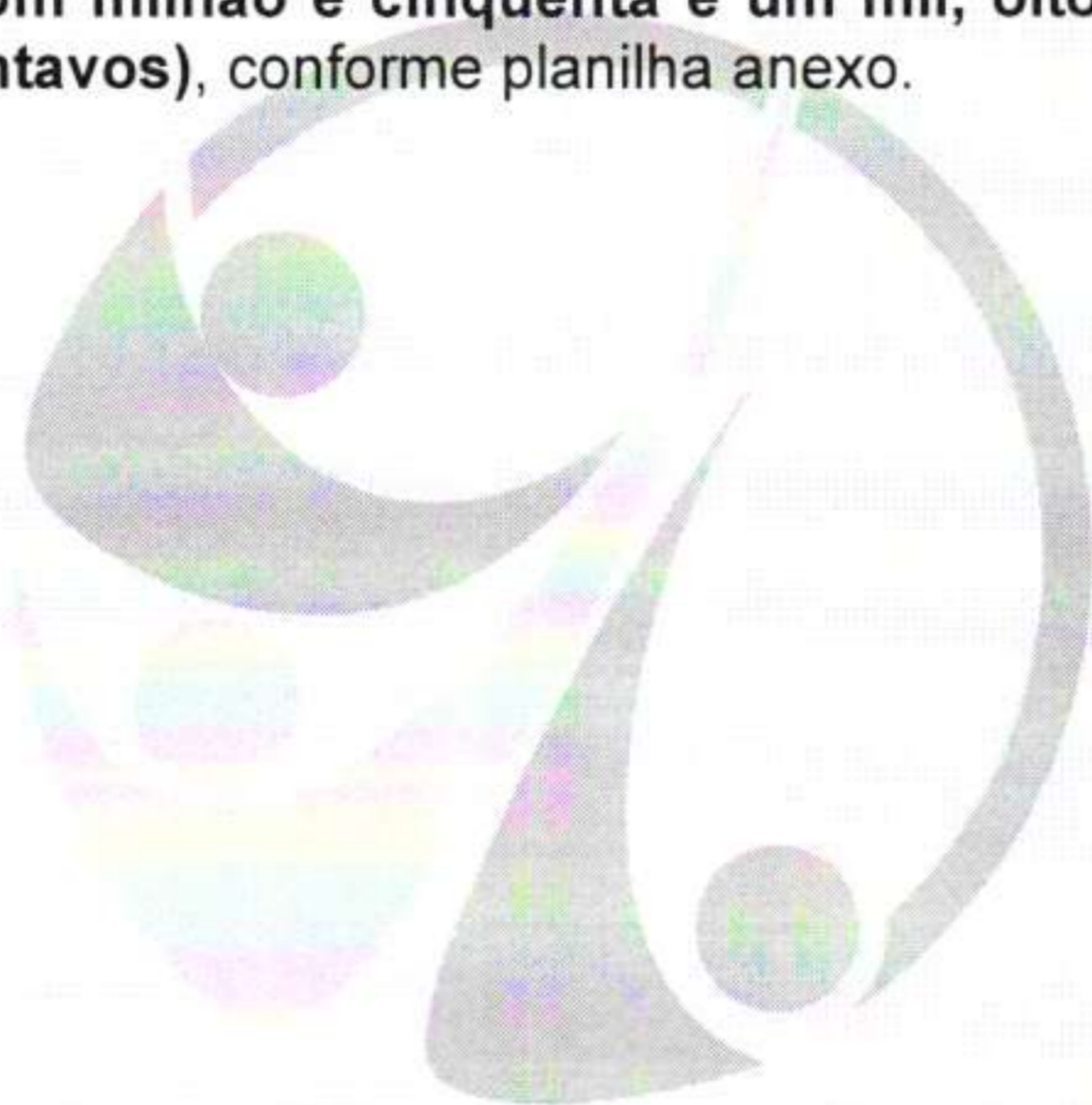


**SÃO LOURENÇO  
DA MATA**

**RUMO AO DESENVOLVIMENTO**

## 6. PLANILHA ORÇAMENTÁRIA

Contém o custo global do empreendimento e o demonstrativo do valor orçado, por serviço e atividade de acordo com os custos unitários máximos aceitáveis da SINAPI-PE 10/2023 e composições de custos, com o BDI de 20,97%, não desonerado, no R\$ 1.051.807,44 (Um milhão e cinquenta e um mil, oitocentos e sete reais e quarenta e quatro centavos), conforme planilha anexo.



**SÃO LOURENÇO  
DA MATA**

---

**RUMO AO DESENVOLVIMENTO**



# PLANILHA ORÇAMENTÁRIA

NUMERO:	00000025			DATA:	11/12/2023	BDI:	20,97%
PROponente:	PREFEITURA MUNICIPAL DE SÃO LOURENÇO DA MATA/PE						
Gestor / Ação:	DIRETORIA DE OBRAS						
Objeto:	PAVIMENTAÇÃO E DRENAGEM NO MUNICÍPIO DE SÃO LOURENÇO DA MATA/PE						
Endereço da Obra:	ENGENHO SANTA ROSA, NO MUNICÍPIO DE DE SÃO LOURENÇO DA MATA/PE						
Revisão:	003						
Tipo:	NÃO DESONERADO						



**SÃO LOURENÇO DA MATA**  
GOV. DO DESENVOLVIMENTO

FONTE	2023/07	VERSÃO	2023/07	HORA		MES		DATA REF.	10/2023
SICRO NOVO	2023/10 SEM DESONERAÇÃO 114,55% 70,11% 11/2023								
Composições	SINAPI 2023/10 SEM DESONERAÇÃO 114,55% 70,11% 11/2023 PRÓPRIA								

ITEM	CÓDIGO	REF.	DISCRIMINAÇÃO	UNID.	QUANT.	PREÇO UNIT SEM BDI R\$	BDI (%)	PREÇO UNIT COM BDI R\$	PREÇO TOTAL R\$
<b>1</b>	<b>BUEIRO PRÓX. A FÁBRICA DA GELIP</b>								
1.1	92818	SINAPI	TUBO DE CONCRETO PARA REDES COLETORAS DE ÁGUAS PLUVIAIS, DIÂMETRO DE 1500 MM, JUNTA RÍGIDA, INSTALADO EM LOCAL COM BAIXO NÍVEL DE INTERFERÊNCIAS - FORNECIMENTO. AF_12/2015	M	24,00	R\$ 999,58	20,97%	R\$ 1.209,19	R\$ 29.020,56
1.2	101625	SINAPI	PREPARO DE FUNDO DE VALA COM LARGURA MAIOR OU IGUAL A 1,5 M E MENOR QUE 2,5 M, COM CAMADA DE AREIA, LANÇAMENTO MECANIZADO. AF_08/2020	M3	19,70	R\$ 203,99	20,97%	R\$ 246,77	R\$ 4.861,37
1.3	102487	SINAPI	CONCRETO CICLÓPICO FCK = 15MPA, 30% PEDRA DE MÃO EM VOLUME REAL, INCLUSIVE LANÇAMENTO. AF_05/2021	M3	17,46	R\$ 589,67	20,97%	R\$ 713,32	R\$ 12.454,57
1.4	00021141	SINAPI	TELA DE AÇO SOLDADA NERVURADA, CA-60, Q-92, (1,48 KG/M2), DIÂMETRO DO FIO = 4,2 MM, LARGURA = 2,45 X 60 M DE COMPRIMENTO, ESPACAMENTO DA MALHA = 15 X 15 CM	M2	157,40	R\$ 12,26	20,97%	R\$ 14,83	R\$ 2.334,24
1.5	96534	SINAPI	FABRICAÇÃO, MONTAGEM E DESMONTAGEM DE FÔRMA PARA BLOCO DE COROAMENTO, EM MADEIRA SERRADA, E=25 MM, 4 UTILIZAÇÕES. AF_06/2017	M2	8,00	R\$ 96,30	20,97%	R\$ 116,49	R\$ 931,92
1.6	94318	SINAPI	ATERRO MECANIZADO DE VALA COM RETROSCAVADEIRA (CAPACIDADE DA CAÇAMBA DA RETRO: 0,26 M³ / POTÊNCIA: 88 HP), LARGURA ATÉ 1,5 M, PROFUNDIDADE DE 1,5 A 3,0 M, COM SOLO ARGILO-ARENOSO. AF_08/2023	M3	100,90	R\$ 64,40	20,97%	R\$ 77,90	R\$ 7.860,11
1.7	90108	SINAPI	ESCAVAÇÃO MECANIZADA DE VALA COM PROFUNDIDADE MAIOR QUE 1,5 M ATÉ 3,0 M (MÉDIA MONTANTE E JUSANTE/UMA COMPOSIÇÃO POR TRECHO), RETROSCAV (0,26 M3), LARGURA DE 0,8 M A 1,5 M, EM SOLO DE 1ª CATEGORIA, LOCAIS COM BAIXO NÍVEL DE INTERFERÊNCIA. AF_02/2021	M3	180,00	R\$ 7,38	20,97%	R\$ 8,93	R\$ 1.607,40
1.8	93358	SINAPI	ESCAVAÇÃO MANUAL DE VALA COM PROFUNDIDADE MENOR OU IGUAL A 1,30 M. AF_02/2021	M3	23,50	R\$ 84,18	20,97%	R\$ 101,83	R\$ 2.393,01
1.9	101625	SINAPI	PREPARO DE FUNDO DE VALA COM LARGURA MAIOR OU IGUAL A 1,5 M E MENOR QUE 2,5 M, COM CAMADA DE AREIA, LANÇAMENTO MECANIZADO. AF_08/2020	M3	18,91	R\$ 203,99	20,97%	R\$ 246,77	R\$ 4.666,42
1.10	94974	SINAPI	CONCRETO MAGRO PARA LASTRO, TRAÇO 1:4:5:4,5 (EM MASSA SECA DE CIMENTO/AREIA MÉDIA/BRITA 1) - PREPARO MANUAL. AF_05/2021	M3	2,36	R\$ 460,38	20,97%	R\$ 556,92	R\$ 1.314,33
1.11	103800	SINAPI	PEDRA ARGAMASSADA COM CIMENTO E AREIA 1:3, 40% DE ARGAMASSA EM VOLUME - AREIA E PEDRA DE MÃO COMERCIAIS - FORNECIMENTO E ASSENTAMENTO. AF_08/2022	M3	34,77	R\$ 504,95	20,97%	R\$ 610,84	R\$ 21.238,91
<b>2</b>	<b>BUEIRO PRÓX. AO BAR DA ROSA</b>								
2.1	92212	SINAPI	TUBO DE CONCRETO PARA REDES COLETORAS DE ÁGUAS PLUVIAIS, DIÂMETRO DE 600 MM, JUNTA RÍGIDA, INSTALADO EM LOCAL COM BAIXO NÍVEL DE INTERFERÊNCIAS - FORNECIMENTO E ASSENTAMENTO. AF_12/2015	M	8,00	R\$ 261,08	20,97%	R\$ 315,83	R\$ 2.526,64
<b>R\$ 17.679,42</b>									

  
 175/18  
 FOLHA Nº 175/18

# PLANILHA ORÇAMENTÁRIA

NUMERO:	00000025	DATA :	11/12/2023	BDI :	20,97%
PROponente:	PREFEITURA MUNICIPAL DE SÃO LOURENÇO DA MATA/PE	Fonte:	SICRO NOVO	Versão:	2023/07
Gestor / Ação:	DIRETORIA DE OBRAS		SINAPI	2023/10 SEM DESONERAÇÃO	114,55% 70,11% 11/2023
Objeto:	PAVIMENTAÇÃO E DRENAGEM NO MUNICÍPIO DE SÃO LOURENÇO DA MATA/PE		Composições	PRÓPRIA	
Endereço da Obra:	ENGENHO SANTA ROSA, NO MUNICÍPIO DE DE SÃO LOURENÇO DA MATA/PE				
Revisão:	003				
Tipo:	NÃO DESONERADO				



ITEM	CÓDIGO	REF.	DISCRIMINAÇÃO	UNID.	QUANT.	PREÇO UNIT SEM BDI R\$	BDI (%)	PREÇO UNIT COM BDI R\$	PREÇO TOTAL R\$
2.2	101625	SINAPI	PREPARO DE FUNDO DE VALA COM LARGURA MAIOR OU IGUAL A 1,5 M E MENOR QUE 2,5 M, COM CAMADA DE AREIA, LANÇAMENTO MECANIZADO. AF_08/2020	M3	3,20	R\$ 203,99	20,97%	R\$ 246,77	R\$ 789,66
2.3	102487	SINAPI	CONCRETO CICLÓPICO FCK = 15MPA, 30% PEDRA DE MÃO EM VOLUME REAL, INCLUSIVE LANÇAMENTO. AF_05/2021	M3	2,16	R\$ 589,67	20,97%	R\$ 713,32	R\$ 1.540,77
2.4	00021141	SINAPI	TELA DE AÇO SOLDADA NERVURADA, CA-60, Q-92, (1,48 KG/M2), DIÂMETRO DO FIO = 4,2 MM, LARGURA = 2,45 X 60 M DE COMPRIMENTO, ESPACAMENTO DA MALHA = 15 X 15 CM	M2	8,00	R\$ 12,26	20,97%	R\$ 14,83	R\$ 118,64
2.5	96534	SINAPI	FABRICAÇÃO, MONTAGEM E DESMONTAGEM DE FÔRMA PARA BLOCO DE COROAMENTO, EM MADEIRA SERRADA, E=25 MM, 4 UTILIZAÇÕES. AF_06/2017	M2	1,20	R\$ 96,30	20,97%	R\$ 116,49	R\$ 139,79
2.6	94318	SINAPI	ATERRO MECANIZADO DE VALA COM RETROESCAVADEIRA (CAPACIDADE DA CAÇAMBA DA RETRO: 0,26 M³ / POTÊNCIA: 88 HP), LARGURA ATÉ 1,5 M, PROFUNDIDADE DE 1,5 A 3,0 M, COM SOLO ARGILO-ARENOSO. AF_08/2023	M3	25,79	R\$ 64,40	20,97%	R\$ 77,90	R\$ 2.009,04
2.7	90108	SINAPI	ESCAVAÇÃO MECANIZADA DE VALA COM PROFUNDIDADE MAIOR QUE 1,5 M ATÉ 3,0 M (MÉDIA MONTANTE E JUSANTE/UMA COMPOSIÇÃO POR TRECHO), RETROESCAV (0,26 M3), LARGURA DE 0,8 M A 1,5 M, EM SOLO DE 1ª CATEGORIA, LOCAIS COM BAIXO NÍVEL DE INTERFERÊNCIA. AF_02/2021	M3	76,00	R\$ 7,38	20,97%	R\$ 8,93	R\$ 678,68
2.8	93358	SINAPI	ESCAVAÇÃO MANUAL DE VALA COM PROFUNDIDADE MENOR OU IGUAL A 1,30 M. AF_02/2021	M3	9,84	R\$ 84,18	20,97%	R\$ 101,83	R\$ 1.002,01
2.9	101625	SINAPI	PREPARO DE FUNDO DE VALA COM LARGURA MAIOR OU IGUAL A 1,5 M E MENOR QUE 2,5 M, COM CAMADA DE AREIA, LANÇAMENTO MECANIZADO. AF_08/2020	M3	7,68	R\$ 203,99	20,97%	R\$ 246,77	R\$ 1.895,19
2.10	94974	SINAPI	CONCRETO MAGRO PARA LASTRO, TRAÇO 1:4,5:4,5 (EM MASSA SECA DE CIMENTO/ AREIA MÉDIA/ BRITA 1) - PREPARO MANUAL. AF_05/2021	M3	0,96	R\$ 460,38	20,97%	R\$ 556,92	R\$ 534,64
2.11	103800	SINAPI	PEDRA ARGAMASSADA COM CIMENTO E AREIA 1:3, 40% DE ARGAMASSA EM VOLUME - AREIA E PEDRA DE MÃO COMERCIAIS - FORNECIMENTO E ASSENTAMENTO. AF_08/2022	M3	10,55	R\$ 504,95	20,97%	R\$ 610,84	R\$ 6.444,36
<b>3</b>	<b>BUEIRO PRÓX. A RESIDÊNCIA DE NAHEL</b>								<b>R\$ 17.679,42</b>
3.1	92212	SINAPI	TUBO DE CONCRETO PARA REDES COLETORAS DE ÁGUAS PLUVIAIS, DIÂMETRO DE 600 MM, JUNTA RÍGIDA, INSTALADO EM LOCAL COM BAIXO NÍVEL DE INTERFERÊNCIAS - FORNECIMENTO E ASSENTAMENTO. AF_12/2015	M	8,00	R\$ 261,08	20,97%	R\$ 315,83	R\$ 2.526,64
3.2	101625	SINAPI	PREPARO DE FUNDO DE VALA COM LARGURA MAIOR OU IGUAL A 1,5 M E MENOR QUE 2,5 M, COM CAMADA DE AREIA, LANÇAMENTO MECANIZADO. AF_08/2020	M3	3,20	R\$ 203,99	20,97%	R\$ 246,77	R\$ 789,66
3.3	102487	SINAPI	CONCRETO CICLÓPICO FCK = 15MPA, 30% PEDRA DE MÃO EM VOLUME REAL, INCLUSIVE LANÇAMENTO. AF_05/2021	M3	2,16	R\$ 589,67	20,97%	R\$ 713,32	R\$ 1.540,77

174

# PLANILHA ORÇAMENTÁRIA

NUMERO:	00000025	DATA:	11/12/2023	BDI:	20,97%
PROponente:	PREFEITURA MUNICIPAL DE SÃO LOURENÇO DA MATA/PE	Fonte:	SICRO NOVO	Versão:	2023/07
Gestor / Ação:	DIRETORIA DE OBRAS		SINAPI	2023/10 SEM DESONERAÇÃO	114,55% 70,11% 11/2023
Objeto:	PAVIMENTAÇÃO E DRENAGEM NO MUNICÍPIO DE SÃO LOURENÇO DA MATA/PE		Composições	PROPRIA	
Endereço da Obra:	ENGENHO SANTA ROSA, NO MUNICÍPIO DE DE SÃO LOURENÇO DA MATA/PE				
Revisão:	003				
Tipo:	NÃO DESONERADO				



ITEM	CÓDIGO	REF.	DISCRIMINAÇÃO	UNID.	QUANT.	PREÇO UNIT SEM BDI R\$	BDI (%)	PREÇO UNIT COM BDI R\$	PREÇO TOTAL R\$
3.4	00021141	SINAPI	TELA DE ACO SOLDADA NERVURADA, CA-60, Q-92, (1,48 KG/M2), DIAMETRO DO FIO = 4,2 MM, LARGURA = 2,45 X 60 M DE COMPRIMENTO, ESPACAMENTO DA MALHA = 15 X 15 CM	M2	8,00	R\$ 12,26	20,97%	R\$ 14,83	R\$ 118,64
3.5	96534	SINAPI	FABRICAÇÃO, MONTAGEM E DESMONTAGEM DE FÓRMA PARA BLOCO DE COROAMENTO, EM MADEIRA SERRADA, E=25 MM, 4 UTILIZAÇÕES. AF_06/2017	M2	1,20	R\$ 96,30	20,97%	R\$ 116,49	R\$ 139,79
3.6	94318	SINAPI	ATERRO MECANIZADO DE VALA COM RETROSCAVADEIRA (CAPACIDADE DA CAÇAMBA DA RETRO: 0,26 M³ / POTÊNCIA: 88 HP), LARGURA ATÉ 1,5 M, PROFUNDIDADE DE 1,5 A 3,0 M, COM SOLO ARGILOSO-ARENOSO. AF_08/2023	M3	25,79	R\$ 64,40	20,97%	R\$ 77,90	R\$ 2.009,04
3.7	90108	SINAPI	ESCAVAÇÃO MECANIZADA DE VALA COM PROFUNDIDADE MAIOR QUE 1,5 M ATÉ 3,0 M (MÉDIA MONTANTE E JUSANTE/UMA COMPOSIÇÃO POR TRECHO), RETROSCAV (0,26 M3), LARGURA DE 0,8 M A 1,5 M, EM SOLO DE 1ª CATEGORIA, LOCAIS COM BAIXO NÍVEL DE INTERFERÊNCIA. AF_02/2021	M3	76,00	R\$ 7,38	20,97%	R\$ 8,93	R\$ 678,68
3.8	93358	SINAPI	ESCAVAÇÃO MANUAL DE VALA COM PROFUNDIDADE MENOR OU IGUAL A 1,30 M. AF_02/2021	M3	9,84	R\$ 84,18	20,97%	R\$ 101,83	R\$ 1.002,01
3.9	101625	SINAPI	PREPARO DE FUNDO DE VALA COM LARGURA MAIOR OU IGUAL A 1,5 M E MENOR QUE 2,5 M, COM CAMADA DE AREIA, LANÇAMENTO MECANIZADO. AF_08/2020	M3	7,68	R\$ 203,99	20,97%	R\$ 246,77	R\$ 1.895,19
3.10	94974	SINAPI	CONCRETO MAGRO PARA LASTRO, TRAÇO 1:4:5:4,5 (EM MASSA SECA DE CIMENTO/ AREIA MÉDIA/ BRITA 1) - PREPARO MANUAL. AF_05/2021	M3	0,96	R\$ 460,38	20,97%	R\$ 556,92	R\$ 534,64
3.11	103800	SINAPI	PEDRA ARGAMASSADA COM CIMENTO E AREIA 1:3, 40% DE ARGAMASSA EM VOLUME - AREIA E PEDRA DE MÃO COMERCIAIS - FORNECIMENTO E ASSENTAMENTO. AF_08/2022	M3	10,55	R\$ 504,95	20,97%	R\$ 610,84	R\$ 6.444,36
<b>4</b>	<b>BUEIRO PRÓX. AO AÇUDE DE EDSON</b>								
4.1	CP-59307154-PMSLM	Composições Próprias	RETIRADA DE TUBO DE CONCRETO D=0,60M	M	15,00	R\$ 117,61	20,97%	R\$ 142,27	R\$ 2.134,05
4.2	92212	SINAPI	TUBO DE CONCRETO PARA REDES COLETORAS DE ÁGUAS PLUVIAIS, DIAMETRO DE 600 MM, JUNTA RÍGIDA, INSTALADO EM LOCAL COM BAIXO NÍVEL DE INTERFERÊNCIAS - FORNECIMENTO E ASSENTAMENTO. AF_12/2015	M	8,00	R\$ 261,08	20,97%	R\$ 315,83	R\$ 2.526,64
4.3	101625	SINAPI	PREPARO DE FUNDO DE VALA COM LARGURA MAIOR OU IGUAL A 1,5 M E MENOR QUE 2,5 M, COM CAMADA DE AREIA, LANÇAMENTO MECANIZADO. AF_08/2020	M3	3,20	R\$ 203,99	20,97%	R\$ 246,77	R\$ 789,66
4.4	102487	SINAPI	CONCRETO CICLÓPICO FCK = 15MPA, 30% PEDRA DE MÃO EM VOLUME REAL, INCLUSIVE LANÇAMENTO. AF_05/2021	M3	2,16	R\$ 589,67	20,97%	R\$ 713,32	R\$ 1.540,77
4.5	00021141	SINAPI	TELA DE ACO SOLDADA NERVURADA, CA-60, Q-92, (1,48 KG/M2), DIAMETRO DO FIO = 4,2 MM, LARGURA = 2,45 X 60 M DE COMPRIMENTO, ESPACAMENTO DA MALHA = 15 X 15 CM	M2	8,00	R\$ 12,26	20,97%	R\$ 14,83	R\$ 118,64
<b>R\$ 19.813,47</b>									

# PLANILHA ORÇAMENTÁRIA

<b>NUMERO:</b>	00000025	<b>DATA :</b>	11/12/2023	<b>BDI :</b>	20,97%
<b>PROponente:</b>	PREFEITURA MUNICIPAL DE SÃO LOURENÇO DA MATA/PE	<b>Fonte</b>	SICRO NOVO	<b>HORA</b>	
<b>Gestor / Ação:</b>	DIRETORIA DE OBRAS	<b>Versão</b>	2023/07	<b>MES</b>	10/2023
<b>Objeto:</b>	PAVIMENTAÇÃO E DRENAGEM NO MUNICÍPIO DE SÃO LOURENÇO DA MATA/PE	<b>2023/10 SEM DESONERAÇÃO</b>	114,55%	<b>70,11%</b>	11/2023
<b>Endereço da obra:</b>	ENGENHO SANTA ROSA, NO MUNICÍPIO DE DE SÃO LOURENÇO DA MATA/PE	<b>Composições</b>	PRÓPRIA		
<b>Revisão:</b>	003				
<b>Tipo:</b>	NÃO DESONERADO				



ITEM	CÓDIGO	REF.	DISCRIMINAÇÃO	UNID.	QUANT.	PREÇO UNIT SEM BDI R\$	BDI (%)	PREÇO UNIT COM BDI R\$	PREÇO TOTAL R\$
4.6	96534	SINAPI	FABRICAÇÃO, MONTAGEM E DESMONTAGEM DE FÓRMA PARA BLOCO DE COROAMENTO, EM MADEIRA SERRADA, E=25 MM, 4 UTILIZAÇÕES. AF_06/2017	M2	1,20	R\$ 96,30	20,97%	R\$ 116,49	R\$ 139,79
4.7	94318	SINAPI	ATERRO MECANIZADO DE VALA COM RETROESCAVADEIRA (CAPACIDADE DA CAÇAMBA DA RETRO: 0,26 M³ / POTÊNCIA: 88 HP), LARGURA ATÉ 1,5 M, PROFUNDIDADE DE 1,5 A 3,0 M, COM SOLO ARGILÓ-ARENOSO. AF_08/2023	M3	25,79	R\$ 64,40	20,97%	R\$ 77,90	R\$ 2.009,04
4.8	90108	SINAPI	ESCAVAÇÃO MECANIZADA DE VALA COM PROFUNDIDADE MAIOR QUE 1,5 M ATÉ 3,0 M (MÉDIA MONTANTE E JUSANTE/UMA COMPOSIÇÃO POR TRECHO), RETROSCAV (0,26 M3), LARGURA DE 0,8 M A 1,5 M, EM SOLO DE 1ª CATEGORIA, LOCAIS COM BAIXO NÍVEL DE INTERFERÊNCIA. AF_02/2021	M3	76,00	R\$ 7,38	20,97%	R\$ 8,93	R\$ 678,68
4.9	93358	SINAPI	ESCAVAÇÃO MANUAL DE VALA COM PROFUNDIDADE MENOR OU IGUAL A 1,30 M. AF_02/2021	M3	9,84	R\$ 84,18	20,97%	R\$ 101,83	R\$ 1.002,01
4.10	101625	SINAPI	PREPARO DE FUNDO DE VALA COM LARGURA MAIOR OU IGUAL A 1,5 M E MENOR QUE 2,5 M, COM CAMADA DE AREIA, LANÇAMENTO MECANIZADO. AF_08/2020	M3	7,68	R\$ 203,99	20,97%	R\$ 246,77	R\$ 1.895,19
4.11	94974	SINAPI	CONCRETO MAGRO PARA LASTRO, TRAÇO 1:4:5:4,5 (EM MASSA SECA DE CIMENTO/ AREIA MÉDIA/ BRITA 1) - PREPARO MANUAL. AF_05/2021	M3	0,96	R\$ 460,38	20,97%	R\$ 556,92	R\$ 534,64
4.12	103800	SINAPI	PEDRA ARGAMASSADA COM CIMENTO E AREIA 1:3, 40% DE ARGAMASSA EM VOLUME - AREIA E PEDRA DE MÃO COMERCIAIS - FORNECIMENTO E ASSENTAMENTO. AF_08/2022	M3	10,55	R\$ 504,95	20,97%	R\$ 610,84	R\$ 6.444,36
<b>5</b>	<b>BUEIRO PRÓX. A RESIDÊNCIA DE HERALDO</b>								<b>R\$ 17.679,42</b>
5.1	92212	SINAPI	TUBO DE CONCRETO PARA REDES COLETORAS DE AGUAS PLUVIAIS, DIÂMETRO DE 600 MM, JUNTA RÍGIDA, INSTALADO EM LOCAL COM BAIXO NÍVEL DE INTERFERÊNCIAS - FORNECIMENTO E ASSENTAMENTO. AF_12/2015	M	8,00	R\$ 261,08	20,97%	R\$ 315,83	R\$ 2.526,64
5.2	101625	SINAPI	PREPARO DE FUNDO DE VALA COM LARGURA MAIOR OU IGUAL A 1,5 M E MENOR QUE 2,5 M, COM CAMADA DE AREIA, LANÇAMENTO MECANIZADO. AF_08/2020	M3	3,20	R\$ 203,99	20,97%	R\$ 246,77	R\$ 789,66
5.3	102487	SINAPI	CONCRETO CICLÓPICO FCK = 15MPA, 30% PEDRA DE MÃO EM VOLUME REAL, INCLUSIVE LANÇAMENTO. AF_05/2021	M3	2,16	R\$ 589,67	20,97%	R\$ 713,32	R\$ 1.540,77
5.4	00021141	SINAPI	TELA DE AÇO SOLDADA NERVURADA, CA-60, Q-92, (1,48 KG/M2), DIÂMETRO DO FIO = 4,2 MM, LARGURA = 2,45 X 60 M DE COMPRIMENTO, ESPACAMENTO DA MALHA = 15 X 15 CM	M2	8,00	R\$ 12,26	20,97%	R\$ 14,83	R\$ 118,64
5.5	96534	SINAPI	FABRICAÇÃO, MONTAGEM E DESMONTAGEM DE FÓRMA PARA BLOCO DE COROAMENTO, EM MADEIRA SERRADA, E=25 MM, 4 UTILIZAÇÕES. AF_06/2017	M2	1,20	R\$ 96,30	20,97%	R\$ 116,49	R\$ 139,79
5.6	94318	SINAPI	ATERRO MECANIZADO DE VALA COM RETROESCAVADEIRA (CAPACIDADE DA CAÇAMBA DA RETRO: 0,26 M³ / POTÊNCIA: 88 HP), LARGURA ATÉ 1,5 M, PROFUNDIDADE DE 1,5 A 3,0 M, COM SOLO ARGILÓ-ARENOSO. AF_08/2023	M3	25,79	R\$ 64,40	20,97%	R\$ 77,90	R\$ 2.009,04

# PLANILHA ORÇAMENTAR

NUMERO:	00000025	DATA:	11/12/2023	BDI:	20,97%
PROponente:	PREFEITURA MUNICIPAL DE SÃO LOURENÇO DA MATA/PE	Fonte:	2023/07	Horas:	10/2023
Gestor / Ação:	DIRETORIA DE OBRAS	SICRO NOVO:	2023/10 SEM DESONERAÇÃO	MES:	11/2023
Objeto:	PAVIMENTAÇÃO E DRENAGEM NO MUNICÍPIO DE SÃO LOURENÇO DA MATA/PE	Composições:	114,55% 70,11%		
Endereço da Obra:	ENGENHO SANTA ROSA, NO MUNICÍPIO DE DE SÃO LOURENÇO DA MATA/PE		PRÓPRIA		
Revisão:	003				
Tipo:	NÃO DESONERADO				



ITEM	CÓDIGO	REF.	DISCRIMINAÇÃO	UNID.	QUANT.	PREÇO UNIT SEM BDI R\$	BDI (%)	PREÇO UNIT COM BDI R\$	PREÇO TOTAL R\$
5.7	90108	SINAPI	ESCAVAÇÃO MECANIZADA DE VALA COM PROFUNDIDADE MAIOR QUE 1,5 M ATÉ 3,0 M (MÉDIA MONTANTE E JUSANTE/UMA COMPOSIÇÃO POR TRECHO), RETROESCAV (0,26 M3), LARGURA DE 0,8 M A 1,5 M, EM SOLO DE 1ª CATEGORIA, LOCAIS COM BAIXO NÍVEL DE INTERFERÊNCIA. AF_02/2021	M3	76,00	R\$ 7,38	20,97%	R\$ 8,93	R\$ 678,68
5.8	93358	SINAPI	ESCAVAÇÃO MANUAL DE VALA COM PROFUNDIDADE MENOR OU IGUAL A 1,30 M. AF_02/2021	M3	9,84	R\$ 84,18	20,97%	R\$ 101,83	R\$ 1.002,01
5.9	101625	SINAPI	PREPARO DE FUNDO DE VALA COM LARGURA MAIOR OU IGUAL A 1,5 M E MENOR QUE 2,5 M, COM CAMADA DE AREIA, LANÇAMENTO MECANIZADO. AF_08/2020	M3	7,68	R\$ 203,99	20,97%	R\$ 246,77	R\$ 1.895,19
5.10	94974	SINAPI	CONCRETO MAGRO PARA LASTRO, TRAÇO 1:4,5:4,5 (EM MASSA SECA DE CIMENTO/ AREIA MÉDIA/ BRITA 1) - PREPARO MANUAL. AF_05/2021	M3	0,96	R\$ 460,38	20,97%	R\$ 556,92	R\$ 534,64
5.11	103800	SINAPI	PEDRA ARGAMASSADA COM CIMENTO E AREIA 1:3, 40% DE ARGAMASSA EM VOLUME - AREIA E PEDRA DE MÃO COMERCIAIS - FORNECIMENTO E ASSENTAMENTO. AF_08/2022	M3	10,55	R\$ 504,95	20,97%	R\$ 610,84	R\$ 6.444,36
<b>6</b>			<b>BUEIRO PRÓX. A RESIDÊNCIA DE JUAREZ</b>						<b>R\$ 17.679,42</b>
6.1	92212	SINAPI	TUBO DE CONCRETO PARA REDES COLETORAS DE ÁGUAS PLUVIAIS, DIÂMETRO DE 600 MM, JUNTA RÍGIDA, INSTALADO EM LOCAL COM BAIXO NÍVEL DE INTERFERÊNCIAS - FORNECIMENTO E ASSENTAMENTO. AF_12/2015	M	8,00	R\$ 261,08	20,97%	R\$ 315,83	R\$ 2.526,64
6.2	101625	SINAPI	PREPARO DE FUNDO DE VALA COM LARGURA MAIOR OU IGUAL A 1,5 M E MENOR QUE 2,5 M, COM CAMADA DE AREIA, LANÇAMENTO MECANIZADO. AF_08/2020	M3	3,20	R\$ 203,99	20,97%	R\$ 246,77	R\$ 789,66
6.3	102487	SINAPI	CONCRETO CICLÓPICO FCK = 15MPA, 30% PEDRA DE MÃO EM VOLUME REAL, INCLUSIVE LANÇAMENTO. AF_05/2021	M3	2,16	R\$ 589,67	20,97%	R\$ 713,32	R\$ 1.540,77
6.4	00021141	SINAPI	TELA DE AÇO SOLDADA NERVURADA, CA-60, Q-92, (1,48 KG/M2), DIÂMETRO DO FIO = 4,2 MM, LARGURA = 2,45 X 60 M DE COMPRIMENTO, ESPACAMENTO DA MALHA = 15 X 15 CM	M2	8,00	R\$ 12,26	20,97%	R\$ 14,83	R\$ 118,64
6.5	96534	SINAPI	FABRICAÇÃO, MONTAGEM E DESMONTAGEM DE FÓRMA PARA BLOCO DE COROAMENTO, EM MADEIRA SERRADA, E=25 MM, 4 UTILIZAÇÕES. AF_06/2017	M2	1,20	R\$ 96,30	20,97%	R\$ 116,49	R\$ 139,79
6.6	94318	SINAPI	ATERRO MECANIZADO DE VALA COM RETROESCAVADEIRA (CAPACIDADE DA CAÇAMBA DA RETRO: 0,26 M³ / POTÊNCIA: 88 HP), LARGURA ATÉ 1,5 M, PROFUNDIDADE DE 1,5 A 3,0 M, COM SOLO ARGILO-ARENOSO. AF_08/2023	M3	25,79	R\$ 64,40	20,97%	R\$ 77,90	R\$ 2.009,04
6.7	90108	SINAPI	ESCAVAÇÃO MECANIZADA DE VALA COM PROFUNDIDADE MAIOR QUE 1,5 M ATÉ 3,0 M (MÉDIA MONTANTE E JUSANTE/UMA COMPOSIÇÃO POR TRECHO), RETROESCAV (0,26 M3), LARGURA DE 0,8 M A 1,5 M, EM SOLO DE 1ª CATEGORIA, LOCAIS COM BAIXO NÍVEL DE INTERFERÊNCIA. AF_02/2021	M3	76,00	R\$ 7,38	20,97%	R\$ 8,93	R\$ 678,68

# PLANILHA ORÇAMENTAR


NUMERO:	00000025	DATA:	11/12/2023	BDI:	20,97%
PROponente:	PREFEITURA MUNICIPAL DE SÃO LOURENÇO DA MATA/PE	Fonte:	SICRO NOVO	Versão:	2023/07
Gestor / Ação:	DIRETORIA DE OBRAS		SINAPI		10/2023
Objeto:	PAVIMENTAÇÃO E DRENAGEM NO MUNICÍPIO DE SÃO LOURENÇO DA MATA/PE		2023/10 SEM DESONERAÇÃO 114,55% 70,11% 11/2023		
Endereço da Obra:	ENGENHO SANTA ROSA, NO MUNICÍPIO DE DE SÃO LOURENÇO DA MATA/PE		Composições PRÓPRIA		
Revisão:	003				
Tipo:	NÃO DESONERADO				



ITEM	CÓDIGO	REF.	DISCRIMINAÇÃO	UNID.	QUANT.	PREÇO UNIT SEM BDI R\$	BDI (%)	PREÇO UNIT COM BDI R\$	PREÇO TOTAL R\$
6.8	93358	SINAPI	ESCAVAÇÃO MANUAL DE VALA COM PROFUNDIDADE MENOR OU IGUAL A 1,30 M. AF_02/2021	M3	9,84	R\$ 84,18	20,97%	R\$ 101,83	R\$ 1.002,01
6.9	101625	SINAPI	PREPARO DE FUNDO DE VALA COM LARGURA MAIOR OU IGUAL A 1,5 M E MENOR QUE 2,5 M, COM CAMADA DE AREIA, LANÇAMENTO MECANIZADO. AF_08/2020	M3	7,68	R\$ 203,99	20,97%	R\$ 246,77	R\$ 1.895,19
6.10	94974	SINAPI	CONCRETO MAGRO PARA LASTRO, TRAÇO 1:4,5:4,5 (EM MASSA SECA DE CIMENTO/ AREIA MÉDIA/ BRITA 1) - PREPARO MANUAL. AF_05/2021	M3	0,96	R\$ 460,38	20,97%	R\$ 556,92	R\$ 534,64
6.11	103800	SINAPI	PEDRA ARGAMASSADA COM CIMENTO E AREIA 1:3, 40% DE ARGAMASSA EM VOLUME - AREIA E PEDRA DE MÃO COMERCIAIS - FORNECIMENTO E ASSENTAMENTO. AF_08/2022	M3	10,55	R\$ 504,95	20,97%	R\$ 610,84	R\$ 6.444,36
<b>7</b>			<b>BUEIRO PRÓX. A RESIDÊNCIA DE JORGE</b>						<b>R\$ 21.987,54</b>
7.1	92214	SINAPI	TUBO DE CONCRETO PARA REDES COLETORAS DE ÁGUAS PLUVIAIS, DIÂMETRO DE 800 MM, JUNTA RÍGIDA, INSTALADO EM LOCAL COM BAIXO NÍVEL DE INTERFERÊNCIAS - FORNECIMENTO E ASSENTAMENTO. AF_12/2015	M	8,00	R\$ 408,41	20,97%	R\$ 494,05	R\$ 3.952,40
7.2	101625	SINAPI	PREPARO DE FUNDO DE VALA COM LARGURA MAIOR OU IGUAL A 1,5 M E MENOR QUE 2,5 M, COM CAMADA DE AREIA, LANÇAMENTO MECANIZADO. AF_08/2020	M3	3,84	R\$ 203,99	20,97%	R\$ 246,77	R\$ 947,60
7.3	102487	SINAPI	CONCRETO CICLÓPICO FCK = 15MPa, 30% PEDRA DE MÃO EM VOLUME REAL, INCLUSIVE LANÇAMENTO. AF_05/2021	M3	2,56	R\$ 589,67	20,97%	R\$ 713,32	R\$ 1.826,10
7.4	00021141	SINAPI	TELA DE AÇO SOLDADA NERVURADA, CA-60, Q-92, (1,48 KG/M2), DIÂMETRO DO FIO = 4,2 MM, LARGURA = 2,45 X 60 M DE COMPRIMENTO, ESPACAMENTO DA MALHA = 15 X 15 CM	M2	9,60	R\$ 12,26	20,97%	R\$ 14,83	R\$ 142,37
7.5	96534	SINAPI	FABRICAÇÃO, MONTAGEM E DESMONTAGEM DE FÔRMA PARA BLOCO DE COROAMENTO, EM MADEIRA SERRADA, E=25 MM, 4 UTILIZAÇÕES. AF_06/2017	M2	5,60	R\$ 96,30	20,97%	R\$ 116,49	R\$ 652,34
7.6	94318	SINAPI	ATERRO MECANIZADO DE VALA COM RETROSCAVADEIRA (CAPACIDADE DA CAÇAMBA DA RETRO: 0,26 M³ / POTÊNCIA: 88 HP), LARGURA ATÉ 1,5 M, PROFUNDIDADE DE 1,5 A 3,0 M, COM SOLO ARGILÓ-ARENOSO. AF_08/2023	M3	29,59	R\$ 64,40	20,97%	R\$ 77,90	R\$ 2.305,06
7.7	90108	SINAPI	ESCAVAÇÃO MECANIZADA DE VALA COM PROFUNDIDADE MAIOR QUE 1,5 M ATÉ 3,0 M (MÉDIA MONTANTE E JUSANTE/UMA COMPOSIÇÃO POR TRECHO), RETROSCAV (0,26 M3), LARGURA DE 0,8 M A 1,5 M, EM SOLO DE 1ª CATEGORIA, LOCAIS COM BAIXO NÍVEL DE INTERFERÊNCIA. AF_02/2021	M3	80,00	R\$ 7,38	20,97%	R\$ 8,93	R\$ 714,40
7.8	93358	SINAPI	ESCAVAÇÃO MANUAL DE VALA COM PROFUNDIDADE MENOR OU IGUAL A 1,30 M. AF_02/2021	M3	10,36	R\$ 84,18	20,97%	R\$ 101,83	R\$ 1.054,96
7.9	101625	SINAPI	PREPARO DE FUNDO DE VALA COM LARGURA MAIOR OU IGUAL A 1,5 M E MENOR QUE 2,5 M, COM CAMADA DE AREIA, LANÇAMENTO MECANIZADO. AF_08/2020	M3	9,61	R\$ 203,99	20,97%	R\$ 246,77	R\$ 2.371,46




# PLANILHA ORÇAMENTÁRIA

NUMERO:	00000025			DATA:	11/12/2023	BDI:	20,97%
PROponente:	PREFEITURA MUNICIPAL DE SÃO LOURENÇO DA MATA/PE						
Gestor / Ação:	DIRETORIA DE OBRAS						
Objeto:	PAVIMENTAÇÃO E DRENAGEM NO MUNICÍPIO DE SÃO LOURENÇO DA MATA/PE						
Endereço da Obra:	ENGENHO SANTA ROSA, NO MUNICÍPIO DE DE SÃO LOURENÇO DA MATA/PE						
Revisão:	003						
Tipo:	NÃO DESONERADO						
 <b>SÃO LOURENÇO DA MATA</b> <small>MUNICÍPIO DE DE SÃO LOURENÇO DA MATA/PE</small>		FONTE: SICRO NOVO 2023/07 2023/10 SEM DESONERAÇÃO 114,55% 70,11% Composições PRÓPRIA 0,00% 0,00%		VERSÃO: 2023/07 10/2023		HORA: - MES: - DATA REF.: 11/2023	

ITEM	CÓDIGO	REF.	DISCRIMINAÇÃO	UNID.	QUANT.	PREÇO UNIT SEM BDI R\$	BDI (%)	PREÇO UNIT COM BDI R\$	PREÇO TOTAL R\$
7.10	94974	SINAPI	CONCRETO MAGRO PARA LASTRO, TRAÇO 1:4,5:4,5 (EM MASSA SECA DE CIMENTO/ AREIA MÉDIA/ BRITA 1) - PREPARO MANUAL. AF_05/2021	M3	1,01	R\$ 460,38	20,97%	R\$ 556,92	R\$ 562,49
7.11	103800	SINAPI	PEDRA ARGAMASSADA COM CIMENTO E AREIA 1:3, 40% DE ARGAMASSA EM VOLUME - AREIA E PEDRA DE MÃO COMERCIAIS - FORNECIMENTO E ASSENTAMENTO. AF_08/2022	M3	12,21	R\$ 504,95	20,97%	R\$ 610,84	R\$ 7.458,36
8	<b>BUEIRO PRÓX. A RESIDÊNCIA DE JOÃO</b>								
8.1	92214	SINAPI	TUBO DE CONCRETO PARA REDES COLETORAS DE ÁGUAS PLUVIAIS, DIÂMETRO DE 800 MM, JUNTA RÍGIDA, INSTALADO EM LOCAL COM BAIXO NÍVEL DE INTERFERÊNCIAS - FORNECIMENTO E ASSENTAMENTO. AF_12/2015	M	8,00	R\$ 408,41	20,97%	R\$ 494,05	R\$ 3.952,40
8.2	101625	SINAPI	PREPARO DE FUNDO DE VALA COM LARGURA MAIOR OU IGUAL A 1,5 M E MENOR QUE 2,5 M, COM CAMADA DE AREIA, LANÇAMENTO MECANIZADO. AF_08/2020	M3	3,84	R\$ 203,99	20,97%	R\$ 246,77	R\$ 947,60
8.3	102487	SINAPI	CONCRETO CICLÓPICO FCK = 15MPA, 30% PEDRA DE MÃO EM VOLUME REAL, INCLUSIVE LANÇAMENTO. AF_05/2021	M3	2,56	R\$ 589,67	20,97%	R\$ 713,32	R\$ 1.826,10
8.4	00021141	SINAPI	TELA DE AÇO SOLDADA NERVURADA, CA-60, Q-92, (1,48 KG/M2), DIÂMETRO DO FIO = 4,2 MM, LARGURA = 2,45 X 60 M DE COMPRIMENTO, ESPACAMENTO DA MALHA = 15 X 15 CM	M2	9,60	R\$ 12,26	20,97%	R\$ 14,83	R\$ 142,37
8.5	96534	SINAPI	FABRICAÇÃO, MONTAGEM E DESMONTAGEM DE FÓRMA PARA BLOCO DE COROAMENTO, EM MADEIRA SERRADA, E=25 MM, 4 UTILIZAÇÕES. AF_06/2017	M2	5,60	R\$ 96,30	20,97%	R\$ 116,49	R\$ 652,34
8.6	94318	SINAPI	ATERRO MECANIZADO DE VALA COM RETROSCAVADEIRA (CAPACIDADE DA CAÇAMBA DA RETRO: 0,26 M³ / POTÊNCIA: 88 HP), LARGURA ATÉ 1,5 M, PROFUNDIDADE DE 1,5 A 3,0 M, COM SOLO ARGILÓ-ARENOSO. AF_08/2023	M3	29,59	R\$ 64,40	20,97%	R\$ 77,90	R\$ 2.305,06
8.7	90108	SINAPI	ESCAVAÇÃO MECANIZADA DE VALA COM PROFUNDIDADE MAIOR QUE 1,5 M ATÉ 3,0 M (MÉDIA MONTANTE E JUSANTE/UMA COMPOSIÇÃO POR TRECHO), RETROSCAV (0,26 M3), LARGURA DE 0,8 M A 1,5 M, EM SOLO DE 1ª CATEGORIA, LOCAIS COM BAIXO NÍVEL DE INTERFERÊNCIA. AF_02/2021	M3	80,00	R\$ 7,38	20,97%	R\$ 8,93	R\$ 714,40
8.8	93358	SINAPI	ESCAVAÇÃO MANUAL DE VALA COM PROFUNDIDADE MENOR OU IGUAL A 1,30 M. AF_02/2021	M3	10,36	R\$ 84,18	20,97%	R\$ 101,83	R\$ 1.054,96
8.9	101625	SINAPI	PREPARO DE FUNDO DE VALA COM LARGURA MAIOR OU IGUAL A 1,5 M E MENOR QUE 2,5 M, COM CAMADA DE AREIA, LANÇAMENTO MECANIZADO. AF_08/2020	M3	9,61	R\$ 203,99	20,97%	R\$ 246,77	R\$ 2.371,46
8.10	94974	SINAPI	CONCRETO MAGRO PARA LASTRO, TRAÇO 1:4,5:4,5 (EM MASSA SECA DE CIMENTO/ AREIA MÉDIA/ BRITA 1) - PREPARO MANUAL. AF_05/2021	M3	1,01	R\$ 460,38	20,97%	R\$ 556,92	R\$ 562,49
8.11	103800	SINAPI	PEDRA ARGAMASSADA COM CIMENTO E AREIA 1:3, 40% DE ARGAMASSA EM VOLUME - AREIA E PEDRA DE MÃO COMERCIAIS - FORNECIMENTO E ASSENTAMENTO. AF_08/2022	M3	12,21	R\$ 504,95	20,97%	R\$ 610,84	R\$ 7.468,36

# PLANILHA ORÇAMENTAR

NUMERO:	00000025		DATA:	11/12/2023	BDI:	20,97%
PROponente:	PREFEITURA MUNICIPAL DE SÃO LOURENÇO DA MATA/PE					
Gestor / Ação:	DIRETORIA DE OBRAS					
Objeto:	PAVIMENTAÇÃO E DRENAGEM NO MUNICÍPIO DE SÃO LOURENÇO DA MATA/PE					
Endereço da Obra:	ENGENHO SANTA ROSA, NO MUNICÍPIO DE DE SÃO LOURENÇO DA MATA/PE					
Revisão:	003					
Tipo:	NÃO DESONERADO					
 <p><b>SÃO LOURENÇO DA MATA</b> MUNICÍPIO DE DESENVOLVIMENTO</p>		<p>DATA: 11/12/2023</p> <p>VERSÃO: 2023/07</p> <p>HORA: -</p> <p>MES: -</p> <p>DATA REF.: 10/2023</p>		<p>BDI: 20,97%</p>		
		<p>FONTE: SICRO NOVO</p> <p>SINAPI: 2023/10 SEM DESONERAÇÃO</p> <p>Composições: PRÓPRIA</p>		<p>114,55%</p> <p>70,11%</p> <p>11/2023</p>		

ITEM	CÓDIGO	REF.	DISCRIMINAÇÃO	UNID.	QUANT.	PREÇO UNIT SEM BDI R\$	BDI (%)	PREÇO UNIT COM BDI R\$	PREÇO TOTAL R\$
<b>9</b>	<b>COMPLEMENTO DE BUEIRO PRÓX. A ASSOCIAÇÃO DE MORADORES</b>								
9.1	92214	SINAPI	TUBO DE CONCRETO PARA REDES COLETORAS DE ÁGUAS PLUVIAIS, DIÂMETRO DE 800 MM, JUNTA RÍGIDA, INSTALADO EM LOCAL COM BAIXO NÍVEL DE INTERFERÊNCIAS - FORNECIMENTO E ASSENTAMENTO. AF_12/2015	M	2,00	R\$ 408,41	20,97%	R\$ 494,05	R\$ 988,10
9.2	101625	SINAPI	PREPARO DE FUNDO DE VALA COM LARGURA MAIOR OU IGUAL A 1,5 M E MENOR QUE 2,5 M, COM CAMADA DE AREIA, LANÇAMENTO MECANIZADO. AF_08/2020	M3	0,96	R\$ 203,99	20,97%	R\$ 246,77	R\$ 236,90
9.3	102487	SINAPI	CONCRETO CICLÓPICO FCK = 15MPA, 30% PEDRA DE MÃO EM VOLUME REAL, INCLUSIVE LANÇAMENTO. AF_05/2021	M3	0,64	R\$ 589,67	20,97%	R\$ 713,32	R\$ 456,52
9.4	96534	SINAPI	FABRICAÇÃO, MONTAGEM E DESMONTAGEM DE FÔRMA PARA BLOCO DE COROAMENTO, EM MADEIRA SERRADA, E=25 MM, 4 UTILIZAÇÕES. AF_06/2017	M2	1,40	R\$ 96,30	20,97%	R\$ 116,49	R\$ 163,09
9.5	94318	SINAPI	ATERRO MECANIZADO DE VALA COM RETROSCAVADEIRA (CAPACIDADE DA CAÇAMBA DA RETRO: 0,26 M³ / POTÊNCIA: 88 HP), LARGURA ATÉ 1,5 M, PROFUNDIDADE DE 1,5 A 3,0 M, COM SOLO ARGILÓ-ARENOSO. AF_08/2023	M3	18,20	R\$ 64,40	20,97%	R\$ 77,90	R\$ 1.417,78
9.6	90108	SINAPI	ESCAVAÇÃO MECANIZADA DE VALA COM PROFUNDIDADE MAIOR QUE 1,5 M ATÉ 3,0 M (MÉDIA MONTANTE E JUSANTE/UMA COMPOSIÇÃO POR TRECHO), RETROSCAV (0,26 M3), LARGURA DE 0,8 M A 1,5 M, EM SOLO DE 1ª CATEGORIA, LOCAIS COM BAIXO NÍVEL DE INTERFERÊNCIA. AF_02/2021	M3	80,00	R\$ 7,38	20,97%	R\$ 8,93	R\$ 714,40
9.7	93358	SINAPI	ESCAVAÇÃO MANUAL DE VALA COM PROFUNDIDADE MENOR OU IGUAL A 1,30 M. AF_02/2021	M3	10,36	R\$ 84,18	20,97%	R\$ 101,83	R\$ 1.054,96
9.8	101625	SINAPI	PREPARO DE FUNDO DE VALA COM LARGURA MAIOR OU IGUAL A 1,5 M E MENOR QUE 2,5 M, COM CAMADA DE AREIA, LANÇAMENTO MECANIZADO. AF_08/2020	M3	9,61	R\$ 203,99	20,97%	R\$ 246,77	R\$ 2.371,46
9.9	94974	SINAPI	CONCRETO MAGRO PARA LASTRO, TRAÇO 1:4:5:4,5 (EM MASSA SECA DE CIMENTO/ AREIA MÉDIA/ BRITA 1) - PREPARO MANUAL. AF_05/2021	M3	1,01	R\$ 460,38	20,97%	R\$ 556,92	R\$ 562,49
9.10	103800	SINAPI	PEDRA ARGAMASSADA COM CIMENTO E AREIA 1:3, 40% DE ARGAMASSA EM VOLUME - AREIA E PEDRA DE MÃO COMERCIAIS - FORNECIMENTO E ASSENTAMENTO. AF_08/2022	M3	12,21	R\$ 504,95	20,97%	R\$ 610,84	R\$ 7.458,36
<b>10</b>	<b>BUEIRO PRÓX. A RESIDÊNCIA DE TONY</b>								
10.1	92216	SINAPI	TUBO DE CONCRETO PARA REDES COLETORAS DE ÁGUAS PLUVIAIS, DIÂMETRO DE 1000 MM, JUNTA RÍGIDA, INSTALADO EM LOCAL COM BAIXO NÍVEL DE INTERFERÊNCIAS - FORNECIMENTO E ASSENTAMENTO. AF_12/2015	M	8,00	R\$ 493,42	20,97%	R\$ 596,89	R\$ 4.775,12
10.2	101625	SINAPI	PREPARO DE FUNDO DE VALA COM LARGURA MAIOR OU IGUAL A 1,5 M E MENOR QUE 2,5 M, COM CAMADA DE AREIA, LANÇAMENTO MECANIZADO. AF_08/2020	M3	4,64	R\$ 203,99	20,97%	R\$ 246,77	R\$ 1.145,01
<b>R\$ 25.374,40</b>									

SEMPRE  
FOLHA  
168/174



# PLANILHA ORÇAMENTÁRIA

NUMERO:	00000025	DATA:	11/12/2023	BDI:	20,97%
PROponente:	PREFEITURA MUNICIPAL DE SÃO LOURENÇO DA MATA/PE	Fonte:	SICRO NOVO	Versão:	2023/07
Gestor / Ação:	DIRETORIA DE OBRAS	Composições:	SINAPI	2023/10 SEM DESONERAÇÃO	114,55% 70,11% 11/2023
Objeto:	PAVIMENTAÇÃO E DRENAGEM NO MUNICÍPIO DE SÃO LOURENÇO DA MATA/PE				
Endereço da Obra:	ENGENHO SANTA ROSA, NO MUNICÍPIO DE DE SÃO LOURENÇO DA MATA/PE				
Revisão:	003				
Tipo:	NÃO DESONERADO				



ITEM	CÓDIGO	REF.	DISCRIMINAÇÃO	UNID.	QUANT.	PREÇO UNIT SEM BDI R\$	BDI (%)	PREÇO UNIT COM BDI R\$	PREÇO TOTAL R\$
10.3	102487	SINAPI	CONCRETO CICLÓPICO FCK = 15MPA, 30% PEDRA DE MÃO EM VOLUME REAL, INCLUSIVE LANÇAMENTO. AF_05/2021	M3	3,50	R\$ 589,67	20,97%	R\$ 713,32	R\$ 2.496,62
10.4	00021141	SINAPI	TELA DE AÇO SOLDADA NERVURADA, CA-60, Q-92, (1,48 KG/M2), DIAMETRO DO FIO = 4,2 MM, LARGURA = 2,45 X 60 M DE COMPRIMENTO, ESPACAMENTO DA MALHA = 15 X 15 CM	M2	11,60	R\$ 12,26	20,97%	R\$ 14,83	R\$ 172,03
10.5	96534	SINAPI	FABRICAÇÃO, MONTAGEM E DESMONTAGEM DE FÔRMA PARA BLOCO DE COROAMENTO, EM MADEIRA SERRADA, E=25 MM, 4 UTILIZAÇÕES. AF_06/2017	M2	6,40	R\$ 96,30	20,97%	R\$ 116,49	R\$ 745,54
10.6	94318	SINAPI	ATERRO MECANIZADO DE VALA COM RETROESCAVADEIRA (CAPACIDADE DA CAÇAMBA DA RETRO: 0,26 M³ / POTÊNCIA: 88 HP), LARGURA ATÉ 1,5 M, PROFUNDIDADE DE 1,5 A 3,0 M, COM SOLO ARGILO-ARENOSO. AF_08/2023	M3	37,52	R\$ 64,40	20,97%	R\$ 77,90	R\$ 2.922,81
10.7	90108	SINAPI	ESCAVAÇÃO MECANIZADA DE VALA COM PROFUNDIDADE MAIOR QUE 1,5 M ATÉ 3,0 M (MÉDIA MONTANTE E JUSANTE/UMA COMPOSIÇÃO POR TRECHO), RETROESCAV (0,26 M3), LARGURA DE 0,8 M A 1,5 M, EM SOLO DE 1ª CATEGORIA, LOCAIS COM BAIXO NÍVEL DE INTERFERÊNCIA. AF_02/2021	M3	84,00	R\$ 7,38	20,97%	R\$ 8,93	R\$ 750,12
10.8	93358	SINAPI	ESCAVAÇÃO MANUAL DE VALA COM PROFUNDIDADE MENOR OU IGUAL A 1,30 M. AF_02/2021	M3	10,89	R\$ 84,18	20,97%	R\$ 101,83	R\$ 1.108,93
10.9	101625	SINAPI	PREPARO DE FUNDO DE VALA COM LARGURA MAIOR OU IGUAL A 1,5 M E MENOR QUE 2,5 M, COM CAMADA DE AREIA, LANÇAMENTO MECANIZADO. AF_08/2020	M3	10,11	R\$ 203,99	20,97%	R\$ 246,77	R\$ 2.494,84
10.10	94974	SINAPI	CONCRETO MAGRO PARA LASTRO, TRAÇO 1:4:5,4,5 (EM MASSA SECA DE CIMENTO/ AREIA MÉDIA/ BRITA 1) - PREPARO MANUAL. AF_05/2021	M3	1,06	R\$ 460,38	20,97%	R\$ 556,92	R\$ 590,34
10.11	103800	SINAPI	PEDRA ARGAMASSADA COM CIMENTO E AREIA 1:3, 40% DE ARGAMASSA EM VOLUME - AREIA E PEDRA DE MÃO COMERCIAIS - FORNECIMENTO E ASSENTAMENTO. AF_08/2022	M3	13,38	R\$ 504,95	20,97%	R\$ 610,84	R\$ 8.173,04
<b>11</b>	<b>BUEIRO PRÓX. A RESIDÊNCIA DE MIZAEEL</b>								
11.1	92216	SINAPI	TUBO DE CONCRETO PARA REDES COLETORAS DE ÁGUAS PLUVIAIS, DIAMETRO DE 1000 MM, JUNTA RÍGIDA, INSTALADO EM LOCAL COM BAIXO NÍVEL DE INTERFERÊNCIAS - FORNECIMENTO E ASSENTAMENTO. AF_12/2015	M	8,00	R\$ 493,42	20,97%	R\$ 596,89	R\$ 4.775,12
11.2	101625	SINAPI	PREPARO DE FUNDO DE VALA COM LARGURA MAIOR OU IGUAL A 1,5 M E MENOR QUE 2,5 M, COM CAMADA DE AREIA, LANÇAMENTO MECANIZADO. AF_08/2020	M3	4,64	R\$ 203,99	20,97%	R\$ 246,77	R\$ 1.145,01
11.3	102487	SINAPI	CONCRETO CICLÓPICO FCK = 15MPA, 30% PEDRA DE MÃO EM VOLUME REAL, INCLUSIVE LANÇAMENTO. AF_05/2021	M3	3,50	R\$ 589,67	20,97%	R\$ 713,32	R\$ 2.496,62
11.4	00021141	SINAPI	TELA DE AÇO SOLDADA NERVURADA, CA-60, Q-92, (1,48 KG/M2), DIAMETRO DO FIO = 4,2 MM, LARGURA = 2,45 X 60 M DE COMPRIMENTO, ESPACAMENTO DA MALHA = 15 X 15 CM	M2	11,60	R\$ 12,26	20,97%	R\$ 14,83	R\$ 172,03

# PLANILHA ORÇAMENTAR

<b>NUMERO:</b> 00000025	<b>DATA:</b> 11/12/2023	<b>BDI:</b> 20,97%
<b>PROponente:</b> PREFEITURA MUNICIPAL DE SÃO LOURENÇO DA MATA/PE	<b>Fonte:</b> SICRO NOVO	<b>Versão:</b> 2023/07
<b>Gestor / Ação:</b> DIRETORIA DE OBRAS	<b>SINAPI:</b> 2023/10 SEM DESONERAÇÃO	<b>Hora:</b> -
<b>Objeto:</b> PAVIMENTAÇÃO E DRENAGEM NO MUNICÍPIO DE SÃO LOURENÇO DA MATA/PE	<b>Composições:</b> PROPRIA	<b>Mes:</b> -
<b>Endereço da Obra:</b> ENGENHO SANTA ROSA, NO MUNICÍPIO DE DE SÃO LOURENÇO DA MATA/PE	<b>114,55%</b>	<b>70,11%</b>
<b>Revisão:</b> 003		<b>11/2023</b>
<b>Tipo:</b> NÃO DESONERADO		



ITEM	CÓDIGO	REF.	DISCRIMINAÇÃO	UNID.	QUANT.	PREÇO UNIT SEM BDI R\$	BDI (%)	PREÇO UNIT COM BDI R\$	PREÇO TOTAL R\$
11.5	96534	SINAPI	FABRICAÇÃO, MONTAGEM E DESMONTAGEM DE FÓRMA PARA BLOCO DE COROAMENTO, EM MADEIRA SERRADA, E=25 MM, 4 UTILIZAÇÕES. AF_06/2017	M2	6,40	R\$ 96,30	20,97%	R\$ 116,49	R\$ 745,54
11.6	94318	SINAPI	ATERRO MECANIZADO DE VALA COM RETROSCAVADEIRA (CAPACIDADE DA CAÇAMBA DA RETRO: 0,26 M³ / POTÊNCIA: 88 HP), LARGURA ATÉ 1,5 M, PROFUNDIDADE DE 1,5 A 3,0 M, COM SOLO ARGILO-ARENOSO. AF_08/2023	M3	37,52	R\$ 64,40	20,97%	R\$ 77,90	R\$ 2.922,81
11.7	90108	SINAPI	ESCAVAÇÃO MECANIZADA DE VALA COM PROFUNDIDADE MAIOR QUE 1,5 M ATÉ 3,0 M (MÉDIA MONTANTE E JUSANTE/UMA COMPOSIÇÃO POR TRECHO), RETROSCAV (0,26 M3), LARGURA DE 0,8 M A 1,5 M, EM SOLO DE 1ª CATEGORIA, LOCAIS COM BAIXO NÍVEL DE INTERFERÊNCIA. AF_02/2021	M3	84,00	R\$ 7,38	20,97%	R\$ 8,93	R\$ 750,12
11.8	93358	SINAPI	ESCAVAÇÃO MANUAL DE VALA COM PROFUNDIDADE MENOR OU IGUAL A 1,30 M. AF_02/2021	M3	10,89	R\$ 84,18	20,97%	R\$ 101,83	R\$ 1.108,93
11.9	101625	SINAPI	PREPARO DE FUNDO DE VALA COM LARGURA MAIOR OU IGUAL A 1,5 M E MENOR QUE 2,5 M, COM CAMADA DE AREIA, LANÇAMENTO MECANIZADO. AF_08/2020	M3	10,11	R\$ 203,99	20,97%	R\$ 246,77	R\$ 2.494,84
11.10	94974	SINAPI	CONCRETO MAGRO PARA LASTRO, TRAÇO 1:4:5:4,5 (EM MASSA SECA DE CIMENTO/ AREIA MÉDIA/ BRITA 1) - PREPARO MANUAL. AF_05/2021	M3	1,06	R\$ 460,38	20,97%	R\$ 556,92	R\$ 590,34
11.11	103800	SINAPI	PEDRA ARGAMASSADA COM CIMENTO E AREIA 1:3, 40% DE ARGAMASSA EM VOLUME - AREIA E PEDRA DE MÃO COMERCIAIS - FORNECIMENTO E ASSENTAMENTO. AF_08/2022	M3	13,38	R\$ 504,95	20,97%	R\$ 610,84	R\$ 8.173,04
<b>12</b>	<b>BUEIRO ESTRADA DE ACESSO A BARRAGEM DO UNA</b>								
12.1	CP-50257598-PMSLM	Composições Próprias	RETIRADA DE TUBO DE CONCRETO D=0,80M	M	12,00	R\$ 120,80	20,97%	R\$ 146,13	R\$ 1.753,56
12.2	92818	SINAPI	TUBO DE CONCRETO PARA REDES COLETORAS DE ÁGUAS PLUVIAIS, DIÂMETRO DE 1500 MM, JUNTA RÍGIDA, INSTALADO EM LOCAL COM BAIXO NÍVEL DE INTERFERÊNCIAS - FORNECIMENTO E ASSENTAMENTO. AF_12/2015	M	16,00	R\$ 999,58	20,97%	R\$ 1.209,19	R\$ 19.347,04
12.3	101625	SINAPI	PREPARO DE FUNDO DE VALA COM LARGURA MAIOR OU IGUAL A 1,5 M E MENOR QUE 2,5 M, COM CAMADA DE AREIA, LANÇAMENTO MECANIZADO. AF_08/2020	M3	13,12	R\$ 203,99	20,97%	R\$ 246,77	R\$ 3.237,62
12.4	102487	SINAPI	CONCRETO CICLÓPICO FCK = 15MPA, 30% PEDRA DE MÃO EM VOLUME REAL, INCLUSIVE LANÇAMENTO. AF_05/2021	M3	18,04	R\$ 589,67	20,97%	R\$ 713,32	R\$ 12.868,29
12.5	00021141	SINAPI	TELA DE AÇO SOLDADA NERVURADA, CA-60, Q-92, (1,48 KG/M2), DIÂMETRO DO FIO = 4,2 MM, LARGURA = 2,45 X 60 M DE COMPRIMENTO, ESPACAMENTO DA MALHA = 15 X 15 CM	M2	12,80	R\$ 12,26	20,97%	R\$ 14,83	R\$ 189,82
12.6	96534	SINAPI	FABRICAÇÃO, MONTAGEM E DESMONTAGEM DE FÓRMA PARA BLOCO DE COROAMENTO, EM MADEIRA SERRADA, E=25 MM, 4 UTILIZAÇÕES. AF_06/2017	M2	5,60	R\$ 96,30	20,97%	R\$ 116,49	R\$ 652,34

SEMPRE EM FOLHA  
1061/21

# PLANILHA ORÇAMENTÁRIA

<b>NUMERO:</b> 00000025	<b>DATA :</b> 11/12/2023	<b>BDI :</b> 20,97%	<b>VERSÃO</b>	<b>HORA</b>	<b>MES</b>	<b>DATA REF.</b>
<b>PROponente:</b> PREFEITURA MUNICIPAL DE SÃO LOURENÇO DA MATA/PE	<b>Fonte:</b> SICRO NOVO		2023/07			10/2023
<b>Gestor / Ação:</b> DIRETORIA DE OBRAS	<b>SINAPI</b>		2023/10 SEM DESONERAÇÃO	114,55%	70,11%	11/2023
<b>Objeto:</b> PAVIMENTAÇÃO E DRENAGEM NO MUNICÍPIO DE SÃO LOURENÇO DA MATA/PE	<b>Composições</b>		PRÓPRIA			
<b>Endereço da Obra:</b> ENGENHO SANTA ROSA, NO MUNICÍPIO DE DE SÃO LOURENÇO DA MATA/PE						
<b>Revisão:</b> 003						
<b>Tipo:</b> NÃO DESONERADO						



ITEM	CÓDIGO	REF.	DISCRIMINAÇÃO	UNID.	QUANT.	PREÇO UNIT SEM BDI R\$	BDI (%)	PREÇO UNIT COM BDI R\$	PREÇO TOTAL R\$
12.7	94318	SINAPI	ATERRO MECANIZADO DE VALA COM RETROESCAVADEIRA (CAPACIDADE DA CAÇAMBA DA RETRO: 0,26 M³ / POTÊNCIA: 88 HP), LARGURA ATÉ 1,5 M, PROFUNDIDADE DE 1,5 A 3,0 M, COM SOLO ARGILÓ-ARENOSO. AF_08/2023	M3	74,14	R\$ 64,40	20,97%	R\$ 77,90	R\$ 5.775,51
12.8	90108	SINAPI	ESCAVAÇÃO MECANIZADA DE VALA COM PROFUNDIDADE MAIOR QUE 1,5 M ATÉ 3,0 M (MÉDIA MONTANTE E JUSANTE/UMA COMPOSIÇÃO POR TRECHO), RETROESCAV (0,26 M3), LARGURA DE 0,8 M A 1,5 M, EM SOLO DE 1ª CATEGORIA, LOCAIS COM BAIXO NÍVEL DE INTERFERÊNCIA. AF_02/2021	M3	126,00	R\$ 7,38	20,97%	R\$ 8,93	R\$ 1.125,18
12.9	93358	SINAPI	ESCAVAÇÃO MANUAL DE VALA COM PROFUNDIDADE MENOR OU IGUAL A 1,30 M. AF_02/2021	M3	15,12	R\$ 84,18	20,97%	R\$ 101,83	R\$ 1.539,67
12.10	101625	SINAPI	PREPARO DE FUNDO DE VALA COM LARGURA MAIOR OU IGUAL A 1,5 M E MENOR QUE 2,5 M, COM CAMADA DE AREIA, LANÇAMENTO MECANIZADO. AF_08/2020	M3	11,64	R\$ 203,99	20,97%	R\$ 246,77	R\$ 2.872,40
12.11	94974	SINAPI	CONCRETO MAGRO PARA LASTRO, TRAÇO 1:4:5:4,5 (EM MASSA SECA DE CIMENTO/ AREIA MÉDIA/ BRITA 1) - PREPARO MANUAL. AF_05/2021	M3	1,45	R\$ 460,38	20,97%	R\$ 556,92	R\$ 807,53
12.12	103800	SINAPI	PEDRA ARGAMASSADA COM CIMENTO E AREIA 1:3, 40% DE ARGAMASSA EM VOLUME - AREIA E PEDRA DE MÃO COMERCIAIS - FORNECIMENTO E ASSENTAMENTO. AF_08/2022	M3	38,99	R\$ 504,95	20,97%	R\$ 610,84	R\$ 23.816,65
<b>13</b>	<b>BUEIRO ESTRADA DO RIACHO DO BAMBU</b>								
13.1	92818	SINAPI	TUBO DE CONCRETO PARA REDES COLETORAS DE ÁGUAS PLUVIAIS, DIÂMETRO DE 1500 MM, JUNTA RÍGIDA, INSTALADO EM LOCAL COM BAIXO NÍVEL DE INTERFERÊNCIAS - FORNECIMENTO E ASSENTAMENTO. AF_12/2015	M	16,00	R\$ 999,58	20,97%	R\$ 1.209,19	R\$ 19.347,04
13.2	101625	SINAPI	PREPARO DE FUNDO DE VALA COM LARGURA MAIOR OU IGUAL A 1,5 M E MENOR QUE 2,5 M, COM CAMADA DE AREIA, LANÇAMENTO MECANIZADO. AF_08/2020	M3	13,12	R\$ 203,99	20,97%	R\$ 246,77	R\$ 3.237,62
13.3	102487	SINAPI	CONCRETO CICLÓPICO FCK = 15MPA, 30% PEDRA DE MÃO EM VOLUME REAL, INCLUSIVE LANÇAMENTO. AF_05/2021	M3	18,04	R\$ 589,67	20,97%	R\$ 713,32	R\$ 12.868,29
13.4	00021141	SINAPI	TELA DE AÇO SOLDADA NERVURADA, CA-60, Q-92, (1,48 KG/M2), DIÂMETRO DO FIO = 4,2 MM, LARGURA = 2,45 X 60 M DE COMPRIMENTO, ESPACAMENTO DA MALHA = 15 X 15 CM	M2	32,80	R\$ 12,26	20,97%	R\$ 14,83	R\$ 486,42
13.5	96534	SINAPI	FABRICAÇÃO, MONTAGEM E DESMONTAGEM DE FÔRMA PARA BLOCO DE COROAMENTO, EM MADEIRA SERRADA, E=25 MM, 4 UTILIZAÇÕES. AF_06/2017	M2	5,60	R\$ 96,30	20,97%	R\$ 116,49	R\$ 652,34
13.6	94318	SINAPI	ATERRO MECANIZADO DE VALA COM RETROESCAVADEIRA (CAPACIDADE DA CAÇAMBA DA RETRO: 0,26 M³ / POTÊNCIA: 88 HP), LARGURA ATÉ 1,5 M, PROFUNDIDADE DE 1,5 A 3,0 M, COM SOLO ARGILÓ-ARENOSO. AF_08/2023	M3	74,14	R\$ 64,40	20,97%	R\$ 77,90	R\$ 5.775,51
13.7	90108	SINAPI	ESCAVAÇÃO MECANIZADA DE VALA COM PROFUNDIDADE MAIOR QUE 1,5 M ATÉ 3,0 M (MÉDIA MONTANTE E JUSANTE/UMA COMPOSIÇÃO POR TRECHO),	M3	126,00	R\$ 7,38	20,97%	R\$ 8,93	R\$ 1.125,18

163  
 OLIVEIRA  
 S. OLIVEIRA  
 R\$ 5.775,51  
 R\$ 1.125,18

# PLANILHA ORÇAMENTÁRIA

<b>NUMERO:</b>	00000025	<b>DATA:</b>	11/12/2023	<b>BDI:</b>	20,97%
<b>PROponente:</b>	PREFEITURA MUNICIPAL DE SÃO LOURENÇO DA MATA/PE	<b>Fonte:</b>	SICRO NOVO	<b>Versão:</b>	2023/07
<b>Gestor / Ação:</b>	DIRETORIA DE OBRAS		SINAPI	<b>Hora:</b>	MES
<b>Objeto:</b>	PAVIMENTAÇÃO E DRENAGEM NO MUNICIPIO DE SÃO LOURENÇO DA MATA/PE		2023/10 SEM DESONERAÇÃO	<b>Data Ref.:</b>	10/2023
<b>Endereço da Obra:</b>	ENGENHO SANTA ROSA, NO MUNICIPIO DE DE SÃO LOURENÇO DA MATA/PE		114,55%	<b>11/2023</b>	
<b>Revisão:</b>	003		70,11%		
<b>Tipo:</b>	NÃO DESONERADO		PROPRIA		



ITEM	CÓDIGO	REF.	DISCRIMINAÇÃO	UNID.	QUANT.	PREÇO UNIT SEM BDI R\$	BDI (%)	PREÇO UNIT COM BDI R\$	PREÇO TOTAL R\$
13.8	90108		RETROESCAV (0,26 M3), LARGURA DE 0,8 M A 1,5 M, EM SOLO DE 1ª CATEGORIA, LOCAIS COM BAIXO NÍVEL DE INTERFERÊNCIA. AF_02/2021						
13.9	93358	SINAPI	ESCAVAÇÃO MANUAL DE VALA COM PROFUNDIDADE MENOR OU IGUAL A 1,30 M. AF_02/2021	M3	15,12	R\$ 84,18	20,97%	R\$ 101,83	R\$ 1.539,67
13.10	101625	SINAPI	PREPARO DE FUNDO DE VALA COM LARGURA MAIOR OU IGUAL A 1,5 M E MENOR QUE 2,5 M, COM CAMADA DE AREIA, LANÇAMENTO MECANIZADO. AF_08/2020	M3	11,64	R\$ 203,99	20,97%	R\$ 246,77	R\$ 2.872,40
13.11	94974	SINAPI	CONCRETO MAGRO PARA LASTRO, TRAÇO 1:4,5:4,5 (EM MASSA SECA DE CIMENTO/ AREIA MÉDIA/ BRITA 1) - PREPARO MANUAL. AF_05/2021	M3	1,45	R\$ 460,38	20,97%	R\$ 556,92	R\$ 807,53
	103800	SINAPI	PEDRA ARGAMASSADA COM CIMENTO E AREIA 1:3, 40% DE ARGAMASSA EM VOLUME - AREIA E PEDRA DE MÃO COMERCIAIS - FORNECIMENTO E ASSENTAMENTO. AF_08/2022	M3	38,99	R\$ 504,95	20,97%	R\$ 610,84	R\$ 23.816,65
<b>14</b>	<b>PAVIMENTAÇÃO DE TRECHO DE LADEIRA PRÓXIMO AO BAR DA ROSA</b>								
14.1	100576	SINAPI	REGULARIZAÇÃO E COMPACTAÇÃO DE SUBLEITO DE SOLO PREDOMINANTEMENTE ARGILOSO. AF_11/2019	M2	41,16	R\$ 2,70	20,97%	R\$ 3,27	R\$ 134,59
14.2	96396	SINAPI	EXECUÇÃO E COMPACTAÇÃO DE BASE E OU SUB BASE PARA PAVIMENTAÇÃO DE BRITA GRADUADA SIMPLES - EXCLUSIVE CARGA E TRANSPORTE. AF_11/2019	M3	38,88	R\$ 180,54	20,97%	R\$ 218,40	R\$ 8.491,39
14.3	94273	SINAPI	ASSENTAMENTO DE GUIA (MEIO-FIO) EM TRECHO RETO, CONFECCIONADA EM CONCRETO PRÉ-FABRICADO, DIMENSÕES 100X15X30 CM (COMPRIMENTO X BASE INFERIOR X BASE SUPERIOR X ALTURA), PARA VIAS URBANAS (USO VIÁRIO). AF_06/2016	M	142,00	R\$ 59,55	20,97%	R\$ 72,04	R\$ 10.229,68
14.4	94287	SINAPI	EXECUÇÃO DE SARJETA DE CONCRETO USINADO, MOLDADA IN LOCO EM TRECHO RETO, 30 CM BASE X 10 CM ALTURA. AF_06/2016	M	120,00	R\$ 43,03	20,97%	R\$ 52,05	R\$ 6.246,00
14.5	101169	SINAPI	EXECUÇÃO DE PAVIMENTO EM PARALELEPÍEDOS, REJUNTAMENTO COM ARGAMASSA TRAÇO 1:3 (CIMENTO E AREIA). AF_05/2020	M2	324,00	R\$ 88,39	20,97%	R\$ 106,93	R\$ 34.645,32
14.6	95875	SINAPI	TRANSPORTE COM CAMINHÃO BASCULANTE DE 10 M³, EM VIA URBANA PAVIMENTADA, DMT ATÉ 30 KM (UNIDADE: M3XKM). AF_07/2020	M3XKM	1.166,41	R\$ 2,52	20,97%	R\$ 3,05	R\$ 3.557,55
14.7	CP-96995-PMSLM	Composições Próprias	REATERRO MANUAL APOIADO COM SOQUETE. AF_10/2017	M3	24,00	R\$ 51,04	20,97%	R\$ 61,74	R\$ 1.481,76
<b>15</b>	<b>PAVIMENTAÇÃO DE TRECHO DE LADEIRA DA ESTRADA DO EUCALIPTO</b>								
15.1	100576	SINAPI	REGULARIZAÇÃO E COMPACTAÇÃO DE SUBLEITO DE SOLO PREDOMINANTEMENTE ARGILOSO. AF_11/2019	M2	1.375,00	R\$ 2,70	20,97%	R\$ 3,27	R\$ 4.496,25
15.2	96396	SINAPI	EXECUÇÃO E COMPACTAÇÃO DE BASE E OU SUB BASE PARA PAVIMENTAÇÃO DE BRITA GRADUADA SIMPLES - EXCLUSIVE CARGA E TRANSPORTE. AF_11/2019	M3	110,00	R\$ 180,54	20,97%	R\$ 218,40	R\$ 24.024,00
									<b>R\$ 226.310,77</b>

# PLANILHA ORÇAMENTÁRIA

NUMERO:	00000025	DATA:	11/12/2023	BDI:	20,97%
PROPONENTE:	PREFEITURA MUNICIPAL DE SÃO LOURENÇO DA MATA/PE	FONTE:	SICRO NOVO	VERSÃO:	2023/07
GESTOR / AÇÃO:	DIRETORIA DE OBRAS	SINAPI:	2023/10 SEM DESONERAÇÃO	HORA:	-
OBJETO:	PAVIMENTAÇÃO E DRENAGEM NO MUNICIPIO DE SÃO LOURENÇO DA MATA/PE	Composições:	PRÓPRIA	MES:	10/2023
ENDEREÇO DA OBRA:	ENGENHO SANTA ROSA, NO MUNICIPIO DE DE SÃO LOURENÇO DA MATA/PE			DATA REF.:	11/2023
REVISÃO:	003				
TIPO:	NÃO DESONERADO				



ITEM	CÓDIGO	REF.	DISCRIMINAÇÃO	UNID.	QUANT.	PREÇO UNIT SEM BDI R\$	BDI (%)	PREÇO UNIT COM BDI R\$	PREÇO TOTAL R\$
15.3	94273	SINAPI	ASSENTAMENTO DE GUIA (MEIO-FIO) EM TRECHO RETO, CONFECCIONADA EM CONCRETO PRÉ-FABRICADO, DIMENSÕES 100X15X13X30 CM (COMPRIMENTO X BASE INFERIOR X BASE SUPERIOR X ALTURA), PARA VIAS URBANAS (USO VIÁRIO). AF_06/2016	M	545,00	R\$ 59,55	20,97%	R\$ 72,04	R\$ 39.261,80
15.4	94287	SINAPI	EXECUÇÃO DE SARJETA DE CONCRETO USINADO, MOLDADA IN LOCO EM TRECHO RETO, 30 CM BASE X 10 CM ALTURA. AF_06/2016	M	500,00	R\$ 43,03	20,97%	R\$ 52,05	R\$ 26.025,00
15.5	101169	SINAPI	EXECUÇÃO DE PAVIMENTO EM PARALELEPÍEDOS, REJUNTAMENTO COM ARGAMASSA TRAÇO 1:3 (CIMENTO E AREIA). AF_05/2020	M2	1.100,00	R\$ 88,39	20,97%	R\$ 106,93	R\$ 117.623,00
15.6	95875	SINAPI	TRANSPORTE COM CAMINHÃO BASCULANTE DE 10 M³, EM VIA URBANA PAVIMENTADA, DMT ATÉ 30 KM (UNIDADE: M3XKM). AF_07/2020	M3XKM	3.300,00	R\$ 2,52	20,97%	R\$ 3,05	R\$ 10.065,00
15.7	CP-96995-PMSLM	Composições Próprias	REATERRO MANUAL APOILOADO COM SOQUETE. AF_10/2017	M3	78,00	R\$ 51,04	20,97%	R\$ 61,74	R\$ 4.815,72
<b>16</b>	<b>PAVIMENTAÇÃO DE TRECHO DE LADEIRA DA ESCOLA MUNICIPAL ANTÔNIO C. ALVES</b>								
16.1	100576	SINAPI	REGULARIZAÇÃO E COMPACTAÇÃO DE SUBLEITO DE SOLO PREDOMINANTEMENTE ARGILOSO. AF_11/2019	M2	385,00	R\$ 2,70	20,97%	R\$ 3,27	R\$ 1.258,95
16.2	96396	SINAPI	EXECUÇÃO E COMPACTAÇÃO DE BASE E OU SUB BASE PARA PAVIMENTAÇÃO DE BRITA GRADUADA SIMPLES - EXCLUSIVE CARGA E TRANSPORTE. AF_11/2019	M3	30,80	R\$ 180,54	20,97%	R\$ 218,40	R\$ 6.726,72
16.3	94273	SINAPI	ASSENTAMENTO DE GUIA (MEIO-FIO) EM TRECHO RETO, CONFECCIONADA EM CONCRETO PRÉ-FABRICADO, DIMENSÕES 100X15X13X30 CM (COMPRIMENTO X BASE INFERIOR X BASE SUPERIOR X ALTURA), PARA VIAS URBANAS (USO VIÁRIO). AF_06/2016	M	170,00	R\$ 59,55	20,97%	R\$ 72,04	R\$ 12.246,80
16.4	94287	SINAPI	EXECUÇÃO DE SARJETA DE CONCRETO USINADO, MOLDADA IN LOCO EM TRECHO RETO, 30 CM BASE X 10 CM ALTURA. AF_06/2016	M	140,00	R\$ 43,03	20,97%	R\$ 52,05	R\$ 7.287,00
16.5	101169	SINAPI	EXECUÇÃO DE PAVIMENTO EM PARALELEPÍEDOS, REJUNTAMENTO COM ARGAMASSA TRAÇO 1:3 (CIMENTO E AREIA). AF_05/2020	M2	308,00	R\$ 88,39	20,97%	R\$ 106,93	R\$ 32.934,44
16.6	95875	SINAPI	TRANSPORTE COM CAMINHÃO BASCULANTE DE 10 M³, EM VIA URBANA PAVIMENTADA, DMT ATÉ 30 KM (UNIDADE: M3XKM). AF_07/2020	M3XKM	924,00	R\$ 2,52	20,97%	R\$ 3,05	R\$ 2.818,20
16.7	CP-96995-PMSLM	Composições Próprias	REATERRO MANUAL APOILOADO COM SOQUETE. AF_10/2017	M3	28,00	R\$ 51,04	20,97%	R\$ 61,74	R\$ 1.728,72
<b>17</b>	<b>PAVIMENTAÇÃO DE TRECHO DE LADEIRA DO MACARRÃO</b>								
17.1	100576	SINAPI	REGULARIZAÇÃO E COMPACTAÇÃO DE SUBLEITO DE SOLO PREDOMINANTEMENTE ARGILOSO. AF_11/2019	M2	385,00	R\$ 2,70	20,97%	R\$ 3,27	R\$ 1.258,95
									<b>R\$ 65.000,83</b>

# PLANILHA ORÇAMENTAR


NUMERO:	00000025	DATA:	11/12/2023	BDI:	20,97%
PROPONENTE:	PREFEITURA MUNICIPAL DE SÃO LOURENÇO DA MATA/PE	FONTE:	SICRO NOVO	VERSÃO:	2023/07
GESTOR / AÇÃO:	DIRETORIA DE OBRAS		SINAPI		2023/10 SEM DESONERAÇÃO
OBJETO:	PAVIMENTAÇÃO E DRENAGEM NO MUNICIPIO DE SÃO LOURENÇO DA MATA/PE		Composições		114,55% 70,11% 11/2023
ENDEREÇO DA OBRA:	ENGENHO SANTA ROSA, NO MUNICIPIO DE DE SÃO LOURENÇO DA MATA/PE		PROPRIA		
REVISÃO:	003				
TIPO:	NÃO DESONERADO				



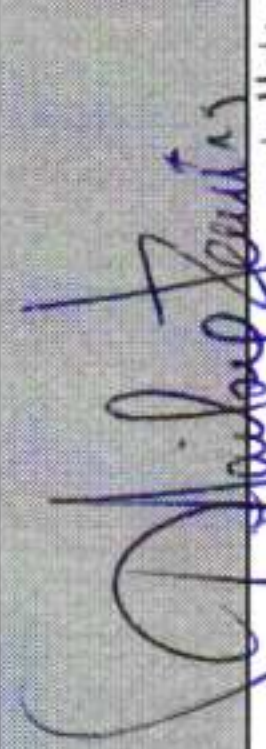
ITEM	CÓDIGO	REF.	DISCRIMINAÇÃO	UNID.	QUANT.	PREÇO UNIT SEM BDI R\$	BDI (%)	PREÇO UNIT COM BDI R\$	PREÇO TOTAL R\$
17.2	96396	SINAPI	EXECUÇÃO E COMPACTAÇÃO DE BASE E OU SUB BASE PARA PAVIMENTAÇÃO DE BRITA GRADUADA SIMPLES - EXCLUSIVE CARGA E TRANSPORTE. AF_11/2019	M3	30,80	R\$ 180,54	20,97%	R\$ 218,40	R\$ 6.726,72
17.3	94273	SINAPI	ASSENTAMENTO DE GUIA (MEIO-FIO) EM TRECHO RETO, CONFECCIONADA EM CONCRETO PRÉ-FABRICADO, DIMENSÕES 100X15X13X30 CM (COMPRIMENTO X BASE INFERIOR X BASE SUPERIOR X ALTURA), PARA VIAS URBANAS (USO VIÁRIO). AF_06/2016	M	170,00	R\$ 59,55	20,97%	R\$ 72,04	R\$ 12.246,80
17.4	94287	SINAPI	EXECUÇÃO DE SARJETA DE CONCRETO USINADO, MOLDADA IN LOCO EM TRECHO RETO, 30 CM BASE X 10 CM ALTURA. AF_06/2016	M	140,00	R\$ 43,03	20,97%	R\$ 52,05	R\$ 7.287,00
17.5	101169	SINAPI	EXECUÇÃO DE PAVIMENTO EM PARALELEPÍEDOS, REJUNTAMENTO COM ARGAMASSA TRAÇO 1:3 (CIMENTO E AREIA). AF_05/2020	M2	308,00	R\$ 88,39	20,97%	R\$ 106,93	R\$ 32.934,44
17.6	95875	SINAPI	TRANSPORTE COM CAMINHÃO BASCULANTE DE 10 M³, EM VIA URBANA PAVIMENTADA, DMT ATÉ 30 KM (UNIDADE: M3XKM). AF_07/2020	M3XKM	924,00	R\$ 2,52	20,97%	R\$ 3,05	R\$ 2.818,20
17.7	CP-96995-PMSLM	Composições Próprias	REATERRO MANUAL APILOADO COM SOQUETE. AF_10/2017	M3	28,00	R\$ 51,04	20,97%	R\$ 61,74	R\$ 1.728,72
<b>18</b>	<b>PAVIMENTAÇÃO DE TRECHO DE LADEIRA PRÓXIMO A RESIDÊNCIA DE JOÃO</b>								
18.1	100576	SINAPI	REGULARIZAÇÃO E COMPACTAÇÃO DE SUBLEITO DE SOLO PREDOMINANTEMENTE ARGILOSO. AF_11/2019	M2	550,00	R\$ 2,70	20,97%	R\$ 3,27	R\$ 1.798,50
18.2	96396	SINAPI	EXECUÇÃO E COMPACTAÇÃO DE BASE E OU SUB BASE PARA PAVIMENTAÇÃO DE BRITA GRADUADA SIMPLES - EXCLUSIVE CARGA E TRANSPORTE. AF_11/2019	M3	52,80	R\$ 180,54	20,97%	R\$ 218,40	R\$ 11.531,52
18.3	94273	SINAPI	ASSENTAMENTO DE GUIA (MEIO-FIO) EM TRECHO RETO, CONFECCIONADA EM CONCRETO PRÉ-FABRICADO, DIMENSÕES 100X15X13X30 CM (COMPRIMENTO X BASE INFERIOR X BASE SUPERIOR X ALTURA), PARA VIAS URBANAS (USO VIÁRIO). AF_06/2016	M	230,00	R\$ 59,55	20,97%	R\$ 72,04	R\$ 16.569,20
18.4	94287	SINAPI	EXECUÇÃO DE SARJETA DE CONCRETO USINADO, MOLDADA IN LOCO EM TRECHO RETO, 30 CM BASE X 10 CM ALTURA. AF_06/2016	M	200,00	R\$ 43,03	20,97%	R\$ 52,05	R\$ 10.410,00
18.5	101169	SINAPI	EXECUÇÃO DE PAVIMENTO EM PARALELEPÍEDOS, REJUNTAMENTO COM ARGAMASSA TRAÇO 1:3 (CIMENTO E AREIA). AF_05/2020	M2	440,00	R\$ 88,39	20,97%	R\$ 106,93	R\$ 47.049,20
18.6	95875	SINAPI	TRANSPORTE COM CAMINHÃO BASCULANTE DE 10 M³, EM VIA URBANA PAVIMENTADA, DMT ATÉ 30 KM (UNIDADE: M3XKM). AF_07/2020	M3XKM	1.584,00	R\$ 2,52	20,97%	R\$ 3,05	R\$ 4.831,20
18.7	CP-96995-PMSLM	Composições Próprias	REATERRO MANUAL APILOADO COM SOQUETE. AF_10/2017	M3	20,00	R\$ 51,04	20,97%	R\$ 61,74	R\$ 1.234,80
<b>19</b>	<b>PAVIMENTAÇÃO DE TRECHO DE LADEIRA DO CAMPO DE FUTEBOL</b>								
									<b>R\$ 47.691,41</b>



# PLANILHA ORÇAMENTÁRIA

		<b>NUMERO:</b> 00000025	<b>DATA:</b> 11/12/2023	<b>BDI:</b> 20,97%
<b>PROponente:</b> PREFEITURA MUNICIPAL DE SÃO LOURENÇO DA MATA/PE		<b>Fonte:</b> SICRO NOVO	<b>Versão:</b> 2023/07	<b>Hora:</b> -
<b>Gestor / Ação:</b> DIRETORIA DE OBRAS		<b>SINAPI:</b> 2023/10 SEM DESONERAÇÃO	<b>Composições:</b> 114,55%	<b>Data Ref.:</b> 10/2023
<b>Objeto:</b> PAVIMENTAÇÃO E DRENAGEM NO MUNICÍPIO DE SÃO LOURENÇO DA MATA/PE		<b>SINAPI:</b> 2023/10 SEM DESONERAÇÃO	<b>Composições:</b> 70,11%	<b>Data Ref.:</b> 11/2023
<b>Endereço da Obra:</b> ENGENHO SANTA ROSA, NO MUNICÍPIO DE DE SÃO LOURENÇO DA MATA/PE				
<b>Revisão:</b> 003				
<b>Tipo:</b> NÃO DESONERADO				

ITEM	CÓDIGO	REF.	DISCRIMINAÇÃO	UNID.	QUANT.	PREÇO UNIT SEM BDI R\$	BDI (%)	PREÇO UNIT COM BDI R\$	PREÇO TOTAL R\$
19.1	100576	SINAPI	REGULARIZAÇÃO E COMPACTAÇÃO DE SUBLEITO DE SOLO PREDOMINANTEMENTE ARGILOSO. AF_11/2019	M2	275,00	R\$ 2,70	20,97%	R\$ 3,27	R\$ 899,25
19.2	96396	SINAPI	EXECUÇÃO E COMPACTAÇÃO DE BASE E OU SUB BASE PARA PAVIMENTAÇÃO DE BRITA GRADUADA SIMPLES - EXCLUSIVE CARGA E TRANSPORTE. AF_11/2019	M3	26,40	R\$ 180,54	20,97%	R\$ 218,40	R\$ 5.765,76
19.3	94273	SINAPI	ASSENTAMENTO DE GUIA (MEIO-FIO) EM TRECHO RETO, CONFECCIONADA EM CONCRETO PRÉ-FABRICADO, DIMENSÕES 100X15X13X30 CM (COMPRIMENTO X BASE INFERIOR X BASE SUPERIOR X ALTURA), PARA VIAS URBANAS (USO VIÁRIO). AF_06/2016	M	120,00	R\$ 59,55	20,97%	R\$ 72,04	R\$ 8.644,80
19.4	94287	SINAPI	EXECUÇÃO DE SARJETA DE CONCRETO USINADO, MOLDADA IN LOCO EM TRECHO RETO, 30 CM BASE X 10 CM ALTURA. AF_06/2016	M	100,06	R\$ 43,03	20,97%	R\$ 52,05	R\$ 5.208,12
19.5	101169	SINAPI	EXECUÇÃO DE PAVIMENTO EM PARALELEPÍEDOS, REJUNTAMENTO COM ARGAMASSA TRAÇO 1:3 (CIMENTO E AREIA). AF_05/2020	M2	220,00	R\$ 88,39	20,97%	R\$ 106,93	R\$ 23.524,60
19.6	95875	SINAPI	TRANSPORTE COM CAMINHÃO BASCULANTE DE 10 M³, EM VIA URBANA PAVIMENTADA, DMT ATÉ 30 KM (UNIDADE: M3XKM). AF_07/2020	M3XKM	791,50	R\$ 2,52	20,97%	R\$ 3,05	R\$ 2.414,08
19.7	CP-96995-PMSLM	Composições Próprias	REATERRO MANUAL APILOADO COM SOQUETE. AF_10/2017	M3	20,00	R\$ 51,04	20,97%	R\$ 61,74	R\$ 1.234,80
<b>20</b>	<b>ADMINISTRAÇÃO LOCAL</b>								
20.1	103689	SINAPI	FORNECIMENTO E INSTALAÇÃO DE PLACA DE OBRA COM CHAPA GALVANIZADA E ESTRUTURA DE MADEIRA. AF_03/2022_PS	M2	8,00	R\$ 312,68	20,97%	R\$ 378,25	R\$ 3.026,00
20.2	COMP-58425515	Composições Próprias	ALUGUEL DE IMÓVEL PARA ALOJAMENTO/DEPÓSITO DE MATERIAIS (BAIRRO TIUMA)	MÊS	6,00	R\$ 500,00	20,97%	R\$ 604,85	R\$ 3.629,10
20.3	90777	SINAPI	ENGENHEIRO CIVIL DE OBRA JUNIOR COM ENCARGOS COMPLEMENTARES	H	96,00	R\$ 113,54	20,97%	R\$ 137,35	R\$ 13.185,60
20.4	90776	SINAPI	ENCARREGADO GERAL COM ENCARGOS COMPLEMENTARES	H	720,00	R\$ 38,89	20,97%	R\$ 47,05	R\$ 33.876,00
<b>VALOR BDI: 182.362,57</b> <b>VALOR TOTAL: 1.051.807,44</b>									<b>Um Milhão Cinquenta e Um Mil Oitocentos e Sete reais e Quarenta e Quatro centavos</b>

  
 Prefeitura de São Lourenço da Mata - PE  
 Djalison Pereira de Oliveira  
 Tec. em Edificações  
 CRT nº 181613657-3

SEINFRA  
 FOLHA  
 161/15

Prefeitura Municipal de São Lourenço da Mata - CNPJ: 11.251.832/0001-05  
 - São Lourenço da Mata/PE - FONE: (81) 3229-0300

Página: 15




6.1 PLANILHA RESUMO

# SÃO LOURENÇO DA MATA

---

RUMO AO DESENVOLVIMENTO




RESUMO DO ORÇAMENTO				
 <p><b>SÃO LOURENÇO DA MATA</b> MUNICÍPIO DE SÃO LOURENÇO DA MATA/PE</p>	NÚMERO:	00000025	DATA : 11/12/2023	BDI : 20,97%
	PROPONENTE:	PREFEITURA MUNICIPAL DE SÃO LOURENÇO DA MATA/PE	FONTE	VERSÃO
	GESTOR / AÇÃO:	DIRETORIA DE OBRAS	SICRO	2023/07
	OBJETO:	PAVIMENTAÇÃO E DRENAGEM NO MUNICÍPIO DE SÃO LOURENÇO DA MATA/PE	SINAPI	2023/10 SEM DESONERAÇÃO
	ENDEREÇO DA OBRA:	ENGENHO SANTA ROSA, NO MUNICÍPIO DE DE SÃO LOURENÇO DA MATA/PE	Composição	PROPRIA
	REVISÃO:	003	HORA	MES
	TIPO:	NÃO DESONERADO	REF.	10/2023
				11/2023



CÓDIGO	DESCRIÇÃO	PREÇO TOTAL	%
1	BUEIRO PRÓX. A FÁBRICA DA GELIP	88.682,84	8,43
2	BUEIRO PRÓX. AO BAR DA ROSA	17.679,42	1,68
3	BUEIRO PRÓX. A RESIDÊNCIA DE NAHEL	17.679,42	1,68
4	BUEIRO PRÓX. AO AÇUDE DE EDSON	19.813,47	1,88
5	BUEIRO PRÓX. A RESIDÊNCIA DE HERALDO	17.679,42	1,68
6	BUEIRO PRÓX. A RESIDÊNCIA DE JUAREZ	17.679,42	1,68
7	BUEIRO PRÓX. A RESIDÊNCIA DE JORGE	21.987,54	2,09
8	BUEIRO PRÓX. A RESIDÊNCIA DE JOÃO	21.987,54	2,09
9	COMPLEMENTO DE BUEIRO PRÓX. A ASSOCIAÇÃO DE MORADORES	15.424,06	1,47
10	BUEIRO PRÓX. A RESIDÊNCIA DE TONY	25.374,40	2,41
11	BUEIRO PRÓX. A RESIDÊNCIA DE MIZAEAL	25.374,40	2,41
12	BUEIRO ESTRADA DE ACESSO A BARRAGEM DO UNA	73.985,61	7,03
13	BUEIRO ESTRADA DO RIACHO DO BAMBU	72.528,65	6,90
14	PAVIMENTAÇÃO DE TRECHO DE LADEIRA PRÓXIMO AO BAR DA ROSA	64.786,29	6,16
15	PAVIMENTAÇÃO DE TRECHO DE LADEIRA DA ESTRADA DO EUCALIPTO	226.310,77	21,52
16	PAVIMENTAÇÃO DE TRECHO DE LADEIRA DA ESCOLA MUNICIPAL ANTÔNIO C. ALVES	65.000,83	6,18
17	PAVIMENTAÇÃO DE TRECHO DE LADEIRA DO MACARRÃO	65.000,83	6,18
18	PAVIMENTAÇÃO DE TRECHO DE LADEIRA PRÓXIMO A RESIDÊNCIA DE JOÃO	93.424,42	8,88
19	PAVIMENTAÇÃO DE TRECHO DE LADEIRA DO CAMPO DE FUTEBOL	47.691,41	4,53
20	ADMINISTRAÇÃO LOCAL	53.716,70	5,11
		VALOR BDI:	182.362,57
		VALOR TOTAL:	1.051.807,44

Um Milhão Cinquenta e Um Mil Oitocentos e Sete reais e Quarenta e Quatro centavos

  
 Prefeitura de São Lourenço da Mata - PE  
 Djailson Pereira de Oliveira  
 Téc. em Edificações  
 CRT nº 181613657-3



6.2 PLANILHA ORÇAMENTÁRIA - COMPARATIVA

**SÃO LOURENÇO DA MATA**

**RUMO AO DESENVOLVIMENTO**

b

# COMPARATIVO ENTRE DOIS ORÇAMENTOS



## ORÇAMENTO 1

OBRA : 1008549 - PAVIMENTAÇÃO E DRENAGEM NO MUNICÍPIO DE SÃO LOURENÇO DA MATA/PE  
 BDI : 20,97%

## ORÇAMENTO 2

OBRA : 1008682 - PAVIMENTAÇÃO E DRENAGEM NO MUNICÍPIO DE SÃO LOURENÇO DA MATA/PE  
 BDI : 27,07%

ITEM	SERVIÇO / INSUMO	UNIDADE	ORÇAMENTO 1		ORÇAMENTO 2		SALDO VALOR R\$		
			QTD	BDI %	VALOR UNITÁRIO	QTD		BDI %	VALOR UNITÁRIO
1.1	92818 - TUBO DE CONCRETO PARA REDES COLETORAS DE ÁGUAS PLUVIAIS, DIÂMETRO DE 1500 MM, JUNTA RÍGIDA, INSTALADO EM LOCAL COM BAIXO NÍVEL DE INTERFERÊNCIAS - FORNECIMENTO E ASSENTAMENTO. AF_12/2015	M			999,58			985,73	1.041,12
1.2	101625 - PREPARO DE FUNDO DE VALA COM LARGURA MAIOR OU IGUAL A 1,5 M E MENOR QUE 2,5 M, COM CAMADA DE AREIA, LANÇAMENTO MECANIZADO. AF_08/2020	M3			203,99			199,39	129,82
1.3	102487 - CONCRETO CICLÓPICO FCK = 15MPA, 30% PEDRA DE MÃO EM VOLUME REAL, INCLUSIVE LANÇAMENTO. AF_05/2021	M3			589,67			563,25	41,90
1.4	00021141 - TELA DE AÇO SOLDADA NERVURADA, CA-60, Q-92, (1,48 KG/M2), DIÂMETRO DO FIO = 4,2 MM, LARGURA = 2,45 X 60 M DE COMPRIMENTO, ESPACAMENTO DA MALHA = 15 X 15 CM	M2			12,26			12,26	118,05
1.5	96534 - FABRICAÇÃO, MONTAGEM E DESMONTAGEM DE FÔRMA PARA BLOCO DE COROAMENTO, EM MADEIRA SERRADA, E=25 MM, 4 UTILIZAÇÕES. AF_06/2017	M2			96,30			90,89	-8,00
1.6	94318 - ATERRO MECANIZADO DE VALA COM RETROSCAVADEIRA (CAPACIDADE DA CAÇAMBA DA RETRO: 0,26 M³ / POTÊNCIA: 88 HP), LARGURA ATÉ 1,5 M, PROFUNDIDADE DE 1,5 A 3,0 M, COM SOLO ARGILO-ARENOSO. AF_08/2023	M3			64,40			63,59	292,61
1.7	90108 - ESCAVAÇÃO MECANIZADA DE VALA COM PROFUNDIDADE MAIOR QUE 1,5 M ATÉ 3,0 M (MÉDIA MONTANTE E JUSANTE/UMA COMPOSIÇÃO POR TRECHO), RETROSCAV (0,26 M3), LARGURA DE 0,8 M A 1,5 M, EM SOLO DE 1ª CATEGORIA, LOCAIS COM BAIXO NÍVEL DE INTERFERÊNCIA. AF_02/2021	M3			7,38			7,01	-3,60
1.8	93358 - ESCAVAÇÃO MANUAL DE VALA COM PROFUNDIDADE MENOR OU IGUAL A 1,30 M. AF_02/2021	M3			84,18			75,75	-130,90
1.9	101625 - PREPARO DE FUNDO DE VALA COM LARGURA MAIOR OU IGUAL A 1,5 M E MENOR QUE 2,5 M, COM CAMADA DE AREIA, LANÇAMENTO MECANIZADO. AF_08/2020	M3			203,99			199,39	124,62
1.10	94974 - CONCRETO MAGRO PARA LASTRO, TRAÇO 1:4:5:4:5 (EM MASSA SECA DE CIMENTO/ AREIA MÉDIA/ BRITA 1) - PREPARO MANUAL. AF_05/2021	M3			460,38			446,99	26,13
1.11	103800 - PEDRA ARGAMASSADA COM CIMENTO E AREIA 1:3, 40% DE ARGAMASSA EM VOLUME - AREIA E PEDRA DE MÃO COMERCIAIS - FORNECIMENTO E ASSENTAMENTO. AF_08/2022	M3			504,95			484,04	147,07
2.1	92212 - TUBO DE CONCRETO PARA REDES COLETORAS DE ÁGUAS PLUVIAIS, DIÂMETRO DE 600 MM, JUNTA RÍGIDA, INSTALADO EM LOCAL COM BAIXO NÍVEL DE INTERFERÊNCIAS - FORNECIMENTO E	M			261,08			256,15	77,28

SEINFRA  
FOLHA  
157/194

# COMPARATIVO ENTRE DOIS ORÇAMENTOS



**SÃO LOURENÇO DA MATA**  
MUNICÍPIO DE DESENVOLVIMENTO

## ORÇAMENTO 1

OBRA : 1008549 - PAVIMENTAÇÃO E DRENAGEM NO MUNICÍPIO DE SÃO LOURENÇO DA MATA/PE  
BDI : 20,97%

## ORÇAMENTO 2

OBRA : 1008682 - PAVIMENTAÇÃO E DRENAGEM NO MUNICÍPIO DE SÃO LOURENÇO DA MATA/PE  
BDI : 27,07%

ITEM	SERVIÇO / INSUMO	UNIDADE	ORÇAMENTO 1		ORÇAMENTO 2		SALDO VALOR R\$
			QTD	BDI %	QTD	BDI %	
	ASSENTAMENTO. AF_12/2015						
2.2	101625 - PREPARO DE FUNDO DE VALA COM LARGURA MAIOR OU IGUAL A 1,5 M E MENOR QUE 2,5 M, COM CAMADA DE AREIA, LANÇAMENTO MECANIZADO. AF_08/2020	M3		203,99		199,39	21,09
2.3	102487 - CONCRETO CICLÓPICO FCK = 15MPA, 30% PEDRA DE MÃO EM VOLUME REAL, INCLUSIVE LANÇAMENTO. AF_05/2021	M3		589,67		563,25	5,19
2.4	00021141 - TELA DE ACO SOLDADA NERVURADA, CA-60, Q-92, (1,48 KG/M2), DIÂMETRO DO FIO = 4,2 MM, LARGURA = 2,45 X 60 M DE COMPRIMENTO, ESPACAMENTO DA MALHA = 15 X 15 CM	M2		12,26		12,26	6,00
2.5	96534 - FABRICAÇÃO, MONTAGEM E DESMONTAGEM DE FÔRMA PARA BLOCO DE COROAMENTO, EM MADEIRA SERRADA, E=25 MM, 4 UTILIZAÇÕES. AF_06/2017	M2		96,30		90,89	-1,20
2.6	94318 - ATERRO MECANIZADO DE VALA COM RETROESCAVADEIRA (CAPACIDADE DA CAÇAMBA DA RETRO: 0,26 M³ / POTÊNCIA: 88 HP), LARGURA ATÉ 1,5 M, PROFUNDIDADE DE 1,5 A 3,0 M, COM SOLO ARGILO-ARENOSO. AF_08/2023	M3		64,40		63,59	74,79
2.7	90108 - ESCAVAÇÃO MECANIZADA DE VALA COM PROFUNDIDADE MAIOR QUE 1,5 M ATÉ 3,0 M (MÉDIA MONTANTE E JUSANTE/UMA COMPOSIÇÃO POR TRECHO), RETROESCAV (0,26 M3), LARGURA DE 0,8 M A 1,5 M, EM SOLO DE 1A CATEGORIA, LOCAIS COM BAIXO NÍVEL DE INTERFERÊNCIA. AF_02/2021	M3		7,38		7,01	-1,52
2.8	93358 - ESCAVAÇÃO MANUAL DE VALA COM PROFUNDIDADE MENOR OU IGUAL A 1,30 M. AF_02/2021	M3		84,18		75,75	-54,81
2.9	101625 - PREPARO DE FUNDO DE VALA COM LARGURA MAIOR OU IGUAL A 1,5 M E MENOR QUE 2,5 M, COM CAMADA DE AREIA, LANÇAMENTO MECANIZADO. AF_08/2020	M3		203,99		199,39	50,61
2.10	94974 - CONCRETO MAGRO PARA LASTRO, TRAÇO 1:4,5:4,5 (EM MASSA SECA DE CIMENTO/ AREIA MÉDIA/ BRITA 1) - PREPARO MANUAL. AF_05/2021	M3		460,38		446,99	10,63
2.11	103800 - PEDRA ARGAMASSADA COM CIMENTO E AREIA 1:3, 40% DE ARGAMASSA EM VOLUME - AREIA E PEDRA DE MÃO COMERCIAIS - FORNECIMENTO E ASSENTAMENTO. AF_08/2022	M3		504,95		484,04	44,63
3.1	92212 - TUBO DE CONCRETO PARA REDES COLETORAS DE ÁGUAS PLUVIAIS, DIÂMETRO DE 600 MM, JUNTA RÍGIDA, INSTALADO EM LOCAL COM BAIXO NÍVEL DE INTERFERÊNCIAS - FORNECIMENTO E ASSENTAMENTO. AF_12/2015	M		261,08		256,15	77,28

SEINFRA  
FOLHA  
136 / 136

P

# COMPARATIVO ENTRE DOIS ORÇAMENTOS



ORÇAMENTO 1

OBRA : 1008549 - PAVIMENTAÇÃO E DRENAGEM NO MUNICÍPIO DE SÃO LOURENÇO DA MATA/PE  
BDI : 20,97%

ORÇAMENTO 2

OBRA : 1008682 - PAVIMENTAÇÃO E DRENAGEM NO MUNICÍPIO DE SÃO LOURENÇO DA MATA/PE  
BDI : 27,07%

ITEM	SERVIÇO / INSUMO	UNIDADE	ORÇAMENTO 1		ORÇAMENTO 2		SALDO VALOR R\$		
			QTD	BDI %	VALOR UNITÁRIO	QTD		BDI %	VALOR UNITÁRIO
3.2	101625 - PREPARO DE FUNDO DE VALA COM LARGURA MAIOR OU IGUAL A 1,5 M E MENOR QUE 2,5 M, COM CAMADA DE AREIA, LANÇAMENTO MECANIZADO. AF_08/2020	M3			203,99			199,39	21,09
3.3	102487 - CONCRETO CICLÓPICO FCK = 15MPA, 30% PEDRA DE MÃO EM VOLUME REAL, INCLUSIVE LANÇAMENTO. AF_05/2021	M3			589,67			563,25	5,19
3.4	00021141 - TELA DE AÇO SOLDADA NERVURADA, CA-60, Q-92, (1,48 KG/M2), DIÂMETRO DO FIO = 4,2 MM, LARGURA = 2,45 X 60 M DE COMPRIMENTO, ESPACAMENTO DA MALHA = 15 X 15 CM	M2			12,26			12,26	6,00
3.5	96534 - FABRICAÇÃO, MONTAGEM E DESMONTAGEM DE FÔRMA PARA BLOCO DE COROAMENTO, EM MADEIRA SERRADA, E=25 MM, 4 UTILIZAÇÕES. AF_06/2017	M2			96,30			90,89	-1,20
3.6	94318 - ATERRO MECANIZADO DE VALA COM RETROESCAVADEIRA (CAPACIDADE DA CAÇAMBA DA RETRO: 0,26 M³ / POTÊNCIA: 88 HP), LARGURA ATÉ 1,5 M, PROFUNDIDADE DE 1,5 A 3,0 M, COM SOLO ARGILO-ARENOSO. AF_08/2023	M3			64,40			63,59	74,79
3.7	90108 - ESCAVAÇÃO MECANIZADA DE VALA COM PROFUNDIDADE MAIOR QUE 1,5 M ATÉ 3,0 M (MÉDIA MONTANTE E JUSANTE/UMA COMPOSIÇÃO POR TRECHO), RETROESCAV (0,26 M3), LARGURA DE 0,8 M A 1,5 M, EM SOLO DE 1ª CATEGORIA, LOCAIS COM BAIXO NÍVEL DE INTERFERÊNCIA. AF_02/2021	M3			7,38			7,01	-1,52
3.8	93358 - ESCAVAÇÃO MANUAL DE VALA COM PROFUNDIDADE MENOR OU IGUAL A 1,30 M. AF_02/2021	M3			84,18			75,75	-54,81
3.9	101625 - PREPARO DE FUNDO DE VALA COM LARGURA MAIOR OU IGUAL A 1,5 M E MENOR QUE 2,5 M, COM CAMADA DE AREIA, LANÇAMENTO MECANIZADO. AF_08/2020	M3			203,99			199,39	50,61
3.10	94974 - CONCRETO MAGRO PARA LASTRO, TRAÇO 1:4,5:4,5 (EM MASSA SECA DE CIMENTO/ AREIA MÉDIA/ BRITA 1) - PREPARO MANUAL. AF_05/2021	M3			460,38			446,99	10,63
3.11	103800 - PEDRA ARGAMASSADA COM CIMENTO E AREIA 1:3, 40% DE ARGAMASSA EM VOLUME - AREIA E PEDRA DE MÃO COMERCIAIS - FORNECIMENTO E ASSENTAMENTO. AF_08/2022	M3			504,95			484,04	44,63
4.1	CP-59307154-PMSLM - GAP-016 - RETIRADA DE TUBO DE CONCRETO D=0,60M	M			117,61			113,01	19,95
4.2	92212 - TUBO DE CONCRETO PARA REDES COLETORAS DE ÁGUAS PLUVIAIS, DIÂMETRO DE 600 MM, JUNTA RÍGIDA, INSTALADO EM LOCAL COM BAIXO NÍVEL DE INTERFERÊNCIAS - FORNECIMENTO E ASSENTAMENTO. AF_12/2015	M			261,08			256,15	77,28

SEINFRA  
FOLHA  
155

P

# COMPARATIVO ENTRE DOIS ORÇAMENTOS



ORÇAMENTO 1

OBRA : 1008549 - PAVIMENTAÇÃO E DRENAGEM NO MUNICÍPIO DE SÃO LOURENÇO DA MATA/PE  
 BDI : 20,97%

ORÇAMENTO 2

OBRA : 1008682 - PAVIMENTAÇÃO E DRENAGEM NO MUNICÍPIO DE SÃO LOURENÇO DA MATA/PE  
 BDI : 27,07%

ITEM	SERVIÇO / INSUMO	UNIDADE	ORÇAMENTO 1		ORÇAMENTO 2		SALDO VALOR R\$
			QTD	BDI %	VALOR UNITÁRIO	QTD	
4.3	101625 - PREPARO DE FUNDO DE VALA COM LARGURA MAIOR OU IGUAL A 1,5 M E MENOR QUE 2,5 M, COM CAMADA DE AREIA, LANÇAMENTO MECANIZADO. AF_08/2020	M3			203,99		21,09
4.4	102487 - CONCRETO CICLÓPICO FCK = 15MPA, 30% PEDRA DE MÃO EM VOLUME REAL, INCLUSIVE LANÇAMENTO. AF_05/2021	M3			589,67		5,19
4.5	00021141 - TELA DE AÇO SOLDADA NERVURADA, CA-60, Q-92, (1,48 KG/M2), DIÂMETRO DO FIO = 4,2 MM, LARGURA = 2,45 X 60 M DE COMPRIMENTO, ESPACAMENTO DA MALHA = 15 X 15 CM	M2			12,26		6,00
4.6	96534 - FABRICAÇÃO, MONTAGEM E DESMONTAGEM DE FÔRMA PARA BLOCO DE COROAMENTO, EM MADEIRA SERRADA, E=25 MM, 4 UTILIZAÇÕES. AF_06/2017	M2			96,30		-1,20
4.7	94318 - ATERRO MECANIZADO DE VALA COM RETROSCAVADEIRA (CAPACIDADE DA CAÇAMBA DA RETRO: 0,26 M³ / POTÊNCIA: 88 HP), LARGURA ATÉ 1,5 M, PROFUNDIDADE DE 1,5 A 3,0 M, COM SOLO ARGILO-ARENOSO. AF_08/2023	M3			64,40		74,79
4.8	90108 - ESCAVAÇÃO MECANIZADA DE VALA COM PROFUNDIDADE MAIOR QUE 1,5 M ATÉ 3,0 M (MÉDIA MONTANTE E JUSANTE/UMA COMPOSIÇÃO POR TRECHO), RETROSCAV (0,26 M3), LARGURA DE 0,8 M A 1,5 M, EM SOLO DE 1ª CATEGORIA, LOCAIS COM BAIXO NÍVEL DE INTERFERÊNCIA. AF_02/2021	M3			7,38		-1,52
4.9	93358 - ESCAVAÇÃO MANUAL DE VALA COM PROFUNDIDADE MENOR OU IGUAL A 1,30 M. AF_02/2021	M3			84,18		-54,81
4.10	101625 - PREPARO DE FUNDO DE VALA COM LARGURA MAIOR OU IGUAL A 1,5 M E MENOR QUE 2,5 M, COM CAMADA DE AREIA, LANÇAMENTO MECANIZADO. AF_08/2020	M3			203,99		50,61
4.11	94974 - CONCRETO MAGRO PARA LASTRO, TRAÇO 1:4,5:4,5 (EM MASSA SECA DE CIMENTO/ AREIA MÉDIA/ BRITA 1) - PREPARO MANUAL. AF_05/2021	M3			460,38		10,63
4.12	103800 - PEDRA ARGAMASSADA COM CIMENTO E AREIA 1:3, 40% DE ARGAMASSA EM VOLUME - AREIA E PEDRA DE MÃO COMERCIAIS - FORNECIMENTO E ASSENTAMENTO. AF_08/2022	M3			504,95		44,63
5.1	92212 - TUBO DE CONCRETO PARA REDES COLETORAS DE ÁGUAS PLUVIAIS, DIÂMETRO DE 600 MM, JUNTA RÍGIDA, INSTALADO EM LOCAL COM BAIXO NÍVEL DE INTERFERÊNCIAS - FORNECIMENTO E ASSENTAMENTO. AF_12/2015	M			261,08		77,28
5.2	101625 - PREPARO DE FUNDO DE VALA COM LARGURA MAIOR OU IGUAL A 1,5 M E MENOR QUE 2,5 M, COM CAMADA DE AREIA, LANÇAMENTO MECANIZADO. AF_08/2020	M3			203,99		21,09



# COMPARATIVO ENTRE DOIS ORÇAMENTOS



ORÇAMENTO 1

ORÇAMENTO 2

OBRA : 1008549 - PAVIMENTAÇÃO E DRENAGEM NO MUNICÍPIO DE SÃO LOURENÇO DA MATA/PE

OBRA : 1008682 - PAVIMENTAÇÃO E DRENAGEM NO MUNICÍPIO DE SÃO LOURENÇO DA MATA/PE

BDI : 20,97%

BDI : 27,07%

ITEM	SERVIÇO / INSUMO	UNIDADE	ORÇAMENTO 1		ORÇAMENTO 2		SALDO VALOR R\$		
			QTD	BDI %	VALOR UNITÁRIO	QTD		BDI %	VALOR UNITÁRIO
5.3	102487 - CONCRETO CICLÓPICO FCK = 15MPA, 30% PEDRA DE MÃO EM VOLUME REAL, INCLUSIVE LANÇAMENTO. AF_05/2021	M3			589,67			563,25	5,19
5.4	0021141 - TELA DE ACO SOLDADA NERVURADA, CA-60, Q-92, (1,48 KG/M2), DIÂMETRO DO FIO = 4,2 MM, LARGURA = 2,45 X 60 M DE COMPRIMENTO, ESPACAMENTO DA MALHA = 15 X 15 CM	M2			12,26			12,26	6,00
5.5	96534 - FABRICAÇÃO, MONTAGEM E DESMONTAGEM DE FÔRMA PARA BLOCO DE COROAMENTO, EM MADEIRA SERRADA, E=25 MM, 4 UTILIZAÇÕES. AF_06/2017	M2			96,30			90,89	-1,20
5.6	94318 - ATERRO MECANIZADO DE VALA COM RETROESCAVADEIRA (CAPACIDADE DA CAÇAMBA DA RETRO: 0,26 M³ / POTÊNCIA: 88 HP), LARGURA ATÉ 1,5 M, PROFUNDIDADE DE 1,5 A 3,0 M, COM SOLO ARGILO-ARENOSO. AF_08/2023	M3			64,40			63,59	74,79
5.7	90108 - ESCAVAÇÃO MECANIZADA DE VALA COM PROFUNDIDADE MAIOR QUE 1,5 M ATÉ 3,0 M (MÉDIA MONTANTE E JUSANTE/UMA COMPOSIÇÃO POR TRECHO), RETROSCAV (0,26 M3), LARGURA DE 0,8 M A 1,5 M, EM SOLO DE 1ª CATEGORIA, LOCAIS COM BAIXO NÍVEL DE INTERFERÊNCIA. AF_02/2021	M3			7,38			7,01	-1,52
5.8	93358 - ESCAVAÇÃO MANUAL DE VALA COM PROFUNDIDADE MENOR OU IGUAL A 1,30 M. AF_02/2021	M3			84,18			75,75	-54,81
5.9	101625 - PREPARO DE FUNDO DE VALA COM LARGURA MAIOR OU IGUAL A 1,5 M E MENOR QUE 2,5 M, COM CAMADA DE AREIA, LANÇAMENTO MECANIZADO. AF_08/2020	M3			203,99			199,39	50,61
5.10	94974 - CONCRETO MAGRO PARA LASTRO, TRAÇO 1:4,5:4,5 (EM MASSA SECA DE CIMENTO/ AREIA MÉDIA/ BRITA 1) - PREPARO MANUAL. AF_05/2021	M3			460,38			446,99	10,63
5.11	103800 - PEDRA ARGAMASSADA COM CIMENTO E AREIA 1:3, 40% DE ARGAMASSA EM VOLUME - AREIA E PEDRA DE MÃO COMERCIAIS - FORNECIMENTO E ASSENTAMENTO. AF_08/2022	M3			504,95			484,04	44,63
6.1	92212 - TUBO DE CONCRETO PARA REDES COLETORAS DE ÁGUAS PLUVIAIS, DIÂMETRO DE 600 MM, JUNTA RÍGIDA, INSTALADO EM LOCAL COM BAIXO NÍVEL DE INTERFERÊNCIAS - FORNECIMENTO E ASSENTAMENTO. AF_12/2015	M			261,08			256,15	77,28
6.2	101625 - PREPARO DE FUNDO DE VALA COM LARGURA MAIOR OU IGUAL A 1,5 M E MENOR QUE 2,5 M, COM CAMADA DE AREIA, LANÇAMENTO MECANIZADO. AF_08/2020	M3			203,99			199,39	21,09
6.3	102487 - CONCRETO CICLÓPICO FCK = 15MPA, 30% PEDRA DE MÃO EM VOLUME REAL, INCLUSIVE LANÇAMENTO. AF_05/2021	M3			589,67			563,25	5,19

SEINFRA  
FOLHA

153/2024

# COMPARATIVO ENTRE DOIS ORÇAMENTOS

 <p><b>SÃO LOURENÇO DA MATA</b> MUNICÍPIO DE DESENVOLVIMENTO</p>	<p><b>ORÇAMENTO 1</b></p>	<p><b>ORÇAMENTO 2</b></p>
<p>OBRA : 1008549 - PAVIMENTAÇÃO E DRENAGEM NO MUNICÍPIO DE SÃO LOURENÇO DA MATA/PE</p> <p>BDI : 20,97%</p>	<p>OBRA : 1008682 - PAVIMENTAÇÃO E DRENAGEM NO MUNICÍPIO DE SÃO LOURENÇO DA MATA/PE</p> <p>BDI : 27,07%</p>	

ITEM	SERVIÇO / INSUMO	UNIDADE	ORÇAMENTO 1		ORÇAMENTO 2		SALDO VALOR R\$		
			QTD	BDI %	VALOR UNITÁRIO	QTD		BDI %	VALOR UNITÁRIO
6.4	00021141 - TELA DE ACO SOLDADA NERVURADA, CA-60, Q-92, (1,48 KG/M2), DIÂMETRO DO FIO = 4,2 MM, LARGURA = 2,45 X 60 M DE COMPRIMENTO, ESPACAMENTO DA MALHA = 15 X 15 CM	M2			12,26			12,26	6,00
6.5	96534 - FABRICAÇÃO, MONTAGEM E DESMONTAGEM DE FÔRMA PARA BLOCO DE COROAMENTO, EM MADEIRA SERRADA, E=25 MM, 4 UTILIZAÇÕES. AF_06/2017	M2			96,30			90,89	-1,20
6.6	94318 - ATERRO MECANIZADO DE VALA COM RETROESCAVADEIRA (CAPACIDADE DA CAÇAMBA DA RETRO: 0,26 M³ / POTÊNCIA: 88 HP), LARGURA ATÉ 1,5 M, PROFUNDIDADE DE 1,5 A 3,0 M, COM SOLO ARGILO-ARENOSO. AF_08/2023	M3			64,40			63,59	74,79
6.7	90108 - ESCAVAÇÃO MECANIZADA DE VALA COM PROFUNDIDADE MAIOR QUE 1,5 M ATÉ 3,0 M (MÉDIA MONTANTE E JUSANTE/UMA COMPOSIÇÃO POR TRECHO), RETROESCAV (0,26 M3), LARGURA DE 0,8 M A 1,5 M, EM SOLO DE 1ª CATEGORIA, LOCAIS COM BAIXO NÍVEL DE INTERFERÊNCIA. AF_02/2021	M3			7,38			7,01	-1,52
6.8	93358 - ESCAVAÇÃO MANUAL DE VALA COM PROFUNDIDADE MENOR OU IGUAL A 1,30 M. AF_02/2021	M3			84,18			75,75	-54,81
6.9	101625 - PREPARO DE FUNDO DE VALA COM LARGURA MAIOR OU IGUAL A 1,5 M E MENOR QUE 2,5 M, COM CAMADA DE AREIA, LANÇAMENTO MECANIZADO. AF_08/2020	M3			203,99			199,39	50,61
6.10	94974 - CONCRETO MAGRO PARA LASTRO, TRAÇO 1:4,5:4,5 (EM MASSA SECA DE CIMENTO/ AREIA MÉDIA/ BRITA 1) - PREPARO MANUAL. AF_05/2021	M3			460,38			446,99	10,63
6.11	103800 - PEDRA ARGAMASSADA COM CIMENTO E AREIA 1:3, 40% DE ARGAMASSA EM VOLUME - AREIA E PEDRA DE MÃO COMERCIAIS - FORNECIMENTO E ASSENTAMENTO. AF_08/2022	M3			504,95			484,04	44,63
7.1	92214 - TUBO DE CONCRETO PARA REDES COLETORAS DE ÁGUAS PLUVIAIS, DIÂMETRO DE 800 MM, JUNTA RÍGIDA, INSTALADO EM LOCAL COM BAIXO NÍVEL DE INTERFERÊNCIAS - FORNECIMENTO E ASSENTAMENTO. AF_12/2015	M			408,41			401,90	133,12
7.2	101625 - PREPARO DE FUNDO DE VALA COM LARGURA MAIOR OU IGUAL A 1,5 M E MENOR QUE 2,5 M, COM CAMADA DE AREIA, LANÇAMENTO MECANIZADO. AF_08/2020	M3			203,99			199,39	25,30
7.3	102487 - CONCRETO CICLÓPICO FCK = 15MPA, 30% PEDRA DE MÃO EM VOLUME REAL, INCLUSIVE LANÇAMENTO. AF_05/2021	M3			589,67			563,25	6,14
7.4	00021141 - TELA DE ACO SOLDADA NERVURADA, CA-60, Q-92, (1,48 KG/M2), DIÂMETRO DO FIO = 4,2 MM, LARGURA = 2,45 X 60 M DE COMPRIMENTO, ESPACAMENTO DA MALHA = 15 X 15 CM	M2			12,26			12,26	7,20

SEINFRA  
FOLHA  
152/19



# COMPARATIVO ENTRE DOIS ORÇAMENTOS



ORÇAMENTO 1

ORÇAMENTO 2

OBRA : 1008549 - PAVIMENTAÇÃO E DRENAGEM NO MUNICÍPIO DE SÃO LOURENÇO DA MATA/PE  
 BDI : 20,97%

OBRA : 1008682 - PAVIMENTAÇÃO E DRENAGEM NO MUNICÍPIO DE SÃO LOURENÇO DA MATA/PE  
 BDI : 27,07%

ITEM	SERVIÇO / INSUMO	UNIDADE	ORÇAMENTO 1		ORÇAMENTO 2		SALDO VALOR R\$		
			QTD	BDI %	VALOR UNITÁRIO	QTD		BDI %	VALOR UNITÁRIO
7.5	96534 - FABRICAÇÃO, MONTAGEM E DESMONTAGEM DE FÓRMA PARA BLOCO DE COROAMENTO, EM MADEIRA SERRADA, E=25 MM, 4 UTILIZAÇÕES. AF_06/2017	M2			96,30			90,89	-5,60
7.6	94318 - ATERRO MECANIZADO DE VALA COM RETROESCAVADEIRA (CAPACIDADE DA CAÇAMBA DA RETRO: 0,26 M³ / POTÊNCIA: 88 HP), LARGURA ATÉ 1,5 M, PROFUNDIDADE DE 1,5 A 3,0 M, COM SOLO ARGILO-ARENOSO. AF_08/2023	M3			64,40			63,59	85,81
7.7	90108 - ESCAVAÇÃO MECANIZADA DE VALA COM PROFUNDIDADE MAIOR QUE 1,5 M ATÉ 3,0 M (MÉDIA MONTANTE E JUSANTE/UMA COMPOSIÇÃO POR TRECHO), RETROSCAV (0,26 M3), LARGURA DE 0,8 M A 1,5 M, EM SOLO DE 1ª CATEGORIA, LOCAIS COM BAIXO NÍVEL DE INTERFERÊNCIA. AF_02/2021	M3			7,38			7,01	-1,60
7.8	93358 - ESCAVAÇÃO MANUAL DE VALA COM PROFUNDIDADE MENOR OU IGUAL A 1,30 M. AF_02/2021	M3			84,18			75,75	-57,71
7.9	101625 - PREPARO DE FUNDO DE VALA COM LARGURA MAIOR OU IGUAL A 1,5 M E MENOR QUE 2,5 M, COM CAMADA DE AREIA, LANÇAMENTO MECANIZADO. AF_08/2020	M3			203,99			199,39	63,33
7.10	94974 - CONCRETO MAGRO PARA LASTRO, TRAÇO 1:4,5:4,5 (EM MASSA SECA DE CIMENTO/ AREIA MÉDIA/ BRITA 1) - PREPARO MANUAL. AF_05/2021	M3			460,38			446,99	11,18
7.11	103800 - PEDRA ARGAMASSADA COM CIMENTO E AREIA 1:3, 40% DE ARGAMASSA EM VOLUME - AREIA E PEDRA DE MÃO COMERCIAIS - FORNECIMENTO E ASSENTAMENTO. AF_08/2022	M3			504,95			484,04	51,64
8.1	92214 - TUBO DE CONCRETO PARA REDES COLETORAS DE ÁGUAS PLUVIAIS, DIÂMETRO DE 800 MM, JUNTA RÍGIDA, INSTALADO EM LOCAL COM BAIXO NÍVEL DE INTERFERÊNCIAS - FORNECIMENTO E ASSENTAMENTO. AF_12/2015	M			408,41			401,90	133,12
8.2	101625 - PREPARO DE FUNDO DE VALA COM LARGURA MAIOR OU IGUAL A 1,5 M E MENOR QUE 2,5 M, COM CAMADA DE AREIA, LANÇAMENTO MECANIZADO. AF_08/2020	M3			203,99			199,39	25,30
8.3	102487 - CONCRETO CICLÓPICO FCK = 15MPa, 30% PEDRA DE MÃO EM VOLUME REAL, INCLUSIVE LANÇAMENTO. AF_05/2021	M3			589,67			563,25	6,14
8.4	00021141 - TELA DE AÇO SOLDADA NERVURADA, CA-60, Q-92, (1,48 KG/M2), DIÂMETRO DO FIO = 4,2 MM, LARGURA = 2,45 X 60 M DE COMPRIMENTO, ESPACAMENTO DA MALHA = 15 X 15 CM	M2			12,26			12,26	7,20
8.5	96534 - FABRICAÇÃO, MONTAGEM E DESMONTAGEM DE FÓRMA PARA BLOCO DE COROAMENTO, EM MADEIRA SERRADA, E=25 MM, 4 UTILIZAÇÕES. AF_06/2017	M2			96,30			90,89	-5,60

SEINFRA  
FOLHA  
151/A

# COMPARATIVO ENTRE DOIS ORÇAMENTOS



## ORÇAMENTO 1 ORÇAMENTO 2

OBRA : 1008549 - PAVIMENTAÇÃO E DRENAGEM NO MUNICÍPIO DE SÃO LOURENÇO DA MATA/PE  
 BDI : 20,97%

OBRA : 1008682 - PAVIMENTAÇÃO E DRENAGEM NO MUNICÍPIO DE SÃO LOURENÇO DA MATA/PE  
 BDI : 27,07%

ITEM	SERVIÇO / INSUMO	UNIDADE	ORÇAMENTO 1		ORÇAMENTO 2		SALDO VALOR R\$
			QTD	BDI %	VALOR UNITÁRIO	QTD	
8.6	94318 - ATERRO MECANIZADO DE VALA COM RETROSCAVADEIRA (CAPACIDADE DA CAÇAMBA DA RETRO: 0,26 M³ / POTÊNCIA: 88 HP), LARGURA ATÉ 1,5 M, PROFUNDIDADE DE 1,5 A 3,0 M, COM SOLO ARGILO-ARENOSO. AF_08/2023	M3			64,40	63,59	85,81
8.7	90108 - ESCAVAÇÃO MECANIZADA DE VALA COM PROFUNDIDADE MAIOR QUE 1,5 M ATÉ 3,0 M (MÉDIA MONTANTE E JUSANTE/UMA COMPOSIÇÃO POR TRECHO), RETROSCAV (0,26 M3), LARGURA DE 0,8 M A 1,5 M, EM SOLO DE 1ª CATEGORIA, LOCAIS COM BAIXO NÍVEL DE INTERFERÊNCIA. AF_02/2021	M3			7,38	7,01	-1,60
8.8	93358 - ESCAVAÇÃO MANUAL DE VALA COM PROFUNDIDADE MENOR OU IGUAL A 1,30 M. AF_02/2021	M3			84,18	75,75	-57,71
8.9	101625 - PREPARO DE FUNDO DE VALA COM LARGURA MAIOR OU IGUAL A 1,5 M E MENOR QUE 2,5 M, COM CAMADA DE AREIA, LANÇAMENTO MECANIZADO. AF_08/2020	M3			203,99	199,39	63,33
8.10	94974 - CONCRETO MAGRO PARA LASTRO, TRAÇO 1:4:5:4:5 (EM MASSA SECA DE CIMENTO/ AREIA MÉDIA/ BRITA 1) - PREPARO MANUAL. AF_05/2021	M3			460,38	446,99	11,18
8.11	103800 - PEDRA ARGAMASSADA COM CIMENTO E AREIA 1:3, 40% DE ARGAMASSA EM VOLUME - AREIA E PEDRA DE MÃO COMERCIAIS - FORNECIMENTO E ASSENTAMENTO. AF_08/2022	M3			504,95	484,04	51,64
9.1	92214 - TUBO DE CONCRETO PARA REDES COLETORAS DE ÁGUAS PLUVIAIS, DIÂMETRO DE 800 MM, JUNTA RÍGIDA, INSTALADO EM LOCAL COM BAIXO NÍVEL DE INTERFERÊNCIAS - FORNECIMENTO E ASSENTAMENTO. AF_12/2015	M			408,41	401,90	33,28
9.2	101625 - PREPARO DE FUNDO DE VALA COM LARGURA MAIOR OU IGUAL A 1,5 M E MENOR QUE 2,5 M, COM CAMADA DE AREIA, LANÇAMENTO MECANIZADO. AF_08/2020	M3			203,99	199,39	6,33
9.3	102487 - CONCRETO CICLÓPICO FCK = 15MPA, 30% PEDRA DE MÃO EM VOLUME REAL, INCLUSIVE LANÇAMENTO. AF_05/2021	M3			589,67	563,25	1,54
9.4	96534 - FABRICAÇÃO, MONTAGEM E DESMONTAGEM DE FÓRMA PARA BLOCO DE COROAMENTO, EM MADEIRA SERRADA, E=25 MM, 4 UTILIZAÇÕES. AF_06/2017	M2			96,30	90,89	-1,40
9.5	94318 - ATERRO MECANIZADO DE VALA COM RETROSCAVADEIRA (CAPACIDADE DA CAÇAMBA DA RETRO: 0,26 M³ / POTÊNCIA: 88 HP), LARGURA ATÉ 1,5 M, PROFUNDIDADE DE 1,5 A 3,0 M, COM SOLO ARGILO-ARENOSO. AF_08/2023	M3			64,40	63,59	52,78
9.6	90108 - ESCAVAÇÃO MECANIZADA DE VALA COM PROFUNDIDADE MAIOR QUE 1,5 M ATÉ 3,0 M (MÉDIA MONTANTE E JUSANTE/UMA	M3			7,38	7,01	-1,60

SEINFRA  
 FOLHA  
 150/19

# COMPARATIVO ENTRE DOIS ORÇAMENTOS



ORÇAMENTO 1

ORÇAMENTO 2

OBRA : 1008549 - PAVIMENTAÇÃO E DRENAGEM NO MUNICÍPIO DE SÃO LOURENÇO DA MATA/PE

OBRA : 1008682 - PAVIMENTAÇÃO E DRENAGEM NO MUNICÍPIO DE SÃO LOURENÇO DA MATA/PE

BDI : 20,97%

BDI : 27,07%

ITEM	SERVIÇO / INSUMO	UNIDADE	ORÇAMENTO 1		ORÇAMENTO 2		SALDO VALOR R\$
			QTD	BDI %	QTD	BDI %	
9.7	COMPOSIÇÃO POR TRECHO), RETROESCAV (0,26 M3), LARGURA DE 0,8 M A 1,5 M, EM SOLO DE 1ª CATEGORIA, LOCAIS COM BAIXO NÍVEL DE INTERFERÊNCIA. AF_02/2021	M3					-57,71
9.8	93358 - ESCAVAÇÃO MANUAL DE VALA COM PROFUNDIDADE MENOR OU IGUAL A 1,30 M. AF_02/2021	M3	84,18		75,75		63,33
9.9	101625 - PREPARO DE FUNDO DE VALA COM LARGURA MAIOR OU IGUAL A 1,5 M E MENOR QUE 2,5 M, COM CAMADA DE AREIA, LANÇAMENTO MECANIZADO. AF_08/2020	M3	203,99		199,39		11,18
9.10	94974 - CONCRETO MAGRO PARA LASTRO, TRAÇO 1:4,5:4,5 (EM MASSA SECA DE CIMENTO/ AREIA MÉDIA/ BRITA 1) - PREPARO MANUAL. AF_05/2021	M3	460,38		446,99		51,64
10.1	103800 - PEDRA ARGAMASSADA COM CIMENTO E AREIA 1:3, 40% DE ARGAMASSA EM VOLUME - AREIA E PEDRA DE MÃO COMERCIAIS - FORNECIMENTO E ASSENTAMENTO. AF_08/2022	M	504,95		484,04		157,12
10.2	92216 - TUBO DE CONCRETO PARA REDES COLETORAS DE ÁGUAS PLUVIAIS, DIÂMETRO DE 1000 MM, JUNTA RÍGIDA, INSTALADO EM LOCAL COM BAIXO NÍVEL DE INTERFERÊNCIAS - FORNECIMENTO E ASSENTAMENTO. AF_12/2015	M3	493,42		485,19		30,58
10.3	101625 - PREPARO DE FUNDO DE VALA COM LARGURA MAIOR OU IGUAL A 1,5 M E MENOR QUE 2,5 M, COM CAMADA DE AREIA, LANÇAMENTO MECANIZADO. AF_08/2020	M3	203,99		199,39		8,40
10.4	102487 - CONCRETO CICLÓPICO FCK = 15MPA, 30% PEDRA DE MÃO EM VOLUME REAL, INCLUSIVE LANÇAMENTO. AF_05/2021	M3	589,67		563,25		8,70
10.5	00021141 - TELA DE AÇO SOLDADA NERVURADA, CA-60, Q-92, (1,48 KG/M2), DIÂMETRO DO FIO = 4,2 MM, LARGURA = 2,45 X 60 M DE COMPRIMENTO, ESPACAMENTO DA MALHA = 15 X 15 CM	M2	12,26		12,26		-6,40
10.6	96534 - FABRICAÇÃO, MONTAGEM E DESMONTAGEM DE FÓRMA PARA BLOCO DE COROAMENTO, EM MADEIRA SERRADA, E=25 MM, 4 UTILIZAÇÕES. AF_06/2017	M2	96,30		90,89		108,81
10.7	94318 - ATERRO MECANIZADO DE VALA COM RETROESCAVADEIRA (CAPACIDADE DA CAÇAMBA DA RETRO: 0,26 M³ / POTÊNCIA: 88 HP), LARGURA ATÉ 1,5 M, PROFUNDIDADE DE 1,5 A 3,0 M, COM SOLO ARGILO-ARENOSO. AF_08/2023	M3	64,40		63,59		-1,68
	90108 - ESCAVAÇÃO MECANIZADA DE VALA COM PROFUNDIDADE MAIOR QUE 1,5 M ATÉ 3,0 M (MÉDIA MONTANTE E JUSANTE/UMA COMPOSIÇÃO POR TRECHO), RETROESCAV (0,26 M3), LARGURA DE 0,8 M A 1,5 M, EM SOLO DE 1ª CATEGORIA, LOCAIS COM BAIXO NÍVEL DE INTERFERÊNCIA. AF_02/2021	M3	7,38		7,01		

SEINFRA  
FOLHA  
149/1

# COMPARATIVO ENTRE DOIS ORÇAMENTOS



ORÇAMENTO 1

OBRA : 1008549 - PAVIMENTAÇÃO E DRENAGEM NO MUNICÍPIO DE SÃO LOURENÇO DA MATA/PE  
BDI : 20,97%

ORÇAMENTO 2

OBRA : 1008682 - PAVIMENTAÇÃO E DRENAGEM NO MUNICÍPIO DE SÃO LOURENÇO DA MATA/PE  
BDI : 27,07%

ITEM	SERVIÇO / INSUMO	UNIDADE	ORÇAMENTO 1		ORÇAMENTO 2		SALDO VALOR R\$		
			QTD	BDI %	VALOR UNITÁRIO	QTD		BDI %	VALOR UNITÁRIO
10.8	93358 - ESCAVAÇÃO MANUAL DE VALA COM PROFUNDIDADE MENOR OU IGUAL A 1,30 M. AF_02/2021	M3			84,18			75,75	-60,66
10.9	101625 - PREPARO DE FUNDO DE VALA COM LARGURA MAIOR OU IGUAL A 1,5 M E MENOR QUE 2,5 M, COM CAMADA DE AREIA, LANÇAMENTO MECANIZADO. AF_08/2020	M3			203,99			199,39	66,63
10.10	94974 - CONCRETO MAGRO PARA LASTRO, TRAÇO 1:4,5:4,5 (EM MASSA SECA DE CIMENTO/ AREIA MÉDIA/ BRITA 1) - PREPARO MANUAL. AF_05/2021	M3			460,38			446,99	11,73
10.11	103800 - PEDRA ARGAMASSADA COM CIMENTO E AREIA 1:3, 40% DE ARGAMASSA EM VOLUME - AREIA E PEDRA DE MÃO COMERCIAIS - FORNECIMENTO E ASSENTAMENTO. AF_08/2022	M3			504,95			484,04	56,60
11.1	92216 - TUBO DE CONCRETO PARA REDES COLETORAS DE ÁGUAS PLUVIAIS, DIÂMETRO DE 1000 MM, JUNTA RÍGIDA, INSTALADO EM LOCAL COM BAIXO NÍVEL DE INTERFERÊNCIAS - FORNECIMENTO E ASSENTAMENTO. AF_12/2015	M			493,42			485,19	157,12
11.2	101625 - PREPARO DE FUNDO DE VALA COM LARGURA MAIOR OU IGUAL A 1,5 M E MENOR QUE 2,5 M, COM CAMADA DE AREIA, LANÇAMENTO MECANIZADO. AF_08/2020	M3			203,99			199,39	30,58
11.3	102487 - CONCRETO CICLÓPICO FCK = 15MPa, 30% PEDRA DE MÃO EM VOLUME REAL, INCLUSIVE LANÇAMENTO. AF_05/2021	M3			589,67			563,25	8,40
11.4	00021141 - TELA DE AÇO SOLDADA NERVURADA, CA-60, Q-92, (1,48 KG/M2), DIÂMETRO DO FIO = 4,2 MM, LARGURA = 2,45 X 60 M DE COMPRIMENTO, ESPACAMENTO DA MALHA = 15 X 15 CM	M2			12,26			12,26	8,70
11.5	96534 - FABRICAÇÃO, MONTAGEM E DESMONTAGEM DE FÓRMA PARA BLOCO DE COROAMENTO, EM MADEIRA SERRADA, E=25 MM, 4 UTILIZAÇÕES. AF_06/2017	M2			96,30			90,89	-6,40
11.6	94318 - ATERRO MECANIZADO DE VALA COM RETROESCAVADEIRA (CAPACIDADE DA CAÇAMBA DA RETRO: 0,26 M³ / POTÊNCIA: 88 HP), LARGURA ATÉ 1,5 M, PROFUNDIDADE DE 1,5 A 3,0 M, COM SOLO ARGILO-ARENOSO. AF_08/2023	M3			64,40			63,59	108,81
11.7	90108 - ESCAVAÇÃO MECANIZADA DE VALA COM PROFUNDIDADE MAIOR QUE 1,5 M ATÉ 3,0 M (MÉDIA MONTANTE E JUSANTE/UMA COMPOSIÇÃO POR TRECHO), RETROSCAV (0,26 M3), LARGURA DE 0,8 M A 1,5 M, EM SOLO DE 1ª CATEGORIA, LOCAIS COM BAIXO NÍVEL DE INTERFERÊNCIA. AF_02/2021	M3			7,38			7,01	-1,68
11.8	93358 - ESCAVAÇÃO MANUAL DE VALA COM PROFUNDIDADE MENOR OU IGUAL A 1,30 M. AF_02/2021	M3			84,18			75,75	-60,66

SEINFRA  
FOLHA  
148/98

P

# COMPARATIVO ENTRE DOIS ORÇAMENTOS



ORÇAMENTO 1

OBRA : 1008549 - PAVIMENTAÇÃO E DRENAGEM NO MUNICÍPIO DE SÃO LOURENÇO DA MATA/PE  
BDI : 20,97%

ORÇAMENTO 2

OBRA : 1008682 - PAVIMENTAÇÃO E DRENAGEM NO MUNICÍPIO DE SÃO LOURENÇO DA MATA/PE  
BDI : 27,07%

ITEM	SERVIÇO / INSUMO	UNIDADE	ORÇAMENTO 1		ORÇAMENTO 2		SALDO VALOR R\$		
			QTD	BDI %	VALOR UNITÁRIO	QTD		BDI %	VALOR UNITÁRIO
11.9	101625 - PREPARO DE FUNDO DE VALA COM LARGURA MAIOR OU IGUAL A 1,5 M E MENOR QUE 2,5 M, COM CAMADA DE AREIA, LANÇAMENTO MECANIZADO. AF_08/2020	M3			203,99			199,39	66,63
11.10	94974 - CONCRETO MAGRO PARA LASTRO, TRAÇO 1:4,5:4,5 (EM MASSA SECA DE CIMENTO/ AREIA MÉDIA/ BRITA 1) - PREPARO MANUAL. AF_05/2021	M3			460,38			446,99	11,73
11.11	103800 - PEDRA ARGAMASSADA COM CIMENTO E AREIA 1:3, 40% DE ARGAMASSA EM VOLUME - AREIA E PEDRA DE MÃO COMERCIAIS - FORNECIMENTO E ASSENTAMENTO. AF_08/2022	M3			504,95			484,04	56,60
12.1	CP-50257598-PMSLM - GAP-017 - RETIRADA DE TUBO DE CONCRETO D=0,80M	M			120,80			115,88	13,44
12.2	92818 - TUBO DE CONCRETO PARA REDES COLETORAS DE ÁGUAS PLUVIAIS, DIÂMETRO DE 1500 MM, JUNTA RÍGIDA, INSTALADO EM LOCAL COM BAIXO NÍVEL DE INTERFERÊNCIAS - FORNECIMENTO E ASSENTAMENTO. AF_12/2015	M			999,58			985,73	694,08
12.3	101625 - PREPARO DE FUNDO DE VALA COM LARGURA MAIOR OU IGUAL A 1,5 M E MENOR QUE 2,5 M, COM CAMADA DE AREIA, LANÇAMENTO MECANIZADO. AF_08/2020	M3			203,99			199,39	86,46
12.4	102487 - CONCRETO CICLÓPICO FCK = 15MPA, 30% PEDRA DE MÃO EM VOLUME REAL, INCLUSIVE LANÇAMENTO. AF_05/2021	M3			589,67			563,25	43,30
12.5	00021141 - TELA DE ACO SOLDADA NERVURADA, CA-60, Q-92, (1,48 KG/M2), DIÂMETRO DO FIO = 4,2 MM, LARGURA = 2,45 X 60 M DE COMPRIMENTO, ESPACAMENTO DA MALHA = 15 X 15 CM	M2			12,26			12,26	9,60
12.6	96534 - FABRICAÇÃO, MONTAGEM E DESMONTAGEM DE FÔRMA PARA BLOCO DE COROAMENTO, EM MADEIRA SERRADA, E=25 MM, 4 UTILIZAÇÕES. AF_06/2017	M2			96,30			90,89	-5,60
12.7	94318 - ATERRO MECANIZADO DE VALA COM RETROSCAVADEIRA (CAPACIDADE DA CAÇAMBA DA RETRO: 0,26 M³ / POTÊNCIA: 88 HP), LARGURA ATÉ 1,5 M, PROFUNDIDADE DE 1,5 A 3,0 M, COM SOLO ARGILO-ARENOSO. AF_08/2023	M3			64,40			63,59	215,00
12.8	90108 - ESCAVAÇÃO MECANIZADA DE VALA COM PROFUNDIDADE MAIOR QUE 1,5 M ATÉ 3,0 M (MÉDIA MONTANTE E JUSANTE/UMA COMPOSIÇÃO POR TRECHO), RETROSCAV (0,26 M3), LARGURA DE 0,8 M A 1,5 M, EM SOLO DE 1ª CATEGORIA, LOCAIS COM BAIXO NÍVEL DE INTERFERÊNCIA. AF_02/2021	M3			7,38			7,01	-2,52
12.9	93358 - ESCAVAÇÃO MANUAL DE VALA COM PROFUNDIDADE MENOR OU IGUAL A 1,30 M. AF_02/2021	M3			84,18			75,75	-84,22

SEINFRA  
FOLHA  
147

# COMPARATIVO ENTRE DOIS ORÇAMENTOS



ORÇAMENTO 1

ORÇAMENTO 2

OBRA : 1008549 - PAVIMENTAÇÃO E DRENAGEM NO MUNICÍPIO DE SÃO LOURENÇO DA MATA/PE

OBRA : 1008682 - PAVIMENTAÇÃO E DRENAGEM NO MUNICÍPIO DE SÃO LOURENÇO DA MATA/PE

BDI : 20,97%

BDI : 27,07%

ITEM	SERVIÇO / INSUMO	UNIDADE	ORÇAMENTO 1		ORÇAMENTO 2			SALDO VALOR R\$	
			QTD	BDI %	VALOR UNITÁRIO	QTD	BDI %		VALOR UNITÁRIO
12.10	101625 - PREPARO DE FUNDO DE VALA COM LARGURA MAIOR OU IGUAL A 1,5 M E MENOR QUE 2,5 M, COM CAMADA DE AREIA, LANÇAMENTO MECANIZADO. AF_08/2020	M3			203,99			199,39	76,71
12.11	94974 - CONCRETO MAGRO PARA LASTRO, TRAÇO 1:4,5:4,5 (EM MASSA SECA DE CIMENTO/ AREIA MÉDIA/ BRITA 1) - PREPARO MANUAL. AF_05/2021	M3			460,38			446,99	16,06
12.12	103800 - PEDRA ARGAMASSADA COM CIMENTO E AREIA 1:3, 40% DE ARGAMASSA EM VOLUME - AREIA E PEDRA DE MÃO COMERCIAIS - FORNECIMENTO E ASSENTAMENTO. AF_08/2022	M3			504,95			484,04	164,93
13.1	92818 - TUBO DE CONCRETO PARA REDES COLETORAS DE ÁGUAS PLUVIAIS, DIÂMETRO DE 1500 MM, JUNTA RÍGIDA, INSTALADO EM LOCAL COM BAIXO NÍVEL DE INTERFERÊNCIAS - FORNECIMENTO E ASSENTAMENTO. AF_12/2015	M			999,58			985,73	694,08
13.2	101625 - PREPARO DE FUNDO DE VALA COM LARGURA MAIOR OU IGUAL A 1,5 M E MENOR QUE 2,5 M, COM CAMADA DE AREIA, LANÇAMENTO MECANIZADO. AF_08/2020	M3			203,99			199,39	86,46
13.3	102487 - CONCRETO CICLÓPICO FCK = 15MPa, 30% PEDRA DE MÃO EM VOLUME REAL, INCLUSIVE LANÇAMENTO. AF_05/2021	M3			589,67			563,25	43,30
13.4	00021141 - TELA DE AÇO SOLDADA NERVURADA, CA-60, Q-92, (1,48 KG/M2), DIÂMETRO DO FIO = 4,2 MM, LARGURA = 2,45 X 60 M DE COMPRIMENTO, ESPACAMENTO DA MALHA = 15 X 15 CM	M2			12,26			12,26	24,60
13.5	96534 - FABRICAÇÃO, MONTAGEM E DESMONTAGEM DE FÔRMA PARA BLOCO DE COROAMENTO, EM MADEIRA SERRADA, E=25 MM, 4 UTILIZAÇÕES. AF_06/2017	M2			96,30			90,89	-5,60
13.6	94318 - ATERRO MECANIZADO DE VALA COM RETROSCAVADEIRA (CAPACIDADE DA CAÇAMBA DA RETRO: 0,26 M³ / POTÊNCIA: 88 HP), LARGURA ATÉ 1,5 M, PROFUNDIDADE DE 1,5 A 3,0 M, COM SOLO ARGILO-ARENOSO. AF_08/2023	M3			64,40			63,59	215,00
13.7	90108 - ESCAVAÇÃO MECANIZADA DE VALA COM PROFUNDIDADE MAIOR QUE 1,5 M ATÉ 3,0 M (MÉDIA MONTANTE E JUSANTE/UMA COMPOSIÇÃO POR TRECHO), RETROSCAV (0,26 M3), LARGURA DE 0,8 M A 1,5 M, EM SOLO DE 1ª CATEGORIA, LOCAIS COM BAIXO NÍVEL DE INTERFERÊNCIA. AF_02/2021	M3			7,38			7,01	-2,52
13.8	93358 - ESCAVAÇÃO MANUAL DE VALA COM PROFUNDIDADE MENOR OU IGUAL A 1,30 M. AF_02/2021	M3			84,18			75,75	-84,22
13.9	101625 - PREPARO DE FUNDO DE VALA COM LARGURA MAIOR OU IGUAL A 1,5 M E MENOR QUE 2,5 M, COM CAMADA DE AREIA, LANÇAMENTO MECANIZADO. AF_08/2020	M3			203,99			199,39	76,71

SEINFRA  
FOLHA  
146/A

# COMPARATIVO ENTRE DOIS ORÇAMENTOS



ORÇAMENTO 1

OBRA : 1008549 - PAVIMENTAÇÃO E DRENAGEM NO MUNICÍPIO DE SÃO LOURENÇO DA MATA/PE  
 BDI : 20,97%

ORÇAMENTO 2

OBRA : 1008682 - PAVIMENTAÇÃO E DRENAGEM NO MUNICÍPIO DE SÃO LOURENÇO DA MATA/PE  
 BDI : 27,07%

ITEM	SERVIÇO / INSUMO	UNIDADE	ORÇAMENTO 1		ORÇAMENTO 2		SALDO VALOR R\$		
			QTD	BDI %	VALOR UNITÁRIO	QTD		BDI %	VALOR UNITÁRIO
13.10	94974 - CONCRETO MAGRO PARA LASTRO, TRAÇO 1:4,5:4,5 (EM MASSA SECA DE CIMENTO/ AREIA MÉDIA/ BRITA 1) - PREPARO MANUAL. AF_05/2021	M3			460,38			446,99	16,06
13.11	103800 - PEDRA ARGAMASSADA COM CIMENTO E AREIA 1:3, 40% DE ARGAMASSA EM VOLUME - AREIA E PEDRA DE MÃO COMERCIAIS - FORNECIMENTO E ASSENTAMENTO. AF_08/2022	M3			504,95			484,04	164,93
14.1	100576 - REGULARIZAÇÃO E COMPACTAÇÃO DE SUBLEITO DE SOLO PREDOMINANTEMENTE ARGILOSO. AF_11/2019	M2			2,70			2,60	1,24
14.2	96396 - EXECUÇÃO E COMPACTAÇÃO DE BASE E OU SUB BASE PARA PAVIMENTAÇÃO DE BRITA GRADUADA SIMPLES - EXCLUSIVE CARGA E TRANSPORTE. AF_11/2019	M3			180,54			179,75	389,19
14.3	94273 - ASSENTAMENTO DE GUIA (MEIO-FIO) EM TRECHO RETO, CONFECIONADA EM CONCRETO PRÉ-FABRICADO, DIMENSÕES 100X15X13X30 CM (COMPRIMENTO X BASE INFERIOR X BASE SUPERIOR X ALTURA), PARA VIAS URBANAS (USO VIÁRIO). AF_06/2016	M			59,55			57,57	157,62
14.4	94287 - EXECUÇÃO DE SARJETA DE CONCRETO USINADO, MOLDADA IN LOCO EM TRECHO RETO, 30 CM BASE X 10 CM ALTURA. AF_06/2016	M			43,03			40,78	-27,60
14.5	101169 - EXECUÇÃO DE PAVIMENTO EM PARALELEPÍEDOS, REJUNTAMENTO COM ARGAMASSA TRAÇO 1:3 (CIMENTO E AREIA). AF_05/2020	M2			88,39			85,64	612,36
14.6	95875 - TRANSPORTE COM CAMINHÃO BASCULANTE DE 10 M³, EM VIA URBANA PAVIMENTADA, DMT ATÉ 30 KM (UNIDADE: M3XKM). AF_07/2020	M3XKM			2,52			2,49	128,31
14.7	CP-96995-PMSLM - 96995 - REATERRO MANUAL APOIADO COM SOQUETE. AF_10/2017	M3			51,04			45,93	-81,12
15.1	100576 - REGULARIZAÇÃO E COMPACTAÇÃO DE SUBLEITO DE SOLO PREDOMINANTEMENTE ARGILOSO. AF_11/2019	M2			2,70			2,60	41,25
15.2	96396 - EXECUÇÃO E COMPACTAÇÃO DE BASE E OU SUB BASE PARA PAVIMENTAÇÃO DE BRITA GRADUADA SIMPLES - EXCLUSIVE CARGA E TRANSPORTE. AF_11/2019	M3			180,54			179,75	1.101,10
15.3	94273 - ASSENTAMENTO DE GUIA (MEIO-FIO) EM TRECHO RETO, CONFECIONADA EM CONCRETO PRÉ-FABRICADO, DIMENSÕES 100X15X13X30 CM (COMPRIMENTO X BASE INFERIOR X BASE SUPERIOR X ALTURA), PARA VIAS URBANAS (USO VIÁRIO). AF_06/2016	M			59,55			57,57	504,95
15.4	94287 - EXECUÇÃO DE SARJETA DE CONCRETO USINADO, MOLDADA IN LOCO EM TRECHO RETO, 30 CM BASE X 10 CM ALTURA. AF_06/2016	M			43,03			40,78	115,00



# COMPARATIVO ENTRE DOIS ORÇAMENTOS



ORÇAMENTO 1

**SÃO LOURENÇO DA MATA**  
RIO DE JANEIRO

OBRA : 1008549 - PAVIMENTAÇÃO E DRENAGEM NO MUNICÍPIO DE SÃO LOURENÇO DA MATA/PE  
BDI : 20,97%

ORÇAMENTO 2

OBRA : 1008682 - PAVIMENTAÇÃO E DRENAGEM NO MUNICÍPIO DE SÃO LOURENÇO DA MATA/PE  
BDI : 27,07%

ITEM	SERVIÇO / INSUMO	UNIDADE	ORÇAMENTO 1		ORÇAMENTO 2		SALDO VALOR R\$		
			QTD	BDI %	VALOR UNITÁRIO	QTD		BDI %	VALOR UNITÁRIO
15.5	101169 - EXECUÇÃO DE PAVIMENTO EM PARALELEPÍPEDOS, REJUNTAMENTO COM ARGAMASSA TRAÇO 1:3 (CIMENTO E AREIA). AF_05/2020	M2			88,39			85,64	2.079,00
15.6	95875 - TRANSPORTE COM CAMINHÃO BASCULANTE DE 10 M³, EM VIA URBANA PAVIMENTADA, DMT ATÉ 30 KM (UNIDADE: M3XKM). AF_07/2020	M3XKM			2,52			2,49	363,00
15.7	CP-96995-PMSLM - 96995 - REATERRO MANUAL APOILOADO COM SOQUETE. AF_10/2017	M3			51,04			45,93	-263,64
16.1	100576 - REGULARIZAÇÃO E COMPACTAÇÃO DE SUBLEITO DE SOLO PREDOMINANTEMENTE ARGILOSO. AF_11/2019	M2			2,70			2,60	11,55
16.2	96396 - EXECUÇÃO E COMPACTAÇÃO DE BASE E OU SUB BASE PARA PAVIMENTAÇÃO DE BRITA GRADUADA SIMPLES - EXCLUSIVE CARGA E TRANSPORTE. AF_11/2019	M3			180,54			179,75	308,31
16.3	94273 - ASSENTAMENTO DE GUIA (MEIO-FIO) EM TRECHO RETO, CONFECIONADA EM CONCRETO PRÉ-FABRICADO, DIMENSÕES 100X15X13X30 CM (COMPRIMENTO X BASE INFERIOR X BASE SUPERIOR X ALTURA), PARA VIAS URBANAS (USO VIÁRIO). AF_06/2016	M			59,55			57,57	188,70
16.4	94287 - EXECUÇÃO DE SARJETA DE CONCRETO USINADO, MOLDADA IN LOCO EM TRECHO RETO, 30 CM BASE X 10 CM ALTURA. AF_06/2016	M			43,03			40,78	-32,20
16.5	101169 - EXECUÇÃO DE PAVIMENTO EM PARALELEPÍPEDOS, REJUNTAMENTO COM ARGAMASSA TRAÇO 1:3 (CIMENTO E AREIA). AF_05/2020	M2			88,39			85,64	582,12
16.6	95875 - TRANSPORTE COM CAMINHÃO BASCULANTE DE 10 M³, EM VIA URBANA PAVIMENTADA, DMT ATÉ 30 KM (UNIDADE: M3XKM). AF_07/2020	M3XKM			2,52			2,49	101,64
16.7	CP-96995-PMSLM - 96995 - REATERRO MANUAL APOILOADO COM SOQUETE. AF_10/2017	M3			51,04			45,93	-94,64
17.1	100576 - REGULARIZAÇÃO E COMPACTAÇÃO DE SUBLEITO DE SOLO PREDOMINANTEMENTE ARGILOSO. AF_11/2019	M2			2,70			2,60	11,55
17.2	96396 - EXECUÇÃO E COMPACTAÇÃO DE BASE E OU SUB BASE PARA PAVIMENTAÇÃO DE BRITA GRADUADA SIMPLES - EXCLUSIVE CARGA E TRANSPORTE. AF_11/2019	M3			180,54			179,75	308,31
17.3	94273 - ASSENTAMENTO DE GUIA (MEIO-FIO) EM TRECHO RETO, CONFECIONADA EM CONCRETO PRÉ-FABRICADO, DIMENSÕES 100X15X13X30 CM (COMPRIMENTO X BASE INFERIOR X BASE SUPERIOR X ALTURA), PARA VIAS URBANAS (USO VIÁRIO). AF_06/2016	M			59,55			57,57	188,70

SEINFRA  
FOLHA

144



# COMPARATIVO ENTRE DOIS ORÇAMENTOS



**SÃO LOURENÇO DA MATA**  
ESTADO DO PERNAMBUCO

ORÇAMENTO 1

OBRA : 1008549 - PAVIMENTAÇÃO E DRENAGEM NO MUNICÍPIO DE SÃO LOURENÇO DA MATA/PE  
BDI : 20,97%

ORÇAMENTO 2

OBRA : 1008682 - PAVIMENTAÇÃO E DRENAGEM NO MUNICÍPIO DE SÃO LOURENÇO DA MATA/PE  
BDI : 27,07%

ITEM	SERVIÇO / INSUMO	UNIDADE	ORÇAMENTO 1		ORÇAMENTO 2		SALDO VALOR R\$
			QTD	BDI %	QTD	BDI %	
17.4	94287 - EXECUÇÃO DE SARJETA DE CONCRETO USINADO, MOLDADA IN LOCO EM TRECHO RETO, 30 CM BASE X 10 CM ALTURA. AF_06/2016	M			40,78		-32,20
17.5	101169 - EXECUÇÃO DE PAVIMENTO EM PARALELEPÍEDOS, REJUNTAMENTO COM ARGAMASSA TRAÇO 1:3 (CIMENTO E AREIA). AF_05/2020	M2			85,64		582,12
17.6	95875 - TRANSPORTE COM CAMINHÃO BASCULANTE DE 10 M³, EM VIA URBANA PAVIMENTADA, DMT ATÉ 30 KM (UNIDADE: M3XKM). AF_07/2020	M3XKM			2,49		101,64
17.7	CP-96995-PMSLM - 96995 - REATERRO MANUAL APOIADO COM SOQUETE. AF_10/2017	M3			45,93		-94,64
18.1	100576 - REGULARIZAÇÃO E COMPACTAÇÃO DE SUBLEITO DE SOLO PREDOMINANTEMENTE ARGILOSO. AF_11/2019	M2			2,60		16,50
18.2	96396 - EXECUÇÃO E COMPACTAÇÃO DE BASE E OU SUB BASE PARA PAVIMENTAÇÃO DE BRITA GRADUADA SIMPLES - EXCLUSIVE CARGA E TRANSPORTE. AF_11/2019	M3			179,75		528,53
18.3	94273 - ASSENTAMENTO DE GUIA (MEIO-FIO) EM TRECHO RETO, CONFECIONADA EM CONCRETO PRÉ-FABRICADO, DIMENSÕES 100X15X13X30 CM (COMPRIMENTO X BASE INFERIOR X BASE SUPERIOR X ALTURA), PARA VIAS URBANAS (USO VIÁRIO). AF_06/2016	M			57,57		255,30
18.4	94287 - EXECUÇÃO DE SARJETA DE CONCRETO USINADO, MOLDADA IN LOCO EM TRECHO RETO, 30 CM BASE X 10 CM ALTURA. AF_06/2016	M			40,78		-46,00
18.5	101169 - EXECUÇÃO DE PAVIMENTO EM PARALELEPÍEDOS, REJUNTAMENTO COM ARGAMASSA TRAÇO 1:3 (CIMENTO E AREIA). AF_05/2020	M2			85,64		831,60
18.6	95875 - TRANSPORTE COM CAMINHÃO BASCULANTE DE 10 M³, EM VIA URBANA PAVIMENTADA, DMT ATÉ 30 KM (UNIDADE: M3XKM). AF_07/2020	M3XKM			2,49		174,24
18.7	CP-96995-PMSLM - 96995 - REATERRO MANUAL APOIADO COM SOQUETE. AF_10/2017	M3			45,93		-67,60
19.1	100576 - REGULARIZAÇÃO E COMPACTAÇÃO DE SUBLEITO DE SOLO PREDOMINANTEMENTE ARGILOSO. AF_11/2019	M2			2,70		8,25
19.2	96396 - EXECUÇÃO E COMPACTAÇÃO DE BASE E OU SUB BASE PARA PAVIMENTAÇÃO DE BRITA GRADUADA SIMPLES - EXCLUSIVE CARGA E TRANSPORTE. AF_11/2019	M3			179,75		264,26

SEINFRA FOLHA  
143/108

# COMPARATIVO ENTRE DOIS ORÇAMENTOS



ORÇAMENTO 1

OBRA : 1008549 - PAVIMENTAÇÃO E DRENAGEM NO MUNICÍPIO DE SÃO LOURENÇO DA MATA/PE  
 BDI : 20,97%

ORÇAMENTO 2

OBRA : 1008682 - PAVIMENTAÇÃO E DRENAGEM NO MUNICÍPIO DE SÃO LOURENÇO DA MATA/PE  
 BDI : 27,07%

ITEM	SERVIÇO / INSUMO	UNIDADE	ORÇAMENTO 1		ORÇAMENTO 2		SALDO VALOR R\$
			QTD	BDI %	VALOR UNITÁRIO	QTD	
19.3	94273 - ASSENTAMENTO DE GUIA (MEIO-FIO) EM TRECHO RETO, CONFECIONADA EM CONCRETO PRÉ-FABRICADO, DIMENSÕES 100X15X13X30 CM (COMPRIMENTO X BASE INFERIOR X BASE SUPERIOR X ALTURA), PARA VIAS URBANAS (USO VIÁRIO). AF_06/2016	M			59,55	57,57	133,20
19.4	94287 - EXECUÇÃO DE SARJETA DE CONCRETO USINADO, MOLDADA IN LOCO EM TRECHO RETO, 30 CM BASE X 10 CM ALTURA. AF_06/2016	M			43,03	40,78	-23,01
19.5	101169 - EXECUÇÃO DE PAVIMENTO EM PARALELEPÍEDOS, REJUNTAMENTO COM ARGAMASSA TRAÇO 1:3 (CIMENTO E AREIA). AF_05/2020	M2			88,39	85,64	415,80
19.6	95875 - TRANSPORTE COM CAMINHÃO BASCULANTE DE 10 M³, EM VIA URBANA PAVIMENTADA, DMT ATÉ 30 KM (UNIDADE: M3XKM). AF_07/2020	M3XKM			2,52	2,49	87,06
19.7	CP-96995-PMSLM - 96995 - REATERRO MANUAL APILOADO COM SOQUETE. AF_10/2017	M3			51,04	45,93	-67,60
20.1	103689 - FORNECIMENTO E INSTALAÇÃO DE PLACA DE OBRA COM CHAPA GALVANIZADA E ESTRUTURA DE MADEIRA. AF_03/2022_PS	M2			312,68	308,61	111,20
20.2	COMP-58425515 - ALUGUEL DE IMÓVEL PARA ALOJAMENTO/DEPÓSITO DE MATERIAIS (BAIRRO TIUMA)	MÊS			500,00	500,00	183,00
20.3	90777 - ENGENHEIRO CIVIL DE OBRA JUNIOR COM ENCARGOS COMPLEMENTARES	H			113,54	98,13	-1.215,36
20.4	90776 - ENCARREGADO GERAL COM ENCARGOS COMPLEMENTARES	H			38,89	33,86	-2.894,40
			<b>TOTAL</b>		<b>1.051.807,44</b>		
					<b>TOTAL</b>		<b>1.064.598,94</b>

Prefeitura de São Lourenço da Mata - PE  
 Djalson Pereira de Oliveira  
 Téc. em Edificações  
 CRT nº 181613657-3





6.3 PLANILHA ORÇAMENTÁRIA – MAIS VANTAJOSA

**SÃO LOURENÇO  
DA MATA**

---

**RUMO AO DESENVOLVIMENTO**

# PLANILHA ORÇAMENTÁRIA

NUMERO:	00000025			DATA:	11/12/2023	BDI:	20,97%
PROponente:	PREFEITURA MUNICIPAL DE SÃO LOURENÇO DA MATA/PE			Fonte:	SICRO NOVO	VERSÃO:	2023/07
Gestor / Ação:	DIRETORIA DE OBRAS			SINAPI:	2023/10 SEM DESONERAÇÃO	HORA:	-
Objeto:	PAVIMENTAÇÃO E DRENAGEM NO MUNICÍPIO DE SÃO LOURENÇO DA MATA/PE			Composições:	114,55%	MES:	10/2023
Endereço da Obra:	ENGENHO SANTA ROSA, NO MUNICÍPIO DE DE SÃO LOURENÇO DA MATA/PE			PROPRIA	70,11%	DATA REF.:	11/2023
Revisão:	003						
Tipo:	NÃO DESONERADO						



ITEM	CÓDIGO	REF.	DISCRIMINAÇÃO	UNID.	QUANT.	PREÇO UNIT SEM BDI R\$	BDI (%)	PREÇO UNIT COM BDI R\$	PREÇO TOTAL R\$
<b>1</b>	<b>BUEIRO PRÓX. A FÁBRICA DA GELIP</b>								
1.1	92818	SINAPI	TUBO DE CONCRETO PARA REDES COLETORAS DE ÁGUAS PLUVIAIS. DIÂMETRO DE 1500 MM, JUNTA RÍGIDA, INSTALADO EM LOCAL COM BAIXO NÍVEL DE INTERFERÊNCIAS - FORNECIMENTO E ASSENTAMENTO. AF_12/2015	M	24,00	R\$ 999,58	20,97%	R\$ 1.209,19	R\$ 29.020,56
1.2	101625	SINAPI	PREPARO DE FUNDO DE VALA COM LARGURA MAIOR OU IGUAL A 1,5 M E MENOR QUE 2,5 M, COM CAMADA DE AREIA, LANÇAMENTO MECANIZADO. AF_08/2020	M3	19,70	R\$ 203,99	20,97%	R\$ 246,77	R\$ 4.861,37
1.3	102487	SINAPI	CONCRETO CICLÓPICO FCK = 15MPA, 30% PEDRA DE MÃO EM VOLUME REAL, INCLUSIVE LANÇAMENTO. AF_05/2021	M3	17,46	R\$ 589,67	20,97%	R\$ 713,32	R\$ 12.454,57
1.4	00021141	SINAPI	TELA DE AÇO SOLDADA NERVURADA, CA-60, Q-92, (1,48 KG/M2), DIÂMETRO DO FIO = 4,2 MM, LARGURA = 2,45 X 60 M DE COMPRIMENTO, ESPACAMENTO DA MALHA = 15 X 15 CM	M2	157,40	R\$ 12,26	20,97%	R\$ 14,83	R\$ 2.334,24
1.5	96534	SINAPI	FABRICAÇÃO, MONTAGEM E DESMONTAGEM DE FÔRMA PARA BLOCO DE COROAMENTO, EM MADEIRA SERRADA, E=25 MM, 4 UTILIZAÇÕES. AF_06/2017	M2	8,00	R\$ 96,30	20,97%	R\$ 116,49	R\$ 931,92
1.6	94318	SINAPI	ATERRO MECANIZADO DE VALA COM RETROSCAVADEIRA (CAPACIDADE DA CAÇAMBA DA RETRO: 0,26 M³ / POTÊNCIA: 88 HP), LARGURA ATÉ 1,5 M, PROFUNDIDADE DE 1,5 A 3,0 M, COM SOLO ARGILO-ARENOSO. AF_08/2023	M3	100,90	R\$ 64,40	20,97%	R\$ 77,90	R\$ 7.860,11
1.7	90108	SINAPI	ESCAVAÇÃO MECANIZADA DE VALA COM PROFUNDIDADE MAIOR QUE 1,5 M ATE 3,0 M (MÉDIA MONTANTE E JUSANTE/UMA COMPOSIÇÃO POR TRECHO), RETROSCAV (0,26 M3), LARGURA DE 0,8 M A 1,5 M, EM SOLO DE 1ª CATEGORIA, LOCAIS COM BAIXO NÍVEL DE INTERFERÊNCIA. AF_02/2021	M3	180,00	R\$ 7,38	20,97%	R\$ 8,93	R\$ 1.607,40
1.8	93358	SINAPI	ESCAVAÇÃO MANUAL DE VALA COM PROFUNDIDADE MENOR OU IGUAL A 1,30 M. AF_02/2021	M3	23,50	R\$ 84,18	20,97%	R\$ 101,83	R\$ 2.393,01
1.9	101625	SINAPI	PREPARO DE FUNDO DE VALA COM LARGURA MAIOR OU IGUAL A 1,5 M E MENOR QUE 2,5 M, COM CAMADA DE AREIA, LANÇAMENTO MECANIZADO. AF_08/2020	M3	18,91	R\$ 203,99	20,97%	R\$ 246,77	R\$ 4.666,42
1.10	94974	SINAPI	CONCRETO MAGRO PARA LASTRO, TRAÇO 1:4:5:4,5 (EM MASSA SECA DE CIMENTO/ AREIA MÉDIA/ BRITA 1) - PREPARO MANUAL. AF_05/2021	M3	2,36	R\$ 460,38	20,97%	R\$ 556,92	R\$ 1.314,33
1.11	103800	SINAPI	PEDRA ARGAMASSADA COM CIMENTO E AREIA 1:3, 40% DE ARGAMASSA EM VOLUME - AREIA E PEDRA DE MÃO COMERCIAIS - FORNECIMENTO E ASSENTAMENTO. AF_08/2022	M3	34,77	R\$ 504,95	20,97%	R\$ 610,84	R\$ 21.238,91
<b>2</b>	<b>BUEIRO PRÓX. AO BAR DA ROSA</b>								
2.1	92212	SINAPI	TUBO DE CONCRETO PARA REDES COLETORAS DE ÁGUAS PLUVIAIS, DIÂMETRO DE 600 MM, JUNTA RÍGIDA, INSTALADO EM LOCAL COM BAIXO NÍVEL DE INTERFERÊNCIAS - FORNECIMENTO E ASSENTAMENTO. AF_12/2015	M	8,00	R\$ 261,08	20,97%	R\$ 315,83	R\$ 2.526,64
<b>R\$ 17.679,42</b> 									



## PLANILHA ORÇAMENTÁRIA

NUMERO:	00000025	DATA:	11/12/2023	BDI:	20,97%
PROPONENTE:	PREFEITURA MUNICIPAL DE SÃO LOURENÇO DA MATA/PE				
GESTOR / AÇÃO:	DIRETORIA DE OBRAS				
OBJETO:	PAVIMENTAÇÃO E DRENAGEM NO MUNICÍPIO DE SÃO LOURENÇO DA MATA/PE				
ENDEREÇO DA OBRA:	ENGENHO SANTA ROSA, NO MUNICÍPIO DE DE SÃO LOURENÇO DA MATA/PE				
REVISÃO:	003				
TIPO:	NÃO DESONERADO				
		FONTES:	VERSÃO:	HORA:	DATA REF.:
		SICRO NOVO	2023/07	-	10/2023
		SINAPI	2023/10 SEM DESONERAÇÃO	114,55% 70,11%	11/2023
		Composições PRÓPRIA			

ITEM	CÓDIGO	REF.	DISCRIMINAÇÃO	UNID.	QUANT.	PREÇO UNIT SEM BDI R\$	BDI (%)	PREÇO UNIT COM BDI R\$	PREÇO TOTAL R\$
2.2	101625	SINAPI	PREPARO DE FUNDO DE VALA COM LARGURA MAIOR OU IGUAL A 1,5 M E MENOR QUE 2,5 M, COM CAMADA DE AREIA, LANÇAMENTO MECANIZADO. AF_08/2020	M3	3,20	R\$ 203,99	20,97%	R\$ 246,77	R\$ 789,66
2.3	102487	SINAPI	CONCRETO CICLÓPICO FCK = 15MPA, 30% PEDRA DE MÃO EM VOLUME REAL, INCLUSIVE LANÇAMENTO. AF_05/2021	M3	2,16	R\$ 589,67	20,97%	R\$ 713,32	R\$ 1.540,77
2.4	00021141	SINAPI	TELA DE AÇO SOLDADA NERVURADA, CA-60, Q-92, (1,48 KG/M2), DIAMETRO DO FIO = 4,2 MM, LARGURA = 2,45 X 60 M DE COMPRIMENTO, ESPACAMENTO DA MALHA = 15 X 15 CM	M2	8,00	R\$ 12,26	20,97%	R\$ 14,83	R\$ 118,64
2.5	96534	SINAPI	FABRICAÇÃO, MONTAGEM E DESMONTAGEM DE FÔRMA PARA BLOCO DE COROAMENTO, EM MADEIRA SERRADA, E=25 MM, 4 UTILIZAÇÕES. AF_06/2017	M2	1,20	R\$ 96,30	20,97%	R\$ 116,49	R\$ 139,79
2.6	94318	SINAPI	ATERRO MECANIZADO DE VALA COM RETROSCAVADEIRA (CAPACIDADE DA CAÇAMBA DA RETRO: 0,26 M³ / POTÊNCIA: 88 HP), LARGURA ATÉ 1,5 M, PROFUNDIDADE DE 1,5 A 3,0 M, COM SOLO ARGILÓ-ARENOSO. AF_08/2023	M3	25,79	R\$ 64,40	20,97%	R\$ 77,90	R\$ 2.009,04
2.7	90108	SINAPI	ESCAVAÇÃO MECANIZADA DE VALA COM PROFUNDIDADE MAIOR QUE 1,5 M ATÉ 3,0 M (MÉDIA MONTANTE E JUSANTE/UMA COMPOSIÇÃO POR TRECHO), RETROSCAV (0,26 M3), LARGURA DE 0,8 M A 1,5 M, EM SOLO DE 1ª CATEGORIA, LOCAIS COM BAIXO NÍVEL DE INTERFERÊNCIA. AF_02/2021	M3	76,00	R\$ 7,38	20,97%	R\$ 8,93	R\$ 678,68
2.8	93358	SINAPI	ESCAVAÇÃO MANUAL DE VALA COM PROFUNDIDADE MENOR OU IGUAL A 1,30 M. AF_02/2021	M3	9,84	R\$ 84,18	20,97%	R\$ 101,83	R\$ 1.002,01
2.9	101625	SINAPI	PREPARO DE FUNDO DE VALA COM LARGURA MAIOR OU IGUAL A 1,5 M E MENOR QUE 2,5 M, COM CAMADA DE AREIA, LANÇAMENTO MECANIZADO. AF_08/2020	M3	7,68	R\$ 203,99	20,97%	R\$ 246,77	R\$ 1.895,19
2.10	94974	SINAPI	CONCRETO MAGRO PARA LASTRO, TRAÇO 1:4:5:4,5 (EM MASSA SECA DE CIMENTO/ AREIA MÉDIA/ BRITA 1) - PREPARO MANUAL. AF_05/2021	M3	0,96	R\$ 460,38	20,97%	R\$ 556,92	R\$ 534,64
2.11	103800	SINAPI	PEDRA ARGAMASSADA COM CIMENTO E AREIA 1:3, 40% DE ARGAMASSA EM VOLUME - AREIA E PEDRA DE MÃO COMERCIAIS - FORNECIMENTO E ASSENTAMENTO. AF_08/2022	M3	10,55	R\$ 504,95	20,97%	R\$ 610,84	R\$ 6.444,36
<b>3</b>	<b>BUEIRO PRÓX. A RESIDÊNCIA DE NAHEL</b>								
3.1	92212	SINAPI	TUBO DE CONCRETO PARA REDES COLETORAS DE ÁGUAS PLUVIAIS, DIÂMETRO DE 600 MM, JUNTA RÍGIDA, INSTALADO EM LOCAL COM BAIXO NÍVEL DE INTERFERÊNCIAS - FORNECIMENTO E ASSENTAMENTO. AF_12/2015	M	8,00	R\$ 261,08	20,97%	R\$ 315,83	R\$ 2.526,64
3.2	101625	SINAPI	PREPARO DE FUNDO DE VALA COM LARGURA MAIOR OU IGUAL A 1,5 M E MENOR QUE 2,5 M, COM CAMADA DE AREIA, LANÇAMENTO MECANIZADO. AF_08/2020	M3	3,20	R\$ 203,99	20,97%	R\$ 246,77	R\$ 789,66
3.3	102487	SINAPI	CONCRETO CICLÓPICO FCK = 15MPA, 30% PEDRA DE MÃO EM VOLUME REAL, INCLUSIVE LANÇAMENTO. AF_05/2021	M3	2,16	R\$ 589,67	20,97%	R\$ 713,32	R\$ 1.540,77
<b>R\$ 17.679,42</b>									

SEMPRE  
FOLHA  
189,62

## PLANILHA ORÇAMENTÁRIA

NUMERO:	00000025			DATA:	11/12/2023	BDI:	20,97%
PROponente:	PREFEITURA MUNICIPAL DE SAO LOURENÇO DA MATA/PE						
Gestor / Ação:	DIRETORIA DE OBRAS						
Objeto:	PAVIMENTAÇÃO E DRENAGEM NO MUNICIPIO DE SÃO LOURENÇO DA MATA/PE						
Endereço da Obra:	ENGENHO SANTA ROSA, NO MUNICIPIO DE DE SÃO LOURENÇO DA MATA/PE						
Revisão:	003						
Tipo:	NÃO DESONERADO						



FONTE: SICRO NOVO  
 DATA REF.: 10/2023  
 VERSÃO: 2023/07  
 HORA: -  
 MES: -  
 2023/10 SEM DESONERAÇÃO 114,55% 70,11%  
 SINAPI  
 Composições  
 PRÓPRIA

ITEM	CÓDIGO	REF.	DISCRIMINAÇÃO	UNID.	QUANT.	PREÇO UNIT SEM BDI R\$	BDI (%)	PREÇO UNIT COM BDI R\$	PREÇO TOTAL R\$
3.4	00021141	SINAPI	TELA DE ACO SOLDADA NERVURADA, CA-60, Q-92, (1,48 KG/M2), DIAMETRO DO FIO = 4,2 MM, LARGURA = 2,45 X 60 M DE COMPRIMENTO, ESPACAMENTO DA MALHA = 15 X 15 CM	M2	8,00	R\$ 12,26	20,97%	R\$ 14,83	R\$ 118,64
3.5	96534	SINAPI	FABRICAÇÃO, MONTAGEM E DESMONTAGEM DE FÓRMA PARA BLOCO DE COROAMENTO, EM MADEIRA SERRADA, E=25 MM, 4 UTILIZAÇÕES. AF_06/2017	M2	1,20	R\$ 96,30	20,97%	R\$ 116,49	R\$ 139,79
3.6	94318	SINAPI	ATERRO MECANIZADO DE VALA COM RETROSCAVADEIRA (CAPACIDADE DA CAÇAMBA DA RETRO: 0,26 M³ / POTÊNCIA: 88 HP), LARGURA ATÉ 1,5 M, PROFUNDIDADE DE 1,5 A 3,0 M, COM SOLO ARGILO-ARENOSO. AF_08/2023	M3	25,79	R\$ 64,40	20,97%	R\$ 77,90	R\$ 2.009,04
3.7	90108	SINAPI	ESCAVAÇÃO MECANIZADA DE VALA COM PROFUNDIDADE MAIOR QUE 1,5 M ATÉ 3,0 M (MÉDIA MONTANTE E JUSANTE/UMA COMPOSIÇÃO POR TRECHO), RETROSCAV (0,26 M3), LARGURA DE 0,8 M A 1,5 M, EM SOLO DE 1ª CATEGORIA. LOCAIS COM BAIXO NÍVEL DE INTERFERÊNCIA. AF_02/2021	M3	76,00	R\$ 7,38	20,97%	R\$ 8,93	R\$ 678,68
3.8	93358	SINAPI	ESCAVAÇÃO MANUAL DE VALA COM PROFUNDIDADE MENOR OU IGUAL A 1,30 M. AF_02/2021	M3	9,84	R\$ 84,18	20,97%	R\$ 101,83	R\$ 1.002,01
3.9	101625	SINAPI	PREPARO DE FUNDO DE VALA COM LARGURA MAIOR OU IGUAL A 1,5 M E MENOR QUE 2,5 M, COM CAMADA DE AREIA, LANÇAMENTO MECANIZADO. AF_08/2020	M3	7,68	R\$ 203,99	20,97%	R\$ 246,77	R\$ 1.895,19
3.10	94974	SINAPI	CONCRETO MAGRO PARA LASTRO, TRAÇO 1:4:5:4:5 (EM MASSA SECA DE CIMENTO/ AREIA MÉDIA/ BRITA 1) - PREPARO MANUAL. AF_05/2021	M3	0,96	R\$ 460,38	20,97%	R\$ 556,92	R\$ 534,64
3.11	103800	SINAPI	PEDRA ARGAMASSADA COM CIMENTO E AREIA 1:3, 40% DE ARGAMASSA EM VOLUME - AREIA E PEDRA DE MÃO COMERCIAIS - FORNECIMENTO E ASSENTAMENTO. AF_08/2022	M3	10,55	R\$ 504,95	20,97%	R\$ 610,84	R\$ 6.444,36
<b>4</b>	<b>BUEIRO PRÓX. AO AÇUDE DE EDSON</b>								
4.1	CP-59307154-PMSLM	Composições Próprias	RETIRADA DE TUBO DE CONCRETO D=0,60M	M	15,00	R\$ 117,61	20,97%	R\$ 142,27	R\$ 2.134,05
4.2	92212	SINAPI	TUBO DE CONCRETO PARA REDES COLETORAS DE ÁGUAS PLUVIAIS, DIÂMETRO DE 600 MM, JUNTA RÍGIDA, INSTALADO EM LOCAL COM BAIXO NÍVEL DE INTERFERÊNCIAS - FORNECIMENTO E ASSENTAMENTO. AF_12/2015	M	8,00	R\$ 261,08	20,97%	R\$ 315,83	R\$ 2.526,64
4.3	101625	SINAPI	PREPARO DE FUNDO DE VALA COM LARGURA MAIOR OU IGUAL A 1,5 M E MENOR QUE 2,5 M, COM CAMADA DE AREIA, LANÇAMENTO MECANIZADO. AF_08/2020	M3	3,20	R\$ 203,99	20,97%	R\$ 246,77	R\$ 789,66
4.4	102487	SINAPI	CONCRETO CICLÓPICO FCK = 15MPA, 30% PEDRA DE MÃO EM VOLUME REAL, INCLUSIVE LANÇAMENTO. AF_05/2021	M3	2,16	R\$ 589,67	20,97%	R\$ 713,32	R\$ 1.540,77
4.5	00021141	SINAPI	TELA DE ACO SOLDADA NERVURADA, CA-60, Q-92, (1,48 KG/M2), DIAMETRO DO FIO = 4,2 MM, LARGURA = 2,45 X 60 M DE COMPRIMENTO, ESPACAMENTO DA MALHA = 15 X 15 CM	M2	8,00	R\$ 12,26	20,97%	R\$ 14,83	R\$ 118,64

SINISTRA  
 FOLHA  
 138  
 1

## PLANILHA ORÇAMENTÁRIA

<b>NUMERO:</b>	00000025	<b>DATA:</b>	11/12/2023	<b>BDI:</b>	20,97%
<b>PROponente:</b>	PREFEITURA MUNICIPAL DE SAO LOURENÇO DA MATA/PE	<b>Fonte:</b>	SICRO NOVO	<b>Versão:</b>	2023/07
<b>Gestor / Ação:</b>	DIRETORIA DE OBRAS	<b>SINAPI:</b>	2023/10 SEM DESONERAÇÃO	<b>HORA:</b>	-
<b>Objeto:</b>	PAVIMENTAÇÃO E DRENAGEM NO MUNICIPIO DE SAO LOURENÇO DA MATA/PE	<b>Composições:</b>	114,55%	<b>MES:</b>	10/2023
<b>Endereço da Obra:</b>	ENGENHO SANTA ROSA, NO MUNICIPIO DE DE SAO LOURENÇO DA MATA/PE		70,11%	<b>DATA REF.:</b>	11/2023
<b>Revisão:</b>	003				
<b>Tipo:</b>	NÃO DESONERADO				



ITEM	CÓDIGO	REF.	DISCRIMINAÇÃO	UNID.	QUANT.	PREÇO UNIT SEM BDI R\$	BDI (%)	PREÇO UNIT COM BDI R\$	PREÇO TOTAL R\$
4.6	96534	SINAPI	FABRICAÇÃO, MONTAGEM E DESMONTAGEM DE FÓRMA PARA BLOCO DE COROAMENTO, EM MADEIRA SERRADA, E=25 MM, 4 UTILIZAÇÕES. AF_06/2017	M2	1,20	R\$ 96,30	20,97%	R\$ 116,49	R\$ 139,79
4.7	94318	SINAPI	ATERRO MECANIZADO DE VALA COM RETROSCAVADEIRA (CAPACIDADE DA CAÇAMBA DA RETRO: 0,26 M³ / POTÊNCIA: 88 HP), LARGURA ATÉ 1,5 M, PROFUNDIDADE DE 1,5 A 3,0 M, COM SOLO ARGILO-ARENOSO. AF_08/2023	M3	25,79	R\$ 64,40	20,97%	R\$ 77,90	R\$ 2.009,04
4.8	90108	SINAPI	ESCAVAÇÃO MECANIZADA DE VALA COM PROFUNDIDADE MAIOR QUE 1,5 M ATÉ 3,0 M (MÉDIA MONTANTE E JUSANTE/UMA COMPOSIÇÃO POR TRECHO), RETROSCAV (0,26 M3), LARGURA DE 0,8 M A 1,5 M, EM SOLO DE 1ª CATEGORIA, LOCAIS COM BAIXO NÍVEL DE INTERFERÊNCIA. AF_02/2021	M3	76,00	R\$ 7,38	20,97%	R\$ 8,93	R\$ 678,68
4.9	93358	SINAPI	ESCAVAÇÃO MANUAL DE VALA COM PROFUNDIDADE MENOR OU IGUAL A 1,30 M. AF_02/2021	M3	9,84	R\$ 84,18	20,97%	R\$ 101,83	R\$ 1.002,01
4.10	101625	SINAPI	PREPARO DE FUNDO DE VALA COM LARGURA MAIOR OU IGUAL A 1,5 M E MENOR QUE 2,5 M, COM CAMADA DE AREIA, LANÇAMENTO MECANIZADO. AF_08/2020	M3	7,68	R\$ 203,99	20,97%	R\$ 246,77	R\$ 1.895,19
4.11	94974	SINAPI	CONCRETO MAGRO PARA LASTRO, TRAÇO 1:4:5:4,5 (EM MASSA SECA DE CIMENTO/ AREIA MÉDIA BRITA 1) - PREPARO MANUAL. AF_05/2021	M3	0,96	R\$ 460,38	20,97%	R\$ 556,92	R\$ 534,64
4.12	103800	SINAPI	PEDRA ARGAMASSADA COM CIMENTO E AREIA 1:3: 40% DE ARGAMASSA EM VOLUME - AREIA E PEDRA DE MÃO COMERCIAIS - FORNECIMENTO E ASSENTAMENTO. AF_08/2022	M3	10,55	R\$ 504,95	20,97%	R\$ 610,84	R\$ 6.444,36
<b>5</b>	<b>BUEIRO PRÓX. A RESIDÊNCIA DE HERALDO</b>								
5.1	92212	SINAPI	TUBO DE CONCRETO PARA REDES COLETORAS DE ÁGUAS PLUVIAIS, DIÂMETRO DE 600 MM, JUNTA RÍGIDA, INSTALADO EM LOCAL COM BAIXO NÍVEL DE INTERFERÊNCIAS - FORNECIMENTO E ASSENTAMENTO. AF_12/2015	M	8,00	R\$ 261,08	20,97%	R\$ 315,83	R\$ 2.526,64
5.2	101625	SINAPI	PREPARO DE FUNDO DE VALA COM LARGURA MAIOR OU IGUAL A 1,5 M E MENOR QUE 2,5 M, COM CAMADA DE AREIA, LANÇAMENTO MECANIZADO. AF_08/2020	M3	3,20	R\$ 203,99	20,97%	R\$ 246,77	R\$ 789,66
5.3	102487	SINAPI	CONCRETO CICLÓPICO FCK = 15MPA, 30% PEDRA DE MÃO EM VOLUME REAL, INCLUSIVE LANÇAMENTO. AF_05/2021	M3	2,16	R\$ 589,67	20,97%	R\$ 713,32	R\$ 1.540,77
5.4	00021141	SINAPI	TELA DE AÇO SOLDADA NERVURADA, CA-60, Q-92, (1,48 KG/M2), DIÂMETRO DO FIO = 4,2 MM, LARGURA = 2,45 X 60 M DE COMPRIMENTO, ESPACAMENTO DA MALHA = 15 X 15 CM	M2	8,00	R\$ 12,26	20,97%	R\$ 14,83	R\$ 118,64
5.5	96534	SINAPI	FABRICAÇÃO, MONTAGEM E DESMONTAGEM DE FÓRMA PARA BLOCO DE COROAMENTO, EM MADEIRA SERRADA, E=25 MM, 4 UTILIZAÇÕES. AF_06/2017	M2	1,20	R\$ 96,30	20,97%	R\$ 116,49	R\$ 139,79
5.6	94318	SINAPI	ATERRO MECANIZADO DE VALA COM RETROSCAVADEIRA (CAPACIDADE DA CAÇAMBA DA RETRO: 0,26 M³ / POTÊNCIA: 88 HP), LARGURA ATÉ 1,5 M, PROFUNDIDADE DE 1,5 A 3,0 M, COM SOLO ARGILO-ARENOSO. AF_08/2023	M3	25,79	R\$ 64,40	20,97%	R\$ 77,90	R\$ 2.009,04

# PLANILHA ORÇAMENTÁRIA

NUMERO:	00000025			DATA:	11/12/2023			BDI:	20,97%		
PROPONENTE:	PREFEITURA MUNICIPAL DE SÃO LOURENÇO DA MATA/PE										
GESTOR / AÇÃO:	DIRETORIA DE OBRAS										
OBJETO:	PAVIMENTAÇÃO E DRENAGEM NO MUNICÍPIO DE SÃO LOURENÇO DA MATA/PE										
ENDEREÇO DA OBRA:	ENGENHO SANTA ROSA, NO MUNICÍPIO DE DE SÃO LOURENÇO DA MATA/PE										
REVISÃO:	003										
TIPO:	NÃO DESONERADO										

 <p><b>SÃO LOURENÇO DA MATA</b> MUNICÍPIO DE DESENVOLVIMENTO</p>	FONTE: SICRO NOVO SINAPI 2023/10 SEM DESONERAÇÃO Composições PRÓPRIA	VERSÃO: 2023/07	HORA: -	MES: -	DATA REF.: 10/2023
---	--	-----------------	---------	--------	--------------------

ITEM	CÓDIGO	REF.	DISCRIMINAÇÃO	UNID.	QUANT.	PREÇO UNIT SEM BDI R\$	BDI (%)	PREÇO UNIT COM BDI R\$	PREÇO TOTAL R\$
5.7	90108	SINAPI	ESCAVAÇÃO MECANIZADA DE VALA COM PROFUNDIDADE MAIOR QUE 1,5 M ATÉ 3,0 M (MÉDIA MONTANTE E JUSANTE/UMA COMPOSIÇÃO POR TRECHO), RETROSCAV (0,26 M3), LARGURA DE 0,8 M A 1,5 M, EM SOLO DE 1ª CATEGORIA, LOCAIS COM BAIXO NÍVEL DE INTERFERÊNCIA. AF_ 02/2021	M3	76,00	R\$ 7,38	20,97%	R\$ 8,93	R\$ 678,68
5.8	93358	SINAPI	ESCAVAÇÃO MANUAL DE VALA COM PROFUNDIDADE MENOR OU IGUAL A 1,30 M. AF_ 02/2021	M3	9,84	R\$ 84,18	20,97%	R\$ 101,83	R\$ 1.002,01
5.9	101625	SINAPI	PREPARO DE FUNDO DE VALA COM LARGURA MAIOR OU IGUAL A 1,5 M E MENOR QUE 2,5 M, COM CAMADA DE AREIA, LANÇAMENTO MECANIZADO. AF_ 08/2020	M3	7,68	R\$ 203,99	20,97%	R\$ 246,77	R\$ 1.895,19
5.10	94974	SINAPI	CONCRETO MAGRO PARA LASTRO, TRAÇO 1:4:5:4,5 (EM MASSA SECA DE CIMENTO/ AREIA MÉDIA/ BRITA 1) - PREPARO MANUAL. AF_ 05/2021	M3	0,96	R\$ 460,38	20,97%	R\$ 556,92	R\$ 534,64
5.11	103800	SINAPI	PEDRA ARGAMASSADA COM CIMENTO E AREIA 1:3, 40% DE ARGAMASSA EM VOLUME - AREIA E PEDRA DE MÃO COMERCIAIS - FORNECIMENTO E ASSENTAMENTO. AF_ 08/2022	M3	10,55	R\$ 504,95	20,97%	R\$ 610,84	R\$ 6.444,36
<b>6</b>	<b>BUEIRO PRÓX. A RESIDÊNCIA DE JUAREZ</b>								
6.1	92212	SINAPI	TUBO DE CONCRETO PARA REDES COLETORAS DE ÁGUAS PLUVIAIS, DIÂMETRO DE 600 MM, JUNTA RÍGIDA, INSTALADO EM LOCAL COM BAIXO NÍVEL DE INTERFERÊNCIAS - FORNECIMENTO E ASSENTAMENTO. AF_ 12/2015	M	8,00	R\$ 261,08	20,97%	R\$ 315,83	R\$ 2.526,64
6.2	101625	SINAPI	PREPARO DE FUNDO DE VALA COM LARGURA MAIOR OU IGUAL A 1,5 M E MENOR QUE 2,5 M, COM CAMADA DE AREIA, LANÇAMENTO MECANIZADO. AF_ 08/2020	M3	3,20	R\$ 203,99	20,97%	R\$ 246,77	R\$ 789,66
6.3	102487	SINAPI	CONCRETO CICLÓPICO FCK = 15MPA, 30% PEDRA DE MÃO EM VOLUME REAL, INCLUSIVE LANÇAMENTO. AF_ 05/2021	M3	2,16	R\$ 589,67	20,97%	R\$ 713,32	R\$ 1.540,77
6.4	00021141	SINAPI	TELA DE AÇO SOLDADA NERVURADA, CA-60, Q-92, (1,48 KG/M2), DIÂMETRO DO FIO = 4,2 MM, LARGURA = 2,45 X 60 M DE COMPRIMENTO, ESPACAMENTO DA MALHA = 15 X 15 CM	M2	8,00	R\$ 12,26	20,97%	R\$ 14,83	R\$ 118,64
6.5	96534	SINAPI	FABRICAÇÃO, MONTAGEM E DESMONTAGEM DE FÔRMA PARA BLOCO DE COROAMENTO, EM MADEIRA SERRADA, E=25 MM, 4 UTILIZAÇÕES. AF_ 06/2017	M2	1,20	R\$ 96,30	20,97%	R\$ 116,49	R\$ 139,79
6.6	94318	SINAPI	ATERRO MECANIZADO DE VALA COM RETROSCAVADEIRA (CAPACIDADE DA CAÇAMBA DA RETRO: 0,26 M³ / POTÊNCIA: 88 HP), LARGURA ATÉ 1,5 M, PROFUNDIDADE DE 1,5 A 3,0 M, COM SOLO ARGILÓ-ARENOSO. AF_ 08/2023	M3	25,79	R\$ 64,40	20,97%	R\$ 77,90	R\$ 2.009,04
6.7	90108	SINAPI	ESCAVAÇÃO MECANIZADA DE VALA COM PROFUNDIDADE MAIOR QUE 1,5 M ATÉ 3,0 M (MÉDIA MONTANTE E JUSANTE/UMA COMPOSIÇÃO POR TRECHO), RETROSCAV (0,26 M3), LARGURA DE 0,8 M A 1,5 M, EM SOLO DE 1ª CATEGORIA, LOCAIS COM BAIXO NÍVEL DE INTERFERÊNCIA. AF_ 02/2021	M3	76,00	R\$ 7,38	20,97%	R\$ 8,93	R\$ 678,68





# PLANILHA ORÇAMENTÁRIA

NUMERO:	00000025			DATA :	11/12/2023	BDI :	20,97%
PROponente:	PREFEITURA MUNICIPAL DE SÃO LOURENÇO DA MATA/PE						
Gestor / Ação:	DIRETORIA DE OBRAS						
Objeto:	PAVIMENTAÇÃO E DRENAGEM NO MUNICÍPIO DE SÃO LOURENÇO DA MATA/PE						
Endereço da obra:	ENGENHO SANTA ROSA, NO MUNICÍPIO DE DE SÃO LOURENÇO DA MATA/PE						
Revisão:	003						
Tipo:	NÃO DESONERADO						



**SÃO LOURENÇO DA MATA**  
PELO BEM DO DESENVOLVIMENTO

FONTE	SICRO NOVO	VERSÃO	2023/07	HORA	-	MES	-	DATA REF.	10/2023
Composições	SINAPI	2023/10 SEM DESONERAÇÃO	114,55%	70,11%	11/2023				
	PRÓPRIA								

ITEM	CÓDIGO	REF.	DISCRIMINAÇÃO	UNID.	QUANT.	PREÇO UNIT SEM BDI R\$	BDI (%)	PREÇO UNIT COM BDI R\$	PREÇO TOTAL R\$
6.8	93358	SINAPI	ESCAVAÇÃO MANUAL DE VALA COM PROFUNDIDADE MENOR OU IGUAL A 1,30 M. AF_02/2021	M3	9,84	R\$ 84,18	20,97%	R\$ 101,83	R\$ 1.002,01
6.9	101625	SINAPI	PREPARO DE FUNDO DE VALA COM LARGURA MAIOR OU IGUAL A 1,5 M E MENOR QUE 2,5 M, COM CAMADA DE AREIA, LANÇAMENTO MECANIZADO. AF_08/2020	M3	7,68	R\$ 203,99	20,97%	R\$ 246,77	R\$ 1.895,19
6.10	94974	SINAPI	CONCRETO MAGRO PARA LASTRO, TRAÇO 1:4:5,4:5 (EM MASSA SECA DE CIMENTO/ AREIA MÉDIA/ BRITA 1) - PREPARO MANUAL. AF_05/2021	M3	0,96	R\$ 460,38	20,97%	R\$ 556,92	R\$ 534,64
6.11	103800	SINAPI	PEDRA ARGAMASSADA COM CIMENTO E AREIA 1:3, 40% DE ARGAMASSA EM VOLUME - AREIA E PEDRA DE MÃO COMERCIAIS - FORNECIMENTO E ASSENTAMENTO. AF_08/2022	M3	10,55	R\$ 504,95	20,97%	R\$ 610,84	R\$ 6.444,36
<b>7</b>			<b>BUEIRO PRÓX. A RESIDÊNCIA DE JORGE</b>						<b>R\$ 21.987,54</b>
7.1	92214	SINAPI	TUBO DE CONCRETO PARA REDES COLETORAS DE ÁGUAS PLUVIAIS, DIÂMETRO DE 800 MM, JUNTA RÍGIDA, INSTALADO EM LOCAL COM BAIXO NÍVEL DE INTERFERÊNCIAS - FORNECIMENTO E ASSENTAMENTO. AF_12/2015	M	8,00	R\$ 408,41	20,97%	R\$ 494,05	R\$ 3.952,40
7.2	101625	SINAPI	PREPARO DE FUNDO DE VALA COM LARGURA MAIOR OU IGUAL A 1,5 M E MENOR QUE 2,5 M, COM CAMADA DE AREIA, LANÇAMENTO MECANIZADO. AF_08/2020	M3	3,84	R\$ 203,99	20,97%	R\$ 246,77	R\$ 947,60
7.3	102487	SINAPI	CONCRETO CICLÓPICO FCK = 15MPA, 30% PEDRA DE MÃO EM VOLUME REAL, INCLUSIVE LANÇAMENTO. AF_05/2021	M3	2,56	R\$ 589,67	20,97%	R\$ 713,32	R\$ 1.826,10
7.4	00021141	SINAPI	TELA DE AÇO SOLDADA NERVURADA, CA-60, Q-92, (1,48 KG/M2), DIÂMETRO DO FIO = 4,2 MM, LARGURA = 2,45 X 60 M DE COMPRIMENTO, ESPACAMENTO DA MALHA = 15 X 15 CM	M2	9,60	R\$ 12,26	20,97%	R\$ 14,83	R\$ 142,37
7.5	96534	SINAPI	FABRICAÇÃO, MONTAGEM E DESMONTAGEM DE FÓRMA PARA BLOCO DE COROAMENTO, EM MADEIRA SERRADA, E=25 MM, 4 UTILIZAÇÕES. AF_06/2017	M2	5,60	R\$ 96,30	20,97%	R\$ 116,49	R\$ 652,34
7.6	94318	SINAPI	ATERRO MECANIZADO DE VALA COM RETROSCAVADEIRA (CAPACIDADE DA CAÇAMBA DA RETRO: 0,26 M³ / POTÊNCIA: 88 HP), LARGURA ATÉ 1,5 M, PROFUNDIDADE DE 1,5 A 3,0 M, COM SOLO ARGILO-ARENOSO. AF_08/2023	M3	29,59	R\$ 64,40	20,97%	R\$ 77,90	R\$ 2.305,06
7.7	90108	SINAPI	ESCAVAÇÃO MECANIZADA DE VALA COM PROFUNDIDADE MAIOR QUE 1,5 M ATÉ 3,0 M (MÉDIA MONTANTE E JUSANTE/UMA COMPOSIÇÃO POR TRECHO), RETROSCAV (0,26 M3), LARGURA DE 0,8 M A 1,5 M, EM SOLO DE 1ª CATEGORIA, LOCAIS COM BAIXO NÍVEL DE INTERFERÊNCIA. AF_02/2021	M3	80,00	R\$ 7,38	20,97%	R\$ 8,93	R\$ 714,40
7.8	93358	SINAPI	ESCAVAÇÃO MANUAL DE VALA COM PROFUNDIDADE MENOR OU IGUAL A 1,30 M. AF_02/2021	M3	10,36	R\$ 84,18	20,97%	R\$ 101,83	R\$ 1.054,96
7.9	101625	SINAPI	PREPARO DE FUNDO DE VALA COM LARGURA MAIOR OU IGUAL A 1,5 M E MENOR QUE 2,5 M, COM CAMADA DE AREIA, LANÇAMENTO MECANIZADO. AF_08/2020	M3	9,61	R\$ 203,99	20,97%	R\$ 246,77	R\$ 2.371,46

SINAPI  
FOLHA  
133


# PLANILHA ORÇAMENTÁRIA

NUMERO:	00000025			DATA:	11/12/2023			BDI:	20,97%																						
PROponente:	PREFEITURA MUNICIPAL DE SÃO LOURENÇO DA MATA/PE																														
Gestor / Ação:	DIRETORIA DE OBRAS																														
Objeto:	PAVIMENTAÇÃO E DRENAGEM NO MUNICÍPIO DE SÃO LOURENÇO DA MATA/PE																														
Endereço da Obra:	ENGENHO SANTA ROSA, NO MUNICÍPIO DE DE SÃO LOURENÇO DA MATA/PE																														
Revisão:	003																														
Tipo:	NÃO DESONERADO																														
																															
<table border="1" style="width: 100%; border-collapse: collapse; font-size: small;"> <tr> <th>Fonte</th> <th>Versão</th> <th>Hora</th> <th>Mes</th> <th>Data Ref.</th> </tr> <tr> <td>SICRO NOVO</td> <td>2023/07</td> <td>-</td> <td>-</td> <td>10/2023</td> </tr> <tr> <td>SINAPI</td> <td>2023/10 SEM DESONERAÇÃO</td> <td>114,55%</td> <td>70,11%</td> <td>11/2023</td> </tr> <tr> <td>Composições</td> <td>PRÓPRIA</td> <td>0,00%</td> <td>0,00%</td> <td></td> </tr> </table>												Fonte	Versão	Hora	Mes	Data Ref.	SICRO NOVO	2023/07	-	-	10/2023	SINAPI	2023/10 SEM DESONERAÇÃO	114,55%	70,11%	11/2023	Composições	PRÓPRIA	0,00%	0,00%	
Fonte	Versão	Hora	Mes	Data Ref.																											
SICRO NOVO	2023/07	-	-	10/2023																											
SINAPI	2023/10 SEM DESONERAÇÃO	114,55%	70,11%	11/2023																											
Composições	PRÓPRIA	0,00%	0,00%																												

ITEM	CÓDIGO	REF.	DISCRIMINAÇÃO	UNID.	QUANT.	PREÇO UNIT SEM BDI R\$	BDI (%)	PREÇO UNIT COM BDI R\$	PREÇO TOTAL R\$
7.10	94974	SINAPI	CONCRETO MAGRO PARA LASTRO, TRAÇO 1:4,5:4,5 (EM MASSA SECA DE CIMENTO/ AREIA MÉDIA/ BRITA 1) - PREPARO MANUAL. AF_05/2021	M3	1,01	R\$ 460,38	20,97%	R\$ 556,92	R\$ 562,49
7.11	103800	SINAPI	PEDRA ARGAMASSADA COM CIMENTO E AREIA 1:3, 40% DE ARGAMASSA EM VOLUME - AREIA E PEDRA DE MÃO COMERCIAIS - FORNECIMENTO E ASSENTAMENTO. AF_08/2022	M3	12,21	R\$ 504,95	20,97%	R\$ 610,84	R\$ 7.458,36
<b>8</b>			<b>BUEIRO PRÓX. A RESIDÊNCIA DE JOÃO</b>						<b>R\$ 21.987,54</b>
8.1	92214	SINAPI	TUBO DE CONCRETO PARA REDES COLETORAS DE ÁGUAS PLUVIAIS, DIÂMETRO DE 800 MM, JUNTA RÍGIDA, INSTALADO EM LOCAL COM BAIXO NÍVEL DE INTERFERÊNCIAS - FORNECIMENTO E ASSENTAMENTO. AF_12/2015	M	8,00	R\$ 408,41	20,97%	R\$ 494,05	R\$ 3.952,40
8.2	101625	SINAPI	PREPARO DE FUNDO DE VALA COM LARGURA MAIOR OU IGUAL A 1,5 M E MENOR QUE 2,5 M, COM CAMADA DE AREIA, LANÇAMENTO MECANIZADO. AF_08/2020	M3	3,84	R\$ 203,99	20,97%	R\$ 246,77	R\$ 947,60
8.3	102487	SINAPI	CONCRETO CICLÓPICO FCK = 15MPA, 30% PEDRA DE MÃO EM VOLUME REAL, INCLUSIVE LANÇAMENTO. AF_05/2021	M3	2,56	R\$ 589,67	20,97%	R\$ 713,32	R\$ 1.826,10
8.4	00021141	SINAPI	TELA DE AÇO SOLDADA NERVURADA, CA-60, Q-92, (1,48 KG/M2), DIÂMETRO DO FIO = 4,2 MM, LARGURA = 2,45 X 60 M DE COMPRIMENTO, ESPACAMENTO DA MALHA = 15 X 15 CM	M2	9,60	R\$ 12,26	20,97%	R\$ 14,83	R\$ 142,37
8.5	96534	SINAPI	FABRICAÇÃO, MONTAGEM E DESMONTAGEM DE FÓRMA PARA BLOCO DE COROAMENTO, EM MADEIRA SERRADA, E=25 MM, 4 UTILIZAÇÕES. AF_06/2017	M2	5,60	R\$ 96,30	20,97%	R\$ 116,49	R\$ 652,34
8.6	94318	SINAPI	ATERRO MECANIZADO DE VALA COM RETROSCAVADEIRA (CAPACIDADE DA CAÇAMBA DA RETRO: 0,26 M³ / POTÊNCIA: 88 HP), LARGURA ATÉ 1,5 M, PROFUNDIDADE DE 1,5 A 3,0 M, COM SOLO ARGILÓ-ARENOSO. AF_08/2023	M3	29,59	R\$ 64,40	20,97%	R\$ 77,90	R\$ 2.305,06
8.7	90108	SINAPI	ESCAVAÇÃO MECANIZADA DE VALA COM PROFUNDIDADE MAIOR QUE 1,5 M ATÉ 3,0 M (MÉDIA MONTANTE E JUSANTE/UMA COMPOSIÇÃO POR TRECHO), RETROSCAV (0,26 M3), LARGURA DE 0,8 M A 1,5 M, EM SOLO DE 1ª CATEGORIA, LOCAIS COM BAIXO NÍVEL DE INTERFERÊNCIA. AF_02/2021	M3	80,00	R\$ 7,38	20,97%	R\$ 8,93	R\$ 714,40
8.8	93358	SINAPI	ESCAVAÇÃO MANUAL DE VALA COM PROFUNDIDADE MENOR OU IGUAL A 1,30 M. AF_02/2021	M3	10,36	R\$ 84,18	20,97%	R\$ 101,83	R\$ 1.054,96
8.9	101625	SINAPI	PREPARO DE FUNDO DE VALA COM LARGURA MAIOR OU IGUAL A 1,5 M E MENOR QUE 2,5 M, COM CAMADA DE AREIA, LANÇAMENTO MECANIZADO. AF_08/2020	M3	9,61	R\$ 203,99	20,97%	R\$ 246,77	R\$ 2.371,46
8.10	94974	SINAPI	CONCRETO MAGRO PARA LASTRO, TRAÇO 1:4,5:4,5 (EM MASSA SECA DE CIMENTO/ AREIA MÉDIA/ BRITA 1) - PREPARO MANUAL. AF_05/2021	M3	1,01	R\$ 460,38	20,97%	R\$ 556,92	R\$ 562,49
8.11	103800	SINAPI	PEDRA ARGAMASSADA COM CIMENTO E AREIA 1:3, 40% DE ARGAMASSA EM VOLUME - AREIA E PEDRA DE MÃO COMERCIAIS - FORNECIMENTO E ASSENTAMENTO. AF_08/2022	M3	12,21	R\$ 504,95	20,97%	R\$ 610,84	R\$ 7.458,36



# PLANILHA ORÇAMENTÁRIA

NUMERO:	00000025	DATA:	11/12/2023	BDI:	20,97%																				
PROponente:	PREFEITURA MUNICIPAL DE SÃO LOURENÇO DA MATA/PE																								
Gestor / Ação:	DIRETORIA DE OBRAS																								
Objeto:	PAVIMENTAÇÃO E DRENAGEM NO MUNICÍPIO DE SÃO LOURENÇO DA MATA/PE																								
Endereço da Obra:	ENGENHO SANTA ROSA, NO MUNICÍPIO DE DE SÃO LOURENÇO DA MATA/PE																								
Revisão:	003																								
Tipo:	NÃO DESONERADO																								
		<table border="1" style="width: 100%; border-collapse: collapse; font-size: small;"> <tr> <th>Fonte</th> <th>Versão</th> <th>Hora</th> <th>Mes</th> <th>Data Ref.</th> </tr> <tr> <td>SICRO NOVO</td> <td>2023/07</td> <td>-</td> <td>-</td> <td>10/2023</td> </tr> <tr> <td>SINAPI</td> <td>2023/10 SEM DESONERAÇÃO</td> <td>114,55%</td> <td>70,11%</td> <td>11/2023</td> </tr> <tr> <td colspan="5" style="text-align: center;">Composições PRÓPRIA</td> </tr> </table>				Fonte	Versão	Hora	Mes	Data Ref.	SICRO NOVO	2023/07	-	-	10/2023	SINAPI	2023/10 SEM DESONERAÇÃO	114,55%	70,11%	11/2023	Composições PRÓPRIA				
Fonte	Versão	Hora	Mes	Data Ref.																					
SICRO NOVO	2023/07	-	-	10/2023																					
SINAPI	2023/10 SEM DESONERAÇÃO	114,55%	70,11%	11/2023																					
Composições PRÓPRIA																									

ITEM	CÓDIGO	REF.	DISCRIMINAÇÃO	UNID.	QUANT.	PREÇO UNIT SEM BDI R\$	BDI (%)	PREÇO UNIT COM BDI R\$	PREÇO TOTAL R\$
<b>9</b>	<b>COMPLEMENTO DE BUEIRO PRÓX. A ASSOCIAÇÃO DE MORADORES</b>								
9.1	92214	SINAPI	TUBO DE CONCRETO PARA REDES COLETORAS DE ÁGUAS PLUVIAIS, DIÂMETRO DE 800 MM, JUNTA RÍGIDA, INSTALADO EM LOCAL COM BAIXO NÍVEL DE INTERFERÊNCIAS - FORNECIMENTO E ASSENTAMENTO. AF_12/2015	M	2,00	R\$ 408,41	20,97%	R\$ 494,05	R\$ 988,10
9.2	101625	SINAPI	PREPARO DE FUNDO DE VALA COM LARGURA MAIOR OU IGUAL A 1,5 M E MENOR QUE 2,5 M, COM CAMADA DE AREIA, LANÇAMENTO MECANIZADO. AF_08/2020	M3	0,96	R\$ 203,99	20,97%	R\$ 246,77	R\$ 236,90
9.3	102487	SINAPI	CONCRETO CICLÓPICO FCK = 15MPA, 30% PEDRA DE MÃO EM VOLUME REAL, INCLUSIVE LANÇAMENTO. AF_05/2021	M3	0,64	R\$ 589,67	20,97%	R\$ 713,32	R\$ 456,52
9.4	96534	SINAPI	FABRICAÇÃO, MONTAGEM E DESMONTAGEM DE FÔRMA PARA BLOCO DE COROAMENTO, EM MADEIRA SERRADA, E=25 MM, 4 UTILIZAÇÕES. AF_06/2017	M2	1,40	R\$ 96,30	20,97%	R\$ 116,49	R\$ 163,09
9.5	94318	SINAPI	ATERRO MECANIZADO DE VALA COM RETROSCAVADEIRA (CAPACIDADE DA CAÇAMBA DA RETRO: 0,26 M³ / POTÊNCIA: 88 HP), LARGURA ATÉ 1,5 M, PROFUNDIDADE DE 1,5 A 3,0 M, COM SOLO ARGILÓ-ARENOSO. AF_08/2023	M3	18,20	R\$ 64,40	20,97%	R\$ 77,90	R\$ 1.417,78
9.6	90108	SINAPI	ESCAVAÇÃO MECANIZADA DE VALA COM PROFUNDIDADE MAIOR QUE 1,5 M ATÉ 3,0 M (MÉDIA MONTANTE E JUSANTE/UMA COMPOSIÇÃO POR TRECHO), RETROSCAV (0,26 M3), LARGURA DE 0,8 M A 1,5 M, EM SOLO DE 1ª CATEGORIA, LOCAIS COM BAIXO NÍVEL DE INTERFERÊNCIA. AF_02/2021	M3	80,00	R\$ 7,38	20,97%	R\$ 8,93	R\$ 714,40
9.7	93358	SINAPI	ESCAVAÇÃO MANUAL DE VALA COM PROFUNDIDADE MENOR OU IGUAL A 1,30 M. AF_02/2021	M3	10,36	R\$ 84,18	20,97%	R\$ 101,83	R\$ 1.054,96
9.8	101625	SINAPI	PREPARO DE FUNDO DE VALA COM LARGURA MAIOR OU IGUAL A 1,5 M E MENOR QUE 2,5 M, COM CAMADA DE AREIA, LANÇAMENTO MECANIZADO. AF_08/2020	M3	9,61	R\$ 203,99	20,97%	R\$ 246,77	R\$ 2.371,46
9.9	94974	SINAPI	CONCRETO MAGRO PARA LASTRO, TRAÇO 1:4:5:4,5 (EM MASSA SECA DE CIMENTO/ AREIA MÉDIA/ BRITA 1) - PREPARO MANUAL. AF_05/2021	M3	1,01	R\$ 460,38	20,97%	R\$ 556,92	R\$ 562,49
9.10	103800	SINAPI	PEDRA ARGAMASSADA COM CIMENTO E AREIA 1:3, 40% DE ARGAMASSA EM VOLUME - AREIA E PEDRA DE MÃO COMERCIAIS - FORNECIMENTO E ASSENTAMENTO. AF_08/2022	M3	12,21	R\$ 504,95	20,97%	R\$ 610,84	R\$ 7.458,36
<b>10</b>	<b>BUEIRO PRÓX. A RESIDÊNCIA DE TONY</b>								
10.1	92216	SINAPI	TUBO DE CONCRETO PARA REDES COLETORAS DE ÁGUAS PLUVIAIS, DIÂMETRO DE 1000 MM, JUNTA RÍGIDA, INSTALADO EM LOCAL COM BAIXO NÍVEL DE INTERFERÊNCIAS - FORNECIMENTO E ASSENTAMENTO. AF_12/2015	M	8,00	R\$ 493,42	20,97%	R\$ 596,89	R\$ 4.775,12
10.2	101625	SINAPI	PREPARO DE FUNDO DE VALA COM LARGURA MAIOR OU IGUAL A 1,5 M E MENOR QUE 2,5 M, COM CAMADA DE AREIA, LANÇAMENTO MECANIZADO. AF_08/2020	M3	4,64	R\$ 203,99	20,97%	R\$ 246,77	R\$ 1.145,01
<b>R\$ 25.374,40</b>									



# PLANILHA ORÇAMENTÁRIA

NUMERO:	00000025			DATA:	11/12/2023	BDI:	20,97%
PROPONENTE:	PREFEITURA MUNICIPAL DE SÃO LOURENÇO DA MATA/PE						
GESTOR / AÇÃO:	DIRETORIA DE OBRAS						
OBJETO:	PAVIMENTAÇÃO E DRENAGEM NO MUNICÍPIO DE SÃO LOURENÇO DA MATA/PE						
ENDEREÇO DA OBRA:	ENGENHO SANTA ROSA, NO MUNICÍPIO DE DE SÃO LOURENÇO DA MATA/PE						
REVISÃO:	003						
TIPO:	NÃO DESONERADO						



**SÃO LOURENÇO DA MATA**  
MUNICÍPIO DE SÃO LOURENÇO DA MATA/PE

FONTE	11/12/2023	HORA	20,97%	MES	10/2023	DATA REF.	11/2023
VERSÃO	2023/07						
SICRO NOVO 2023/10 SEM DESONERAÇÃO 114,55% 70,11% 11/2023							
SINAPI Composições PRÓPRIA							

ITEM	CÓDIGO	REF.	DISCRIMINAÇÃO	UNID.	QUANT.	PREÇO UNIT SEM BDI R\$	BDI (%)	PREÇO UNIT COM BDI R\$	PREÇO TOTAL R\$
10.3	102487	SINAPI	CONCRETO CICLÓPICO FCK = 15MPA, 30% PEDRA DE MÃO EM VOLUME REAL, INCLUSIVE LANÇAMENTO. AF_05/2021	M3	3,50	R\$ 589,67	20,97%	R\$ 713,32	R\$ 2.496,62
10.4	00021141	SINAPI	TELA DE AÇO SOLDADA NERVURADA, CA-60, Q-92, (1,48 KG/M2), DIAMETRO DO FIO = 4,2 MM, LARGURA = 2,45 X 60 M DE COMPRIMENTO, ESPACAMENTO DA MALHA = 15 X 15 CM	M2	11,60	R\$ 12,26	20,97%	R\$ 14,83	R\$ 172,03
10.5	96534	SINAPI	FABRICAÇÃO, MONTAGEM E DESMONTAGEM DE FÔRMA PARA BLOCO DE COROAMENTO, EM MADEIRA SERRADA, E=25 MM, 4 UTILIZAÇÕES. AF_06/2017	M2	6,40	R\$ 96,30	20,97%	R\$ 116,49	R\$ 745,54
10.6	94318	SINAPI	ATERRO MECANIZADO DE VALA COM RETROSCAVADEIRA (CAPACIDADE DA CAÇAMBA DA RETRO: 0,26 M³ / POTÊNCIA: 88 HP), LARGURA ATÉ 1,5 M, PROFUNDIDADE DE 1,5 A 3,0 M, COM SOLO ARGILÓ-ARENOSO. AF_08/2023	M3	37,52	R\$ 64,40	20,97%	R\$ 77,90	R\$ 2.922,81
10.7	90108	SINAPI	ESCAVAÇÃO MECANIZADA DE VALA COM PROFUNDIDADE MAIOR QUE 1,5 M ATÉ 3,0 M (MÉDIA MONTANTE E JUSANTE/UMA COMPOSIÇÃO POR TRECHO), RETROSCAV (0,26 M3), LARGURA DE 0,8 M A 1,5 M, EM SOLO DE 1ª CATEGORIA, LOCAIS COM BAIXO NÍVEL DE INTERFERÊNCIA. AF_02/2021	M3	84,00	R\$ 7,38	20,97%	R\$ 8,93	R\$ 750,12
10.8	93358	SINAPI	ESCAVAÇÃO MANUAL DE VALA COM PROFUNDIDADE MENOR OU IGUAL A 1,30 M. AF_02/2021	M3	10,89	R\$ 84,18	20,97%	R\$ 101,83	R\$ 1.108,93
10.9	101625	SINAPI	PREPARO DE FUNDO DE VALA COM LARGURA MAIOR OU IGUAL A 1,5 M E MENOR QUE 2,5 M, COM CAMADA DE AREIA, LANÇAMENTO MECANIZADO. AF_08/2020	M3	10,11	R\$ 203,99	20,97%	R\$ 246,77	R\$ 2.494,84
10.10	94974	SINAPI	CONCRETO MAGRO PARA LASTRO, TRAÇO 1:4,5:4,5 (EM MASSA SECA DE CIMENTO/ AREIA MÉDIA BRITA 1) - PREPARO MANUAL. AF_05/2021	M3	1,06	R\$ 460,38	20,97%	R\$ 556,92	R\$ 590,34
10.11	103800	SINAPI	PEDRA ARGAMASSADA COM CIMENTO E AREIA 1:3, 40% DE ARGAMASSA EM VOLUME - AREIA E PEDRA DE MÃO COMERCIAIS - FORNECIMENTO E ASSENTAMENTO. AF_08/2022	M3	13,38	R\$ 504,95	20,97%	R\$ 610,84	R\$ 8.173,04
<b>11</b>	<b>BUEIRO PRÓX. A RESIDÊNCIA DE MIZIAEL</b>								<b>R\$ 25.374,40</b>
11.1	92216	SINAPI	TUBO DE CONCRETO PARA REDES COLETORAS DE ÁGUAS PLUVIAIS, DIÂMETRO DE 1000 MM, JUNTA RÍGIDA, INSTALADO EM LOCAL COM BAIXO NÍVEL DE INTERFERÊNCIAS - FORNECIMENTO E ASSENTAMENTO. AF_12/2015	M	8,00	R\$ 493,42	20,97%	R\$ 596,89	R\$ 4.775,12
11.2	101625	SINAPI	PREPARO DE FUNDO DE VALA COM LARGURA MAIOR OU IGUAL A 1,5 M E MENOR QUE 2,5 M, COM CAMADA DE AREIA, LANÇAMENTO MECANIZADO. AF_08/2020	M3	4,64	R\$ 203,99	20,97%	R\$ 246,77	R\$ 1.145,01
11.3	102487	SINAPI	CONCRETO CICLÓPICO FCK = 15MPA, 30% PEDRA DE MÃO EM VOLUME REAL, INCLUSIVE LANÇAMENTO. AF_05/2021	M3	3,50	R\$ 589,67	20,97%	R\$ 713,32	R\$ 2.496,62
11.4	00021141	SINAPI	TELA DE AÇO SOLDADA NERVURADA, CA-60, Q-92, (1,48 KG/M2), DIAMETRO DO FIO = 4,2 MM, LARGURA = 2,45 X 60 M DE COMPRIMENTO, ESPACAMENTO DA MALHA = 15 X 15 CM	M2	11,60	R\$ 12,26	20,97%	R\$ 14,83	R\$ 172,03

SEINFRA  
FOLHA  
130  
1


# PLANILHA ORÇAMENTÁRIA

NUMERO:	00000025			DATA:	11/12/2023			BDI:	20,97%		
PROponente:	PREFEITURA MUNICIPAL DE SÃO LOURENÇO DA MATA/PE										
Gestor / Ação:	DIRETORIA DE OBRAS										
Objeto:	PAVIMENTAÇÃO E DRENAGEM NO MUNICÍPIO DE SÃO LOURENÇO DA MATA/PE										
Endereço da Obra:	ENGENHO SANTA ROSA, NO MUNICÍPIO DE DE SÃO LOURENÇO DA MATA/PE										
Revisão:	003										
Tipo:	NÃO DESONERADO										
											
				Fonte:	SICRO NOVO			Hora:			
				Versão:	2023/07			Mes:	10/2023		
				2023/10 SEM DESONERAÇÃO 114,55% 70,11% 11/2023							
				Composições PRÓPRIA							

ITEM	CÓDIGO	REF.	DISCRIMINAÇÃO	UNID.	QUANT.	PREÇO UNIT SEM BDI R\$	BDI (%)	PREÇO UNIT COM BDI R\$	PREÇO TOTAL R\$
11.5	96534	SINAPI	FABRICAÇÃO, MONTAGEM E DESMONTAGEM DE FÔRMA PARA BLOCO DE COROAMENTO, EM MADEIRA SERRADA, E=25 MM, 4 UTILIZAÇÕES. AF_06/2017	M2	6,40	R\$ 96,30	20,97%	R\$ 116,49	R\$ 745,54
11.6	94318	SINAPI	ATERRO MECANIZADO DE VALA COM RETROSCAVADEIRA (CAPACIDADE DA CAÇAMBA DA RETRO: 0,26 M³ / POTÊNCIA: 88 HP), LARGURA ATÉ 1,5 M, PROFUNDIDADE DE 1,5 A 3,0 M, COM SOLO ARGILO-ARENOSO. AF_08/2023	M3	37,52	R\$ 64,40	20,97%	R\$ 77,90	R\$ 2.922,81
11.7	90108	SINAPI	ESCAVAÇÃO MECANIZADA DE VALA COM PROFUNDIDADE MAIOR QUE 1,5 M ATÉ 3,0 M (MÉDIA MONTANTE E JUSANTE/UMA COMPOSIÇÃO POR TRECHO), RETROSCAV (0,26 M3), LARGURA DE 0,8 M A 1,5 M, EM SOLO DE 1ª CATEGORIA, LOCAIS COM BAIXO NÍVEL DE INTERFERÊNCIA. AF_02/2021	M3	84,00	R\$ 7,38	20,97%	R\$ 8,93	R\$ 750,12
11.8	93358	SINAPI	ESCAVAÇÃO MANUAL DE VALA COM PROFUNDIDADE MENOR OU IGUAL A 1,30 M. AF_02/2021	M3	10,89	R\$ 84,18	20,97%	R\$ 101,83	R\$ 1.108,93
11.9	101625	SINAPI	PREPARO DE FUNDO DE VALA COM LARGURA MAIOR OU IGUAL A 1,5 M E MENOR QUE 2,5 M, COM CAMADA DE AREIA, LANÇAMENTO MECANIZADO. AF_08/2020	M3	10,11	R\$ 203,99	20,97%	R\$ 246,77	R\$ 2.494,84
11.10	94974	SINAPI	CONCRETO MAGRO PARA LASTRO, TRAÇO 1:4:5:4,5 (EM MASSA SECA DE CIMENTO/ AREIA MÉDIA/ BRITA 1) - PREPARO MANUAL. AF_05/2021	M3	1,06	R\$ 460,38	20,97%	R\$ 556,92	R\$ 590,34
11.11	103800	SINAPI	PEDRA ARGAMASSADA COM CIMENTO E AREIA 1:3, 40% DE ARGAMASSA EM VOLUME - AREIA E PEDRA DE MÃO COMERCIAIS - FORNECIMENTO E ASSENTAMENTO. AF_08/2022	M3	13,38	R\$ 504,95	20,97%	R\$ 610,84	R\$ 8.173,04
<b>12</b>	<b>BUEIRO ESTRADA DE ACESSO A BARRAGEM DO UNA</b>								
12.1	CP-50257598- PMSLM	Composições Próprias	RETIRADA DE TUBO DE CONCRETO D=0,80M	M	12,00	R\$ 120,80	20,97%	R\$ 146,13	R\$ 1.753,56
12.2	92818	SINAPI	TUBO DE CONCRETO PARA REDES COLETORAS DE AGUAS PLUVIAIS, DIÂMETRO DE 1500 MM, JUNTA RÍGIDA, INSTALADO EM LOCAL COM BAIXO NÍVEL DE INTERFERÊNCIAS - FORNECIMENTO E ASSENTAMENTO. AF_12/2015	M	16,00	R\$ 999,58	20,97%	R\$ 1.209,19	R\$ 19.347,04
12.3	101625	SINAPI	PREPARO DE FUNDO DE VALA COM LARGURA MAIOR OU IGUAL A 1,5 M E MENOR QUE 2,5 M, COM CAMADA DE AREIA, LANÇAMENTO MECANIZADO. AF_08/2020	M3	13,12	R\$ 203,99	20,97%	R\$ 246,77	R\$ 3.237,62
12.4	102487	SINAPI	CONCRETO CICLÓPICO FCK = 15MPA, 30% PEDRA DE MÃO EM VOLUME REAL, INCLUSIVE LANÇAMENTO. AF_05/2021	M3	18,04	R\$ 589,67	20,97%	R\$ 713,32	R\$ 12.868,29
12.5	00021141	SINAPI	TELA DE AÇO SOLDADA NERVURADA, CA-60, Q-92, (1,48 KG/M2), DIÂMETRO DO FIO = 4,2 MM, LARGURA = 2,45 X 60 M DE COMPRIMENTO, ESPACAMENTO DA MALHA = 15 X 15 CM	M2	12,80	R\$ 12,26	20,97%	R\$ 14,83	R\$ 189,82
12.6	96534	SINAPI	FABRICAÇÃO, MONTAGEM E DESMONTAGEM DE FÔRMA PARA BLOCO DE COROAMENTO, EM MADEIRA SERRADA, E=25 MM, 4 UTILIZAÇÕES. AF_06/2017	M2	5,60	R\$ 96,30	20,97%	R\$ 116,49	R\$ 652,34


  
 Original 10


# PLANILHA ORÇAMENTÁRIA

NUMERO:	00000025			DATA:	11/12/2023	BDI:	20,97%																		
PROponente:	PREFEITURA MUNICIPAL DE SÃO LOURENÇO DA MATA/PE																								
Gestor / Ação:	DIRETORIA DE OBRAS																								
Objeto:	PAVIMENTAÇÃO E DRENAGEM NO MUNICÍPIO DE SÃO LOURENÇO DA MATA/PE																								
Endereço da obra:	ENGENHO SANTA ROSA, NO MUNICÍPIO DE DE SÃO LOURENÇO DA MATA/PE																								
Revisão:	003																								
Tipo:	NÃO DESONERADO																								
 <b>SÃO LOURENÇO DA MATA</b> <small>GOV. DO PERNAMBUCO</small>		<table border="1" style="width: 100%; border-collapse: collapse;"> <tr> <th>VERSÃO</th> <th>HORA</th> <th>MES</th> <th>DATA REF.</th> </tr> <tr> <td>2023/07</td> <td>-</td> <td>-</td> <td>10/2023</td> </tr> <tr> <td colspan="4">2023/10 SEM DESONERAÇÃO 114,55% 70,11% 11/2023</td> </tr> <tr> <td colspan="4" style="text-align: center;">PROPRIA</td> </tr> </table>		VERSÃO	HORA	MES	DATA REF.	2023/07	-	-	10/2023	2023/10 SEM DESONERAÇÃO 114,55% 70,11% 11/2023				PROPRIA				<table border="1" style="width: 100%; border-collapse: collapse;"> <tr> <th>FONTES</th> <th>COMPOSIÇÕES</th> </tr> <tr> <td>SINAPI</td> <td>2023/10 SEM DESONERAÇÃO 114,55% 70,11% 11/2023</td> </tr> </table>		FONTES	COMPOSIÇÕES	SINAPI	2023/10 SEM DESONERAÇÃO 114,55% 70,11% 11/2023
VERSÃO	HORA	MES	DATA REF.																						
2023/07	-	-	10/2023																						
2023/10 SEM DESONERAÇÃO 114,55% 70,11% 11/2023																									
PROPRIA																									
FONTES	COMPOSIÇÕES																								
SINAPI	2023/10 SEM DESONERAÇÃO 114,55% 70,11% 11/2023																								

ITEM	CÓDIGO	REF.	DISCRIMINAÇÃO	UNID.	QUANT.	PREÇO UNIT SEM BDI R\$	BDI (%)	PREÇO UNIT COM BDI R\$	PREÇO TOTAL R\$
12.7	94318	SINAPI	ATERRO MECANIZADO DE VALA COM RETROSCAVADEIRA (CAPACIDADE DA CAÇAMBA DA RETRO: 0,26 M³ / POTÊNCIA: 88 HP), LARGURA ATÉ 1,5 M, PROFUNDIDADE DE 1,5 A 3,0 M, COM SOLO ARGILÓ-ARENOSO. AF_08/2023	M3	74,14	R\$ 64,40	20,97%	R\$ 77,90	R\$ 5.775,51
12.8	90108	SINAPI	ESCAVAÇÃO MECANIZADA DE VALA COM PROFUNDIDADE MAIOR QUE 1,5 M ATÉ 3,0 M (MÉDIA MONTANTE E JUSANTE/UMA COMPOSIÇÃO POR TRECHO), RETROSCAV (0,26 M3), LARGURA DE 0,8 M A 1,5 M, EM SOLO DE 1ª CATEGORIA, LOCAIS COM BAIXO NÍVEL DE INTERFERÊNCIA. AF_02/2021	M3	126,00	R\$ 7,38	20,97%	R\$ 8,93	R\$ 1.125,18
12.9	93358	SINAPI	ESCAVAÇÃO MANUAL DE VALA COM PROFUNDIDADE MENOR OU IGUAL A 1,30 M. AF_02/2021	M3	15,12	R\$ 84,18	20,97%	R\$ 101,83	R\$ 1.539,67
12.10	101625	SINAPI	PREPARO DE FUNDO DE VALA COM LARGURA MAIOR OU IGUAL A 1,5 M E MENOR QUE 2,5 M, COM CAMADA DE AREIA, LANÇAMENTO MECANIZADO. AF_08/2020	M3	11,64	R\$ 203,99	20,97%	R\$ 246,77	R\$ 2.872,40
12.11	94974	SINAPI	CONCRETO MAGRO PARA LASTRO, TRAÇO 1:4:5:4:5 (EM MASSA SECA DE CIMENTO/ AREIA MÉDIA/ BRITA 1) - PREPARO MANUAL. AF_05/2021	M3	1,45	R\$ 460,38	20,97%	R\$ 556,92	R\$ 807,53
12.12	103800	SINAPI	PEDRA ARGAMASSADA COM CIMENTO E AREIA 1:3, 40% DE ARGAMASSA EM VOLUME - AREIA E PEDRA DE MÃO COMERCIAIS - FORNECIMENTO E ASSENTAMENTO. AF_08/2022	M3	38,99	R\$ 504,95	20,97%	R\$ 610,84	R\$ 23.816,65
<b>13</b>	<b>BUEIRO ESTRADA DO RIACHO DO BAMBUI</b>								
13.1	92818	SINAPI	TUBO DE CONCRETO PARA REDES COLETORAS DE ÁGUAS PLUVIAIS, DIÂMETRO DE 1500 MM, JUNTA RÍGIDA, INSTALADO EM LOCAL COM BAIXO NÍVEL DE INTERFERÊNCIAS - FORNECIMENTO E ASSENTAMENTO. AF_12/2015	M	16,00	R\$ 999,58	20,97%	R\$ 1.209,19	R\$ 19.347,04
13.2	101625	SINAPI	PREPARO DE FUNDO DE VALA COM LARGURA MAIOR OU IGUAL A 1,5 M E MENOR QUE 2,5 M, COM CAMADA DE AREIA, LANÇAMENTO MECANIZADO. AF_08/2020	M3	13,12	R\$ 203,99	20,97%	R\$ 246,77	R\$ 3.237,62
13.3	102487	SINAPI	CONCRETO CICLÓPICO FCK = 15MPA, 30% PEDRA DE MÃO EM VOLUME REAL, INCLUSIVE LANÇAMENTO. AF_05/2021	M3	18,04	R\$ 589,67	20,97%	R\$ 713,32	R\$ 12.868,29
13.4	00021141	SINAPI	TELA DE AÇO SOLDADA NERVURADA, CA-60, Q-92, (1,48 KG/M2), DIÂMETRO DO FIO = 4,2 MM, LARGURA = 2,45 X 60 M DE COMPRIMENTO, ESPACAMENTO DA MALHA = 15 X 15 CM	M2	32,80	R\$ 12,26	20,97%	R\$ 14,83	R\$ 486,42
13.5	96534	SINAPI	FABRICAÇÃO, MONTAGEM E DESMONTAGEM DE FÓRMA PARA BLOCO DE COROAMENTO, EM MADEIRA SERRADA, E=25 MM, 4 UTILIZAÇÕES. AF_06/2017	M2	5,60	R\$ 96,30	20,97%	R\$ 116,49	R\$ 652,34
13.6	94318	SINAPI	ATERRO MECANIZADO DE VALA COM RETROSCAVADEIRA (CAPACIDADE DA CAÇAMBA DA RETRO: 0,26 M³ / POTÊNCIA: 88 HP), LARGURA ATÉ 1,5 M, PROFUNDIDADE DE 1,5 A 3,0 M, COM SOLO ARGILÓ-ARENOSO. AF_08/2023	M3	74,14	R\$ 64,40	20,97%	R\$ 77,90	R\$ 5.775,51
13.7	90108	SINAPI	ESCAVAÇÃO MECANIZADA DE VALA COM PROFUNDIDADE MAIOR QUE 1,5 M ATÉ 3,0 M (MÉDIA MONTANTE E JUSANTE/UMA COMPOSIÇÃO POR TRECHO),	M3	126,00	R\$ 7,38	20,97%	R\$ 8,93	R\$ 1.125,18


  
 DENTRA FOLHA  
 130  
 [Handwritten initials]

# PLANILHA ORÇAMENTÁRIA

NUMERO:	00000025			DATA :	11/12/2023	BDI :	20,97%
PROponente:	PREFEITURA MUNICIPAL DE SÃO LOURENÇO DA MATA/PE						
Gestor / Ação:	DIRETORIA DE OBRAS						
Objeto:	PAVIMENTAÇÃO E DRENAGEM NO MUNICÍPIO DE SÃO LOURENÇO DA MATA/PE						
Endereço da Obra:	ENGENHO SANTA ROSA, NO MUNICÍPIO DE DE SÃO LOURENÇO DA MATA/PE						
Revisão:	003						
Tipo:	NÃO DESONERADO						
 <b>SÃO LOURENÇO DA MATA</b> <small>MUNICÍPIO DE DESENVOLVIMENTO</small>		<b>DATA :</b> <small>Fonte</small> 11/12/2023 <small>Versão</small> 2023/07 <small>Hora</small> <small>Data Ref.</small> 10/2023 <small>SICRO NOVO</small> 2023/10 SEM DESONERAÇÃO 114,55% 70,11% 11/2023 <small>Composições</small> PROPRIA					


ITEM	CÓDIGO	REF.	DISCRIMINAÇÃO	UNID.	QUANT.	PREÇO UNIT SEM BDI R\$	BDI (%)	PREÇO UNIT COM BDI R\$	PREÇO TOTAL R\$
13.8	90108		RETROSCAV (0,26 M3), LARGURA DE 0,8 M A 1,5 M, EM SOLO DE 1ª CATEGORIA, LOCAIS COM BAIXO NÍVEL DE INTERFERÊNCIA. AF_02/2021						
13.8	93358	SINAPI	ESCAVAÇÃO MANUAL DE VALA COM PROFUNDIDADE MENOR OU IGUAL A 1,30 M. AF_02/2021	M3	15,12	R\$ 84,18	20,97%	R\$ 101,83	R\$ 1.539,67
13.9	101625	SINAPI	PREPARO DE FUNDO DE VALA COM LARGURA MAIOR OU IGUAL A 1,5 M E MENOR QUE 2,5 M, COM CAMADA DE AREIA, LANÇAMENTO MECANIZADO. AF_08/2020	M3	11,64	R\$ 203,99	20,97%	R\$ 246,77	R\$ 2.872,40
13.10	94974	SINAPI	CONCRETO MAGRO PARA LASTRO, TRAÇO 1:4:5:4,5 (EM MASSA SECA DE CIMENTO/AREIA MÉDIA BRITA 1) - PREPARO MANUAL. AF_05/2021	M3	1,45	R\$ 460,38	20,97%	R\$ 556,92	R\$ 807,53
13.11	103800	SINAPI	PEDRA ARGAMASSADA COM CIMENTO E AREIA 1:3, 40% DE ARGAMASSA EM VOLUME - AREIA E PEDRA DE MÃO COMERCIAIS - FORNECIMENTO E ASSENTAMENTO. AF_08/2022	M3	38,99	R\$ 504,95	20,97%	R\$ 610,84	R\$ 23.816,65
<b>14</b>	<b>PAVIMENTAÇÃO DE TRECHO DE LADEIRA PRÓXIMO AO BAR DA ROSA</b>								
14.1	100576	SINAPI	REGULARIZAÇÃO E COMPACTAÇÃO DE SUBLEITO DE SOLO PREDOMINANTEMENTE ARGILOSO. AF_11/2019	M2	41,16	R\$ 2,70	20,97%	R\$ 3,27	R\$ 134,59
14.2	96396	SINAPI	EXECUÇÃO E COMPACTAÇÃO DE BASE E OU SUB BASE PARA PAVIMENTAÇÃO DE BRITA GRADUADA SIMPLES - EXCLUSIVE CARGA E TRANSPORTE. AF_11/2019	M3	38,88	R\$ 180,54	20,97%	R\$ 218,40	R\$ 8.491,39
14.3	94273	SINAPI	ASSENTAMENTO DE GUIA (MEIO-FIO) EM TRECHO RETO, CONFECIONADA EM CONCRETO PRÉ-FABRICADO, DIMENSÕES 100X15X13X30 CM (COMPRIMENTO X BASE INFERIOR X BASE SUPERIOR X ALTURA), PARA VIAS URBANAS (USO VIÁRIO). AF_06/2016	M	142,00	R\$ 59,55	20,97%	R\$ 72,04	R\$ 10.229,68
14.4	94287	SINAPI	EXECUÇÃO DE SARJETA DE CONCRETO USINADO, MOLDADA IN LOCO EM TRECHO RETO, 30 CM BASE X 10 CM ALTURA. AF_06/2016	M	120,00	R\$ 43,03	20,97%	R\$ 52,05	R\$ 6.246,00
14.5	101169	SINAPI	EXECUÇÃO DE PAVIMENTO EM PARALELEPÍEDOS, REJUNTAMENTO COM ARGAMASSA TRAÇO 1:3 (CIMENTO E AREIA). AF_05/2020	M2	324,00	R\$ 88,39	20,97%	R\$ 106,93	R\$ 34.645,32
14.6	95875	SINAPI	TRANSPORTE COM CAMINHÃO BASCULANTE DE 10 M³, EM VIA URBANA PAVIMENTADA, DMT ATÉ 30 KM (UNIDADE: M3XKM). AF_07/2020	M3XKM	1.166,41	R\$ 2,52	20,97%	R\$ 3,05	R\$ 3.557,55
14.7	CP-96995-PMSLM	Composições Próprias	REATERRO MANUAL APILOADO COM SOQUETE. AF_10/2017	M3	24,00	R\$ 51,04	20,97%	R\$ 61,74	R\$ 1.481,76
<b>15</b>	<b>PAVIMENTAÇÃO DE TRECHO DE LADEIRA DA ESTRADA DO EUCALIPTO</b>								
15.1	100576	SINAPI	REGULARIZAÇÃO E COMPACTAÇÃO DE SUBLEITO DE SOLO PREDOMINANTEMENTE ARGILOSO. AF_11/2019	M2	1.375,00	R\$ 2,70	20,97%	R\$ 3,27	R\$ 4.496,25
15.2	96396	SINAPI	EXECUÇÃO E COMPACTAÇÃO DE BASE E OU SUB BASE PARA PAVIMENTAÇÃO DE BRITA GRADUADA SIMPLES - EXCLUSIVE CARGA E TRANSPORTE. AF_11/2019	M3	110,00	R\$ 180,54	20,97%	R\$ 218,40	R\$ 24.024,00
<b>R\$ 226.310,77</b>									

Prefeitura Municipal de São Lourenço da Mata - CNPJ: 11.251.832/0001-05  
 - São Lourenço da Mata/PE - FONE: (81) 3229-0300

CNFR  
 OLHA  
 R\$ 24.024,00  
 R\$ 124.024,00

Página 12

# PLANILHA ORÇAMENTÁRIA


<b>NUMERO:</b>	00000025			<b>DATA :</b>	11/12/2023	<b>BDI :</b>	20,97%	
<b>PROponente:</b>	PREFEITURA MUNICIPAL DE SAO LOURENÇO DA MATA/PE							
<b>Gestor / Ação:</b>	DIRETORIA DE OBRAS							
<b>Objeto:</b>	PAVIMENTAÇÃO E DRENAGEM NO MUNICIPIO DE SAO LOURENÇO DA MATA/PE							
<b>Endereço da Obra:</b>	ENGENHO SANTA ROSA, NO MUNICIPIO DE DE SAO LOURENÇO DA MATA/PE							
<b>Revisão:</b>	003							
<b>Tipo:</b>	NÃO DESONERADO							
 <b>SÃO LOURENÇO DA MATA</b> <small>MUNICÍPIO DE SAO LOURENÇO DA MATA - PE</small>		<b>NUMERO:</b>		<b>DATA :</b>	<b>VERSÃO</b>	<b>HORA</b>	<b>MES</b>	<b>DATA REF.</b>
		00000025		11/12/2023	2023/07	-	-	10/2023
		PREFEITURA MUNICIPAL DE SAO LOURENÇO DA MATA/PE		11/12/2023	2023/10	SEM DESONERAÇÃO	114,55%	70,11%
		DIRETORIA DE OBRAS		11/12/2023	2023/10	SEM DESONERAÇÃO	114,55%	70,11%
		PAVIMENTAÇÃO E DRENAGEM NO MUNICIPIO DE SAO LOURENÇO DA MATA/PE		11/12/2023	2023/10	SEM DESONERAÇÃO	114,55%	70,11%
		ENGENHO SANTA ROSA, NO MUNICIPIO DE DE SAO LOURENÇO DA MATA/PE		11/12/2023	2023/10	SEM DESONERAÇÃO	114,55%	70,11%
		003		11/12/2023	2023/10	SEM DESONERAÇÃO	114,55%	70,11%
		NÃO DESONERADO		11/12/2023	2023/10	SEM DESONERAÇÃO	114,55%	70,11%

ITEM	CÓDIGO	REF.	DISCRIMINAÇÃO	UNID.	QUANT.	PREÇO UNIT SEM BDI R\$	BDI (%)	PREÇO UNIT COM BDI R\$	PREÇO TOTAL R\$
15.3	94273	SINAPI	ASSENTAMENTO DE GUIA (MEIO-FIO) EM TRECHO RETO, CONFECCIONADA EM CONCRETO PRÉ-FABRICADO, DIMENSÕES 100X15X13X30 CM (COMPRIMENTO X BASE INFERIOR X BASE SUPERIOR X ALTURA), PARA VIAS URBANAS (USO VIÁRIO). AF_06/2016	M	545,00	R\$ 59,55	20,97%	R\$ 72,04	R\$ 39.261,80
15.4	94287	SINAPI	EXECUÇÃO DE SARJETA DE CONCRETO USINADO, MOLDADA IN LOCO EM TRECHO RETO, 30 CM BASE X 10 CM ALTURA. AF_06/2016	M	500,00	R\$ 43,03	20,97%	R\$ 52,05	R\$ 26.025,00
15.5	101169	SINAPI	EXECUÇÃO DE PAVIMENTO EM PARALELEPÍEDOS, REJUNTAMENTO COM ARGAMASSA TRAÇO 1:3 (CIMENTO E AREIA). AF_05/2020	M2	1.100,00	R\$ 88,39	20,97%	R\$ 106,93	R\$ 117.623,00
15.6	95875	SINAPI	TRANSPORTE COM CAMINHÃO BASCULANTE DE 10 M³, EM VIA URBANA PAVIMENTADA, DMT ATÉ 30 KM (UNIDADE: M3XKM). AF_07/2020	M3XKM	3.300,00	R\$ 2,52	20,97%	R\$ 3,05	R\$ 10.065,00
15.7	CP-96995-PMSLM	Composições Próprias	REATERRO MANUAL APILOADO COM SOQUETE. AF_10/2017	M3	78,00	R\$ 51,04	20,97%	R\$ 61,74	R\$ 4.815,72
<b>16</b>	<b>PAVIMENTAÇÃO DE TRECHO DE LADEIRA DA ESCOLA MUNICIPAL ANTÔNIO C. ALVES</b>								
16.1	100576	SINAPI	REGULARIZAÇÃO E COMPACTAÇÃO DE SUBLEITO DE SOLO PREDOMINANTEMENTE ARGILOSO. AF_11/2019	M2	385,00	R\$ 2,70	20,97%	R\$ 3,27	R\$ 1.258,95
16.2	96396	SINAPI	EXECUÇÃO E COMPACTAÇÃO DE BASE E OU SUB BASE PARA PAVIMENTAÇÃO DE BRITA GRADUADA SIMPLES - EXCLUSIVE CARGA E TRANSPORTE. AF_11/2019	M3	30,80	R\$ 180,54	20,97%	R\$ 218,40	R\$ 6.726,72
16.3	94273	SINAPI	ASSENTAMENTO DE GUIA (MEIO-FIO) EM TRECHO RETO, CONFECCIONADA EM CONCRETO PRÉ-FABRICADO, DIMENSÕES 100X15X13X30 CM (COMPRIMENTO X BASE INFERIOR X BASE SUPERIOR X ALTURA), PARA VIAS URBANAS (USO VIÁRIO). AF_06/2016	M	170,00	R\$ 59,55	20,97%	R\$ 72,04	R\$ 12.246,80
16.4	94287	SINAPI	EXECUÇÃO DE SARJETA DE CONCRETO USINADO, MOLDADA IN LOCO EM TRECHO RETO, 30 CM BASE X 10 CM ALTURA. AF_06/2016	M	140,00	R\$ 43,03	20,97%	R\$ 52,05	R\$ 7.287,00
16.5	101169	SINAPI	EXECUÇÃO DE PAVIMENTO EM PARALELEPÍEDOS, REJUNTAMENTO COM ARGAMASSA TRAÇO 1:3 (CIMENTO E AREIA). AF_05/2020	M2	308,00	R\$ 88,39	20,97%	R\$ 106,93	R\$ 32.934,44
16.6	95875	SINAPI	TRANSPORTE COM CAMINHÃO BASCULANTE DE 10 M³, EM VIA URBANA PAVIMENTADA, DMT ATÉ 30 KM (UNIDADE: M3XKM). AF_07/2020	M3XKM	924,00	R\$ 2,52	20,97%	R\$ 3,05	R\$ 2.818,20
16.7	CP-96995-PMSLM	Composições Próprias	REATERRO MANUAL APILOADO COM SOQUETE. AF_10/2017	M3	28,00	R\$ 51,04	20,97%	R\$ 61,74	R\$ 1.728,72
<b>17</b>	<b>PAVIMENTAÇÃO DE TRECHO DE LADEIRA DO MACARRÃO</b>								
17.1	100576	SINAPI	REGULARIZAÇÃO E COMPACTAÇÃO DE SUBLEITO DE SOLO PREDOMINANTEMENTE ARGILOSO. AF_11/2019	M2	385,00	R\$ 2,70	20,97%	R\$ 3,27	R\$ 1.258,95
						<b>R\$ 65.000,83</b>		<b>R\$ 65.000,83</b>	

SEMPRE  
FOLHA  
128/128



# PLANILHA ORÇAMENTÁRIA

NUMERO:	00000025				DATA:	11/12/2023	BDI:	20,97%																					
PROponente:	PREFEITURA MUNICIPAL DE SÃO LOURENÇO DA MATA/PE																												
Gestor / Ação:	DIRETORIA DE OBRAS																												
Objeto:	PAVIMENTAÇÃO E DRENAGEM NO MUNICIPIO DE SÃO LOURENÇO DA MATA/PE																												
Endereço da Obra:	ENGENHO SANTA ROSA, NO MUNICIPIO DE DE SÃO LOURENÇO DA MATA/PE																												
Revisão:	003																												
Tipo:	NÃO DESONERADO																												
 <p><b>SÃO LOURENÇO DA MATA</b> MUNICÍPIO DE SÃO LOURENÇO DA MATA/PE</p>					<table border="1" style="width: 100%; border-collapse: collapse;"> <tr> <th>Fonte</th> <th>Versão</th> <th>Hora</th> <th>Mes</th> <th>Data Ref.</th> </tr> <tr> <td>SICRO NOVO</td> <td>2023/07</td> <td>-</td> <td>-</td> <td>10/2023</td> </tr> <tr> <td>SINAPI</td> <td colspan="2">2023/10 SEM DESONERAÇÃO</td> <td>114,55%</td> <td>70,11%</td> </tr> <tr> <td colspan="5" style="text-align: center;">Composições PRÓPRIAS</td> </tr> </table>					Fonte	Versão	Hora	Mes	Data Ref.	SICRO NOVO	2023/07	-	-	10/2023	SINAPI	2023/10 SEM DESONERAÇÃO		114,55%	70,11%	Composições PRÓPRIAS				
Fonte	Versão	Hora	Mes	Data Ref.																									
SICRO NOVO	2023/07	-	-	10/2023																									
SINAPI	2023/10 SEM DESONERAÇÃO		114,55%	70,11%																									
Composições PRÓPRIAS																													

ITEM	CÓDIGO	REF.	DISCRIMINAÇÃO	UNID.	QUANT.	PREÇO UNIT SEM BDI R\$	BDI (%)	PREÇO UNIT COM BDI R\$	PREÇO TOTAL R\$
17.2	96396	SINAPI	EXECUÇÃO E COMPACTAÇÃO DE BASE E OU SUB BASE PARA PAVIMENTAÇÃO DE BRITA GRADUADA SIMPLES - EXCLUSIVE CARGA E TRANSPORTE. AF_11/2019	M3	30,80	R\$ 180,54	20,97%	R\$ 218,40	R\$ 6.726,72
17.3	94273	SINAPI	ASSENTAMENTO DE GUIA (MEIO-FIO) EM TRECHO RETO, CONFECIONADA EM CONCRETO PRÉ-FABRICADO, DIMENSÕES 100X15X13X30 CM (COMPRIMENTO X BASE INFERIOR X BASE SUPERIOR X ALTURA), PARA VIAS URBANAS (USO VIÁRIO). AF_06/2016	M	170,00	R\$ 59,55	20,97%	R\$ 72,04	R\$ 12.246,80
17.4	94287	SINAPI	EXECUÇÃO DE SARJETA DE CONCRETO USINADO, MOLDADA IN LOCO EM TRECHO RETO, 30 CM BASE X 10 CM ALTURA. AF_06/2016	M	140,00	R\$ 43,03	20,97%	R\$ 52,05	R\$ 7.287,00
17.5	101169	SINAPI	EXECUÇÃO DE PAVIMENTO EM PARALELEPÍEDOS, REJUNTAMENTO COM ARGAMASSA TRAÇO 1:3 (CIMENTO E AREIA). AF_05/2020	M2	308,00	R\$ 88,39	20,97%	R\$ 106,93	R\$ 32.934,44
17.6	95875	SINAPI	TRANSPORTE COM CAMINHÃO BASCULANTE DE 10 M³, EM VIA URBANA PAVIMENTADA, DMT ATÉ 30 KM (UNIDADE: M3XKM). AF_07/2020	M3XKM	924,00	R\$ 2,52	20,97%	R\$ 3,05	R\$ 2.818,20
17.7	CP-96995-PMSLM	Composições Próprias	REATERRO MANUAL APILOADO COM SOQUETE. AF_10/2017	M3	28,00	R\$ 51,04	20,97%	R\$ 61,74	R\$ 1.728,72
<b>18</b>	<b>PAVIMENTAÇÃO DE TRECHO DE LADEIRA PRÓXIMO A RESIDÊNCIA DE JOÃO</b>								
18.1	100576	SINAPI	REGULARIZAÇÃO E COMPACTAÇÃO DE SUBLEITO DE SOLO PREDOMINANTEMENTE ARGILOSO. AF_11/2019	M2	550,00	R\$ 2,70	20,97%	R\$ 3,27	R\$ 1.798,50
18.2	96396	SINAPI	EXECUÇÃO E COMPACTAÇÃO DE BASE E OU SUB BASE PARA PAVIMENTAÇÃO DE BRITA GRADUADA SIMPLES - EXCLUSIVE CARGA E TRANSPORTE. AF_11/2019	M3	52,80	R\$ 180,54	20,97%	R\$ 218,40	R\$ 11.531,52
18.3	94273	SINAPI	ASSENTAMENTO DE GUIA (MEIO-FIO) EM TRECHO RETO, CONFECIONADA EM CONCRETO PRÉ-FABRICADO, DIMENSÕES 100X15X13X30 CM (COMPRIMENTO X BASE INFERIOR X BASE SUPERIOR X ALTURA), PARA VIAS URBANAS (USO VIÁRIO). AF_06/2016	M	230,00	R\$ 59,55	20,97%	R\$ 72,04	R\$ 16.569,20
18.4	94287	SINAPI	EXECUÇÃO DE SARJETA DE CONCRETO USINADO, MOLDADA IN LOCO EM TRECHO RETO, 30 CM BASE X 10 CM ALTURA. AF_06/2016	M	200,00	R\$ 43,03	20,97%	R\$ 52,05	R\$ 10.410,00
18.5	101169	SINAPI	EXECUÇÃO DE PAVIMENTO EM PARALELEPÍEDOS, REJUNTAMENTO COM ARGAMASSA TRAÇO 1:3 (CIMENTO E AREIA). AF_05/2020	M2	440,00	R\$ 88,39	20,97%	R\$ 106,93	R\$ 47.049,20
18.6	95875	SINAPI	TRANSPORTE COM CAMINHÃO BASCULANTE DE 10 M³, EM VIA URBANA PAVIMENTADA, DMT ATÉ 30 KM (UNIDADE: M3XKM). AF_07/2020	M3XKM	1.584,00	R\$ 2,52	20,97%	R\$ 3,05	R\$ 4.831,20
18.7	CP-96995-PMSLM	Composições Próprias	REATERRO MANUAL APILOADO COM SOQUETE. AF_10/2017	M3	20,00	R\$ 51,04	20,97%	R\$ 61,74	R\$ 1.234,80
<b>19</b>	<b>PAVIMENTAÇÃO DE TRECHO DE LADEIRA DO CAMPO DE FUTEBOL</b>								
						<b>R\$ 47.691,41</b>			

  
**INFRA FOLHA**

# PLANILHA ORÇAMENTÁRIA

NUMERO:	00000025			DATA:	11/12/2023	BDI:	20,97%
PROPONENTE:	PREFEITURA MUNICIPAL DE SÃO LOURENÇO DA MATA/PE						
GESTOR / AÇÃO:	DIRETORIA DE OBRAS	SICRO NOVO	2023/07	VERSÃO	2023/07	HORA	-
OBJETO:	PAVIMENTAÇÃO E DRENAGEM NO MUNICÍPIO DE SÃO LOURENÇO DA MATA/PE	SINAPI	2023/10 SEM DESONERAÇÃO	114,55%	70,11%	MES	10/2023
ENDEREÇO DA OBRA:	ENGENHO SANTA ROSA, NO MUNICÍPIO DE DE SÃO LOURENÇO DA MATA/PE	Composições		11/2023			
REVISÃO:	003	PRÓPRIA					
TIPO:	NÃO DESONERADO						



ITEM	CÓDIGO	REF.	DISCRIMINAÇÃO	UNID.	QUANT.	PREÇO UNIT SEM BDI R\$	BDI (%)	PREÇO UNIT COM BDI R\$	PREÇO TOTAL R\$
19.1	100576	SINAPI	REGULARIZAÇÃO E COMPACTAÇÃO DE SUBLEITO DE SOLO PREDOMINANTEMENTE ARGILOSO. AF_11/2019	M2	275,00	R\$ 2,70	20,97%	R\$ 3,27	R\$ 899,25
19.2	96396	SINAPI	EXECUÇÃO E COMPACTAÇÃO DE BASE E OU SUB BASE PARA PAVIMENTAÇÃO DE BRITA GRADUADA SIMPLES - EXCLUSIVE CARGA E TRANSPORTE. AF_11/2019	M3	26,40	R\$ 180,54	20,97%	R\$ 218,40	R\$ 5.765,76
19.3	94273	SINAPI	ASSENTAMENTO DE GUIA (MEIO-FIO) EM TRECHO RETO, CONFECIONADA EM CONCRETO PRÉ-FABRICADO, DIMENSÕES 100X15X13X30 CM (COMPRIMENTO X BASE INFERIOR X BASE SUPERIOR X ALTURA), PARA VIAS URBANAS (USO VIÁRIO). AF_06/2016	M	120,00	R\$ 59,55	20,97%	R\$ 72,04	R\$ 8.644,80
19.4	94287	SINAPI	EXECUÇÃO DE SARJETA DE CONCRETO USINADO, MOLDADA IN LOCO EM TRECHO RETO, 30 CM BASE X 10 CM ALTURA. AF_06/2016	M	100,06	R\$ 43,03	20,97%	R\$ 52,05	R\$ 5.208,12
19.5	101169	SINAPI	EXECUÇÃO DE PAVIMENTO EM PARALELEPÍEDOS, REJUNTAMENTO COM ARGAMASSA TRAÇO 1:3 (CIMENTO E AREIA). AF_05/2020	M2	220,00	R\$ 88,39	20,97%	R\$ 106,93	R\$ 23.524,60
19.6	95875	SINAPI	TRANSPORTE COM CAMINHÃO BASCULANTE DE 10 M³, EM VIA URBANA PAVIMENTADA, DMT ATÉ 30 KM (UNIDADE: M3XKM). AF_07/2020	M3XKM	791,50	R\$ 2,52	20,97%	R\$ 3,05	R\$ 2.414,08
19.7	CP-96995-PMSLM	Composições Próprias	REATERRO MANUAL APILOADO COM SOQUETE. AF_10/2017	M3	20,00	R\$ 51,04	20,97%	R\$ 61,74	R\$ 1.234,80
<b>20</b>	<b>ADMINISTRAÇÃO LOCAL</b>								
20.1	103689	SINAPI	FORNECIMENTO E INSTALAÇÃO DE PLACA DE OBRA COM CHAPA GALVANIZADA E ESTRUTURA DE MADEIRA. AF_03/2022_PS	M2	8,00	R\$ 312,68	20,97%	R\$ 378,25	R\$ 3.026,00
20.2	COMP-58425515	Composições Próprias	ALUGUEL DE IMÓVEL PARA ALOJAMENTO/ DEPÓSITO DE MATERIAIS (BAIRRO TIUMA)	MÊS	6,00	R\$ 500,00	20,97%	R\$ 604,85	R\$ 3.629,10
20.3	90777	SINAPI	ENGENHEIRO CIVIL DE OBRA JUNIOR COM ENCARGOS COMPLEMENTARES	H	96,00	R\$ 113,54	20,97%	R\$ 137,35	R\$ 13.185,60
20.4	90776	SINAPI	ENCARREGADO GERAL COM ENCARGOS COMPLEMENTARES	H	720,00	R\$ 38,89	20,97%	R\$ 47,05	R\$ 33.876,00

VALOR BDI:	182.362,57
VALOR TOTAL:	1.051.807,44

**Um Milhão Cinquenta e Um Mil Oitocentos e Sete reais e Quarenta e Quatro centavos**

Djalison Pereira de Oliveira  
 Técnico em Edificações





**6.4 MAPA DE COTAÇÃO**

**SÃO LOURENÇO  
DA MATA**

---

**RUMO AO DESENVOLVIMENTO**

## COMPOSIÇÕES DE CUSTOS

MUNICÍPIO/UF: SÃO LOURENÇO DA MATA / PE	GESTOR / AÇÃO: SECRETARIA DE INFRAESTRUTURA - DIRETORIA DE OBRAS	ENDEREÇO: ENGENHO SANTA ROSA, NO MUNICÍPIO DE SÃO LOURENÇO DA MATA/PE	REVISÃO: 01 DATA: 12/2023
--	---	--	------------------------------

PROponente: PREFEITURA DE SÃO LOURENÇO DA MATA	Objeto: PAVIMENTAÇÃO E DRENAGEM NO MUNICÍPIO DE SÃO LOURENÇO DA MATA/PE	EMPREENHAMENTO: Construção de Rodovias e Ferrovias (também para Recapeamento, Pavimentação e Praças)
---	--	---



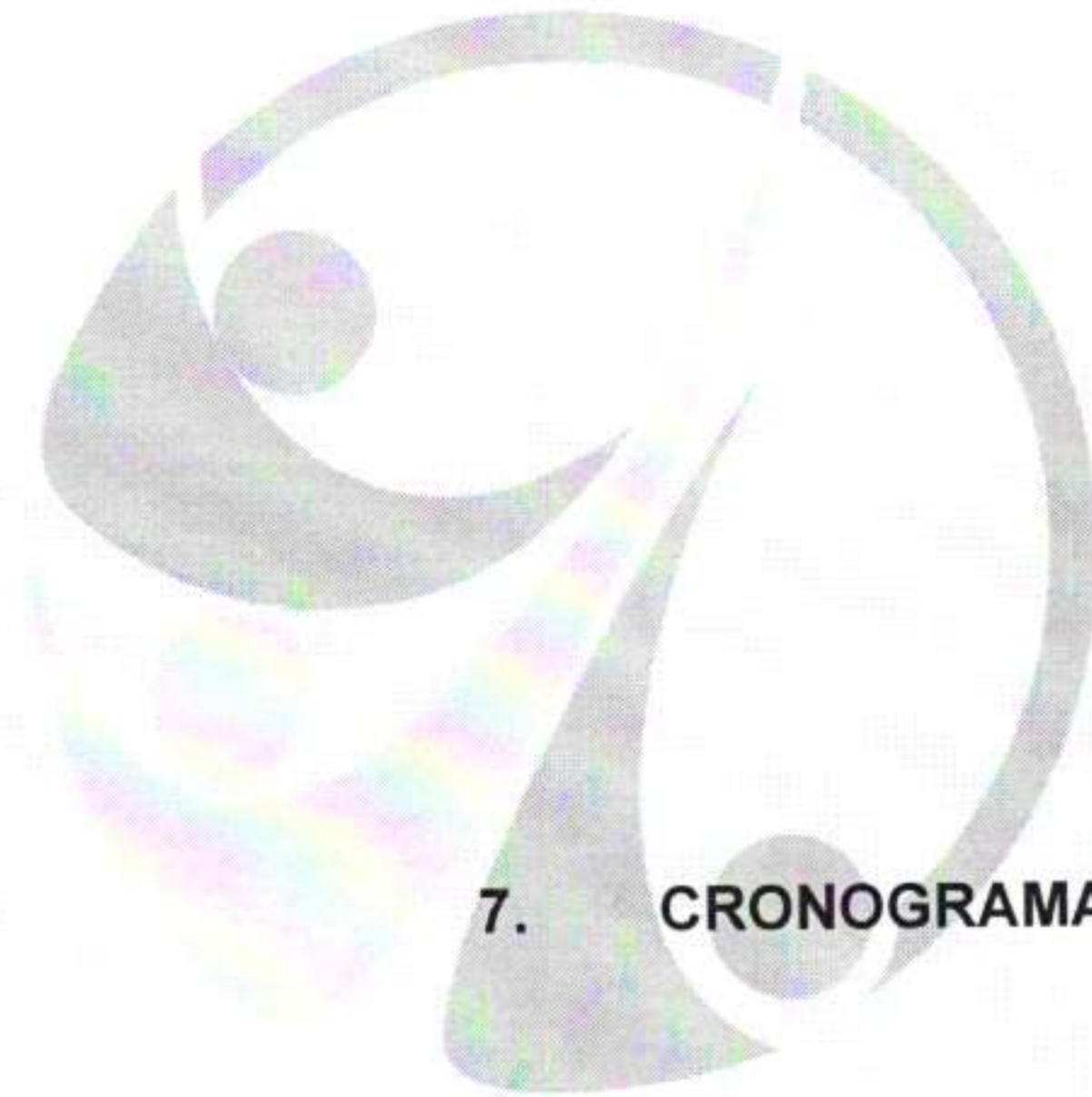
MAPA DE COTAÇÕES

Nº DA COTAÇÃO	OBJETO DA COTAÇÃO	NOME DA LOCATARIO	ENDEREÇO	TELEFONE	DATA DA COTAÇÃO	VALOR DA COTAÇÃO	MEDIANA
001	ALUGUEL DE IMÓVEL	IVONETE	RUA ALAMEDA DOS GIRASSÓIS, 147, TIÚMA	(81) 98545-8990	13/09/2023	R\$ 600,00	R\$ 500,00
		ANTONIO	AV. SENADOR ERMÍNIO DE MORAES, 52, TIÚMA	(81) 98588-1496	13/09/2023	R\$ 500,00	
		ERNADES	RUA IBISPO, 89, TIÚMA	(81) 98729-2807	13/09/2023	R\$ 700,00	

*Djalison Pereira de Oliveira*  
Responsável pelo Orçamento  
Djalison Pereira de Oliveira  
CRT: 181613657-3

Secretário de Infraestrutura  
Tarcísio Cruz Muniz  
Matrícula: 478163





**7. CRONOGRAMA FÍSICO-FINANCEIRO**

**SÃO LOURENÇO  
DA MATA**

---

**RUMO AO DESENVOLVIMENTO**

# CRONOGRAMA FÍSICO-FINANCEIRO

<b>NUMERO:</b> 00000025	<b>DATA:</b> 11/12/2023	<b>BDI:</b> 20,97%
<b>PROponente:</b> PREFEITURA MUNICIPAL DE SÃO LOURENÇO DA MATA/PE	<b>VERSÃO:</b> 2023/07	<b>HORA:</b> -
<b>Gestor / Ação:</b> DIRETORIA DE OBRAS	<b>SICRO NOVO:</b> 2023/10 SEM DESONERAÇÃO	<b>DATA REF.:</b> 10/2023
<b>Objeto:</b> PAVIMENTAÇÃO E DRENAGEM NO MUNICÍPIO DE SÃO LOURENÇO DA MATA/PE	<b>SINAPI:</b> 2023/10 SEM DESONERAÇÃO	<b>114,55% 70,11% 11/2023</b>
<b>Endereço da Obra:</b> ENGENHO SANTA ROSA, NO MUNICÍPIO DE DE SÃO LOURENÇO DA MATA/PE	<b>Composições:</b> PROPRIA	
<b>Revisão:</b> 003		
<b>Tipo:</b> NÃO DESONERADO		



ITEM	DESCRIÇÃO	%	VALOR (R\$)	MÊS 1		MÊS 2		MÊS 3		MÊS 4		MÊS 5		MÊS 6	
				%	R\$	%	R\$	%	R\$	%	R\$	%	R\$	%	R\$
1	BUEIRO PRÓX. A FÁBRICA DA GELIP	8,43	88.682,84	50,00	44.341,42	50,00	44.341,42								
2	BUEIRO PRÓX. AO BAR DA ROSA	1,68	17.679,42	100,00	17.679,42										
3	BUEIRO PRÓX. A RESIDÊNCIA DE NAHEL	1,68	17.679,42	100,00	17.679,42										
4	BUEIRO PRÓX. AO AÇUDE DE EDSON	1,88	19.813,47	100,00	19.813,47										
5	BUEIRO PRÓX. A RESIDÊNCIA DE HERALDO	1,68	17.679,42	100,00	17.679,42										
6	BUEIRO PRÓX. A RESIDÊNCIA DE JUAREZ	1,68	17.679,42	100,00	17.679,42										
7	BUEIRO PRÓX. A RESIDÊNCIA DE JORGE	2,09	21.987,54	100,00	21.987,54										
8	BUEIRO PRÓX. A RESIDÊNCIA DE JOÃO	2,09	21.987,54	100,00	21.987,54										
9	COMPLEMENTO DE BUEIRO PRÓX. A ASSOCIAÇÃO DE MORADORES	1,47	15.424,06			100,00	15.424,06								
10	BUEIRO PRÓX. A RESIDÊNCIA DE TONY	2,41	25.374,40					100,00	25.374,40						
11	BUEIRO PRÓX. A RESIDÊNCIA DE MIZEL	2,41	25.374,40					100,00	25.374,40						
12	BUEIRO ESTRADA DE ACESSO A BARRAGEM DO UNA	7,03	73.985,61					100,00	73.985,61						
13	BUEIRO ESTRADA DO RIACHO DO BAMBU	6,90	72.528,65							100,00	72.528,65				
14	PAVIMENTAÇÃO DE TRECHO DE LADEIRA PRÓXIMO AO BAR DA ROSA	6,16	64.786,29												
15	PAVIMENTAÇÃO DE TRECHO DE LADEIRA DA ESTRADA DO EUCALIPTO	21,52	226.310,77							15,00	33.946,62	85,00	192.364,15		
16	PAVIMENTAÇÃO DE TRECHO DE LADEIRA DA ESCOLA MUNICIPAL ANTONIO C. ALVES	6,18	65.000,83											100,00	65.000,83
17	PAVIMENTAÇÃO DE TRECHO DE LADEIRA DO MACARRÃO	6,18	65.000,83											100,00	65.000,83
18	PAVIMENTAÇÃO DE TRECHO DE LADEIRA PRÓXIMO A RESIDÊNCIA DE JOÃO	8,88	93.424,42					50,00	46.712,21	50,00	46.712,21				



*(Handwritten mark)*

# CRONOGRAMA FÍSICO-FINANCEIRO

NUMERO:	00000025	DATA:	11/12/2023	BDI:	20,97%
PROPONENTE:	PREFEITURA MUNICIPAL DE SÃO LOURENÇO DA MATA/PE				
GESTOR / AÇÃO:	DIRETORIA DE OBRAS				
OBJETO:	PAVIMENTAÇÃO E DRENAGEM NO MUNICÍPIO DE SÃO LOURENÇO DA MATA/PE				
ENDEREÇO DA OBRA:	ENGENHO SANTA ROSA, NO MUNICÍPIO DE DE SÃO LOURENÇO DA MATA/PE				
REVISÃO:	003				
TIPO:	NÃO DESONERADO				

FONTE:	VERSÃO:	HORA:	MÊS:	DATA REF.:
SICRO NOVO	2023/07	-	-	10/2023
SINAPI	2023/10 SEM DESONERAÇÃO 114,55% 70,11% 11/2023			
Composições PRÓPRIA				



ITEM	DESCRIÇÃO	%	VALOR (R\$)	MÊS 1		MÊS 2		MÊS 3		MÊS 4		MÊS 5		MÊS 6	
				%	R\$	%	R\$	%	R\$	%	R\$	%	R\$	%	R\$
19	PAVIMENTAÇÃO DE TRECHO DE LADEIRA DO CAMPO DE FUTEBOL	4,53	47.691,41	50,00	23.845,71	50,00	23.845,70								
20	ADMINISTRAÇÃO LOCAL	5,11	53.716,70	16,66	8.949,20	16,67	8.954,57	16,67	8.954,57	16,67	8.954,57	16,67	8.954,57	16,67	8.954,59
			1.051.807,44	17,85	187.796,85	14,96	157.346,68	19,42	204.246,89	15,42	162.142,05	19,14	201.318,72	13,21	138.956,25
				17,85	187.796,85	32,81	345.143,53	52,23	549.390,42	67,65	711.532,47	86,79	912.851,19	100,00	1.051.807,44

ITEM	DESCRIÇÃO	%	VALOR (R\$)	Total parcela	
				%	R\$
1	BUEIRO PRÓX. A FÁBRICA DA GELIP	8,43	88.682,84	100,00	88.682,84
2	BUEIRO PRÓX. AO BAR DA ROSA	1,68	17.679,42	100,00	17.679,42
3	BUEIRO PRÓX. A RESIDÊNCIA DE NAHEL	1,68	17.679,42	100,00	17.679,42
4	BUEIRO PRÓX. AO AÇUDE DE EDSON	1,88	19.813,47	100,00	19.813,47
5	BUEIRO PRÓX. A RESIDÊNCIA DE HERALDO	1,68	17.679,42	100,00	17.679,42
6	BUEIRO PRÓX. A RESIDÊNCIA DE JUAREZ	1,68	17.679,42	100,00	17.679,42
7	BUEIRO PRÓX. A RESIDÊNCIA DE JORGE	2,09	21.987,54	100,00	21.987,54
8	BUEIRO PRÓX. A RESIDÊNCIA DE JOÃO	2,09	21.987,54	100,00	21.987,54
9	COMPLEMENTO DE BUEIRO PRÓX. A ASSOCIAÇÃO DE MORADORES	1,47	15.424,06	100,00	15.424,06
10	BUEIRO PRÓX. A RESIDÊNCIA DE TONY	2,41	25.374,40	100,00	25.374,40
11	BUEIRO PRÓX. A RESIDÊNCIA DE MIZUEL	2,41	25.374,40	100,00	25.374,40
12	BUEIRO ESTRADA DE ACESSO A BARRAGEM DO UNA	7,03	73.985,61	100,00	73.985,61
13	BUEIRO ESTRADA DO RIACHO DO BAMBU	6,90	72.528,65	100,00	72.528,65




\$

# CRONOGRAMA FÍSICO-FINANCEIRO

<b>NUMERO:</b>	00000025	<b>DATA :</b>	11/12/2023	<b>BDI :</b>	20,97%
<b>PROponente:</b>	PREFEITURA MUNICIPAL DE SÃO LOURENÇO DA MATA/PE	<b>FONTE</b>	SICRO NOVO	<b>VERSÃO</b>	2023/07
<b>Gestor / Ação:</b>	DIRETORIA DE OBRAS	<b>SINAPI</b>	2023/10 SEM DESONERAÇÃO	<b>HORA</b>	-
<b>Objeto:</b>	PAVIMENTAÇÃO E DRENAGEM NO MUNICIPIO DE SÃO LOURENÇO DA MATA/PE	<b>Composições</b>	114,55% 70,11%	<b>MES</b>	-
<b>Endereço da Obra:</b>	ENGENHO SANTA ROSA, NO MUNICIPIO DE DE SÃO LOURENÇO DA MATA/PE	<b>PROPRIA</b>	PROPRIA	<b>DATA REF.</b>	10/2023
<b>Revisão:</b>	003				11/2023
<b>TIPO:</b>	NÃO DESONERADO				

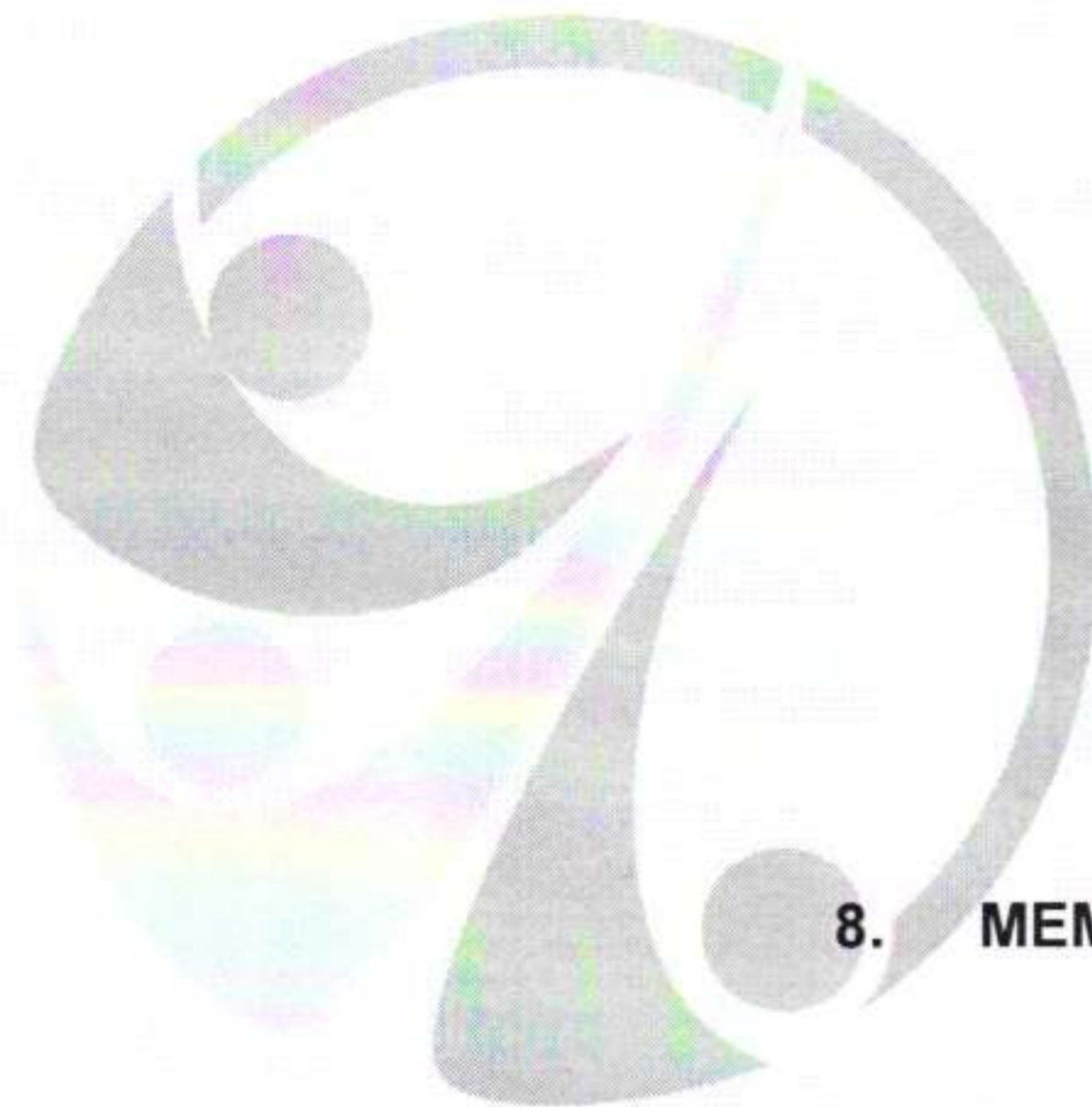


ITEM	DESCRIÇÃO	%	VALOR (R\$)	Total parcela	
				%	R\$
14	PAVIMENTAÇÃO DE TRECHO DE LADEIRA PRÓXIMO AO BAR DA ROSA	6,16	64.786,29	100,00	64.786,29
15	PAVIMENTAÇÃO DE TRECHO DE LADEIRA DA ESTRADA DO EUCALIPTO	21,52	226.310,77	100,00	226.310,77
16	PAVIMENTAÇÃO DE TRECHO DE LADEIRA DA ESCOLA MUNICIPAL ANTÔNIO C. ALVES	6,18	65.000,83	100,00	65.000,83
17	PAVIMENTAÇÃO DE TRECHO DE LADEIRA DO MACARRÃO	6,18	65.000,83	100,00	65.000,83
18	PAVIMENTAÇÃO DE TRECHO DE LADEIRA PRÓXIMO A RESIDÊNCIA DE JOÃO	8,88	93.424,42	100,00	93.424,42
19	PAVIMENTAÇÃO DE TRECHO DE LADEIRA DO CAMPO DE FUTEBOL	4,53	47.691,41	100,00	47.691,41
20	ADMINISTRAÇÃO LOCAL	5,11	53.716,70	100,00	53.716,70
			<b>1.051.807,44</b>		<b>1.051.807,44</b>

  
 Prefeitura de São Lourenço da Mata - PE  
 Djalison Pereira de Oliveira  
 Téc. em Edificações  
 CRT nº 181613657-3







**8. MEMÓRIA DE CÁLCULOS**

**SÃO LOURENÇO  
DA MATA**

---

**RUMO AO DESENVOLVIMENTO**



## MEMÓRIAS DE CÁLCULO



NÚMERO:	00000007	DATA:	11/12/2023	BDI:	20.97%
PROponente:	PREFEITURA MUNICIPAL DE SÃO LOURENÇO DA MATA/PE	FONTE:	SICRO	VERSÃO:	2023/07
GESTOR / AÇÃO:	DIRETORIA DE OBRAS	SINAPI:	2023/10 SEM DESONERAÇÃO	HORA:	114.55%
OBJETO:	PAVIMENTAÇÃO E DRENAGEM NO MUNICÍPIO DE SÃO LOURENÇO DA MATA/PE	Composição:	PRÓPRIA	MES:	70.11%
ENDEREÇO DA OBRA:	ENGENHO SANTA ROSA, NO MUNICÍPIO DE DE SÃO LOURENÇO DA MATA/PE	REF.:	10/2023		
REVISÃO:	003		11/2023		
TIPO:	NÃO DESONERADO				

SEINFRA  
FOLHA

*Handwritten signature and initials*

**1.7. 90108 ESCAVAÇÃO MECANIZADA DE VALA COM PROFUNDIDADE MAIOR QUE 1,5 M ATÉ 3,0 M (MÉDIA MONTANTE E JUSANTE/UMA COMPOSIÇÃO POR TRECHO), RETROESCAV (0,26 M3), LARGURA DE 0,8 M A 1,5 M, EM SOLO DE 1A CATEGORIA, LOCAIS COM BAIXO NÍVEL DE INTERFERÊNCIA. AF\_02/2021 (M3)**

	COMPR	LARG	ALT	QUANT	QTD
ABERTURA DE VALAS PARA ESCOAMENTO DAS ÁGUAS NAS BOCAS DE BUEIRO TRIPO 1500MM	20,00	9,00	1,00	1,00	180,00
					180,00

**9. 93358 ESCAVAÇÃO MANUAL DE VALA COM PROFUNDIDADE MENOR OU IGUAL A 1,30 M. AF\_02/2021 (M3)**

	COMPR	LARG	ALT	QUANT	COEF	QTD
AMARRAÇÃO E ALAS DA BUEIRO TRIPO DE 1500MM	19,40	0,60	0,60	2,00	0,06	13,91
PISO FRONTAL DA BUEIRO TRIPO DE 1500MM	1,50	8,00	0,40	2,00	0,00	9,60
						23,50

**1.9. 101625 PREPARO DE FUNDO DE VALA COM LARGURA MAIOR OU IGUAL A 1,5 M E MENOR QUE 2,5 M, COM CAMADA DE AREIA, LANÇAMENTO MECANIZADO. AF\_08/2020 (M3)**

	COMPR	LARG	ALT	QUANT	QTD
AMARRAÇÃO E ALAS DA BUEIRO TRIPO DE 1500MM	19,40	0,60	0,40	2,00	9,31
PISO FRONTAL DA BUEIRO TRIPO DE 1500MM	1,50	8,00	0,40	2,00	9,60
					18,91

**1.10. 94974 CONCRETO MAGRO PARA LASTRO, TRAÇO 1:4,5:4,5 (EM MASSA SECA DE CIMENTO/ AREIA MÉDIA/ BRITA 1) - PREPARO MANUAL. AF\_05/2021 (M3)**

	COMPR	LARG	ALT	QUANT	QTD
AMARRAÇÃO E ALAS DA BUEIRO TRIPO DE 1500MM	19,40	0,60	0,05	2,00	1,16
PISO FRONTAL DA BUEIRO TRIPO DE 1500MM	1,50	8,00	0,05	2,00	1,20
					2,36

**1.11. 103800 PEDRA ARGAMASSADA COM CIMENTO E AREIA 1:3, 40% DE ARGAMASSA EM VOLUME - AREIA E PEDRA DE MÃO COMERCIAIS - FORNECIMENTO E ASSENTAMENTO. AF\_08/2022 (M3)**

	COMPR	LARG	ALT	QUANT	PI	R2	COEF	QTD
AMARRAÇÃO DA BOCA DE BUEIRO TRIPO DE 1500MM	7,00	0,60	2,90	2,00	0,00	0,00	0,00	24,36
ALAS DA BUEIRO TRIPO DE 1500MM	1,70	0,60	1,75	4,00	0,00	0,00	0,00	7,14
PISO FRONTAL DA BUEIRO TRIPO DE 1500MM	1,50	8,00	0,40	2,00	0,00	0,00	0,00	9,60
DEDUÇÃO DAS TUBULAÇÕES DE 1500MM	0,60	0,00	0,00	0,00	3,14	0,56	-6,00	-6,33
								34,77

*Handwritten signature*

## MEMÓRIAS DE CÁLCULO



NÚMERO:	00000007	DATA:	11/12/2023	BDI:	20,97%
PROPONENTE:	PREFEITURA MUNICIPAL DE SÃO LOURENÇO DA MATA/PE	FONTE:	SICRO	VERSÃO:	2023/07
GESTOR / AÇÃO:	DIRETORIA DE OBRAS		SINAPI	2023/10 SEM DESONERAÇÃO	HORA: 114,55% MES: 70,11%
OBJETO:	PAVIMENTAÇÃO E DRENAGEM NO MUNICÍPIO DE SÃO LOURENÇO DA MATA/PE	Composição:	PRÓPRIA		
ENDEREÇO DA OBRA:	ENGENHO SANTA ROSA, NO MUNICÍPIO DE DE SÃO LOURENÇO DA MATA/PE				REF.: 10/2023
REVISÃO:	003				11/2023
TIPO:	NÃO DESONERADO				



### 2. BUEIRO PRÓX. AO BAR DA ROSA

**2.1. 92212 TUBO DE CONCRETO PARA REDES COLETORAS DE ÁGUAS PLUVIAIS, DIÂMETRO DE 600 MM, JUNTA RÍGIDA, INSTALADO EM LOCAL COM BAIXO NÍVEL DE INTERFERÊNCIAS - FORNECIMENTO E ASSENTAMENTO. AF\_12/2015 (M)**

		COMPR	BUEIRO	QTD
ESTRADA DE SANTA ROSA PRÓX. AO BAR DA ROSA	COMPR*BUEIRO	8,00	1,00	8,00
				8,00

**2.2. 101625 PREPARO DE FUNDO DE VALA COM LARGURA MAIOR OU IGUAL A 1,5 M E MENOR QUE 2,5 M, COM AMADA DE AREIA, LANÇAMENTO MECANIZADO. AF\_08/2020 (M3)**

		LARG	COMPR	ALT	QTD
PREPARO DO BERÇO DO BUEIRO SIMPLES DE 600MM	LARG*COMPR*ALT	1,00	8,00	0,40	3,20
					3,20

**2.3. 102487 CONCRETO CICLÓPICO FCK = 15MPA, 30% PEDRA DE MÃO EM VOLUME REAL, INCLUSIVE LANÇAMENTO. AF\_05/2021 (M3)**

		COMPR	LARG	SEÇÃO	ALT	QUANT	QTD
BUEIRO SIMPLES DE 600MM - (ALBUM DE DISPOSITIVOS DE DRENAGEM DO DNIT)	COMPR*LARG*ALT*QUANT	8,00	1,00	0,00	0,15	1,00	1,20
BORDOS DO BUEIRO SIMPLES DE 600MM - (ALBUM DE DISPOSITIVOS DE DRENAGEM DO DNIT)	COMPR*SEÇÃO*QUANT	8,00	0,00	0,06	0,00	2,00	0,96
							2,16

**2.4. 00021141 TELA DE AÇO SOLDADA NERVURADA, CA-60, Q-92, (1,48 KG/M2), DIÂMETRO DO FIO = 4,2 MM, LARGURA = 2,45 X 60 M DE COMPRIMENTO, ESPACAMENTO DA MALHA = 15 X 15 CM (M2)**

		COMPR	LARG	QTD
BUEIRO SIMPLES DE 600MM - (ALBUM DE DISPOSITIVOS DE DRENAGEM DO DNIT)	COMPR*LARG	8,00	1,00	8,00
				8,00


**2.5. 96534 FABRICAÇÃO, MONTAGEM E DESMONTAGEM DE FÔRMA PARA BLOCO DE COROAMENTO, EM MADEIRA SERRADA, E=25 MM, 4 UTILIZAÇÕES. AF\_06/2017 (M2)**

		COMPR	ALT	QUANT	UTILIZAÇÃO	QTD
BUEIRO SIMPLES DE 600MM - (ALBUM DE DISPOSITIVOS DE DRENAGEM DO DNIT)	COMPR*ALT*QUANT/UTILIZAÇÕES	8,00	0,30	2,00	4,00	1,20
						1,20

**2.6. 94318 ATERRO MECANIZADO DE VALA COM RETROESCAVADEIRA (CAPACIDADE DA CAÇAMBA DA RETRO: 0,26 M³ / POTÊNCIA: 88 HP), LARGURA ATÉ 1,5 M, PROFUNDIDADE DE 1,5 A 3,0 M, COM SOLO ARGILLO-ARENOSO. AF\_08/2023 (M3)**

		COMPR	LARG	ALT	PI	R2	COEF	QTD
BUEIRO SIMPLES DE 600MM - (ALBUM DE DISPOSITIVOS DE DRENAGEM DO DNIT)	COMPR*LARG*ALT	8,00	2,00	0,90	0,00	0,00	0,00	14,40
DEDUÇÃO BUEIRO SIMPLES DE 600MM	COMPR*PI*R2*COEF	8,00	0,00	0,00	3,14	0,12	-1,00	-3,01
ATERRO PARA CONCORDÂNCIA DA ESTRADA E O BUEIRO	COMPR*LARG*ALT*COEF	12,00	6,00	0,20	0,00	0,00	1,00	14,40
								25,79

## MEMÓRIAS DE CÁLCULO

 <p><b>SÃO LOURENÇO DA MATA</b> MUNICÍPIO DE SÃO LOURENÇO DA MATA</p>	NÚMERO:	00000007	DATA : 11/12/2023		BDI : 20,97%		
	PROponente:	PREFEITURA MUNICIPAL DE SÃO LOURENÇO DA MATA/PE	FONTE	VERSÃO	HORA	MES	REF.
	GESTOR / AÇÃO:	DIRETORIA DE OBRAS	SICRO	2023/07	-	-	10/2023
	OBJETO:	PAVIMENTAÇÃO E DRENAGEM NO MUNICÍPIO DE SÃO LOURENÇO DA MATA/PE	SINAPI	2023/10 SEM DESONERAÇÃO	114,55%	70,11%	11/2023
	ENDEREÇO DA OBRA:	ENGENHO SANTA ROSA, NO MUNICÍPIO DE DE SÃO LOURENÇO DA MATA/PE	Composição	PRÓPRIA			
	REVISÃO:	003					
	TIPO:	NÃO DESONERADO					



**2.7. 90108 ESCAVAÇÃO MECANIZADA DE VALA COM PROFUNDIDADE MAIOR QUE 1,5 M ATÉ 3,0 M (MÉDIA MONTANTE E JUSANTE/UMA COMPOSIÇÃO POR TRECHO), RETROESCAV (0,26 M3), LARGURA DE 0,8 M A 1,5 M, EM SOLO DE 1A CATEGORIA, LOCAIS COM BAIXO NÍVEL DE INTERFERÊNCIA. AF\_02/2021 (M3)**

	COMPR	LARG	ALT	QUANT	QTD
ABERTURA DE VALAS PARA ESCOAMENTO DAS ÁGUAS NAS BOCAS DE BUEIRO SIMPLES DE 600MM	20,00	3,80	1,00	1,00	76,00
					76,00

**9. 93358 ESCAVAÇÃO MANUAL DE VALA COM PROFUNDIDADE MENOR OU IGUAL A 1,30 M. AF\_02/2021 (M3)**

	COMPR	LARG	ALT	QUANT	QTD
AMARRAÇÃO E ALAS DA BUEIRO SIMPLES DE 600MM	9,00	0,60	0,60	2,00	6,48
PISO FRONTAL DA BUEIRO SIMPLES DE 600MM	1,50	2,80	0,40	2,00	3,36
					9,84

**2.9. 101625 PREPARO DE FUNDO DE VALA COM LARGURA MAIOR OU IGUAL A 1,5 M E MENOR QUE 2,5 M, COM CAMADA DE AREIA, LANÇAMENTO MECANIZADO. AF\_08/2020 (M3)**

	COMPR	LARG	ALT	QUANT	QTD
AMARRAÇÃO E ALAS DA BUEIRO SIMPLES DE 600MM	9,00	0,60	0,40	2,00	4,32
PISO FRONTAL DA BUEIRO SIMPLES DE 600MM	1,50	2,80	0,40	2,00	3,36
					7,68

**2.10. 94974 CONCRETO MAGRO PARA LASTRO, TRAÇO 1:4,5:4,5 (EM MASSA SECA DE CIMENTO/ AREIA MÉDIA/ BRITA 1) - PREPARO MANUAL. AF\_05/2021 (M3)**

	COMPR	LARG	ALT	QUANT	QTD
AMARRAÇÃO E ALAS DA BOCA DE BUEIRO SIMPLES 600MM	9,00	0,60	0,05	2,00	0,54
PISO FRONTAL DA BOCA DE BUEIRO SIMPLES 600MM	1,50	2,80	0,05	2,00	0,42
					0,96

**2.11. 103800 PEDRA ARGAMASSADA COM CIMENTO E AREIA 1:3, 40% DE ARGAMASSA EM VOLUME - AREIA E PEDRA DE MÃO COMERCIAIS - FORNECIMENTO E ASSENTAMENTO. AF\_08/2022 (M3)**

	COMPR	LARG	ALT	QUANT	PI	R2	COEF	QTD
AMARRAÇÃO DA BOCA DE BUEIRO SIMPLES DE 600MM	1,80	0,60	1,50	2,00	0,00	0,00	0,00	3,24
ALAS DO BUEIRO SIMMPLES DE 600MM	1,70	0,60	1,05	4,00	0,00	0,00	0,00	4,28
PISO FRONTAL DO BUEIRO SIMPLES DE 600MM	1,50	2,80	0,40	2,00	0,00	0,00	0,00	3,36
DEDUÇÃO DAS TUBULAÇÕES DE 600MM	0,60	0,00	0,00	0,00	3,14	0,09	-2,00	-0,34
								10,55

P

## MEMÓRIAS DE CÁLCULO

SEINFRA  
FOLHA

114,4



NÚMERO:	00000007	DATA:	11/12/2023	BDI:	20,97%
PROponente:	PREFEITURA MUNICIPAL DE SÃO LOURENÇO DA MATA/PE	FONTE:	SICRO	VERSÃO:	2023/07
GESTOR / AÇÃO:	DIRETORIA DE OBRAS	SINAPI:	2023/10 SEM DESONERAÇÃO	HORA:	114,56%
OBJETO:	PAVIMENTAÇÃO E DRENAGEM NO MUNICÍPIO DE SÃO LOURENÇO DA MATA/PE	Composição:	PRÓPRIA	MES:	70,11%
ENDEREÇO DA OBRA:	ENGENHO SANTA ROSA, NO MUNICÍPIO DE DE SÃO LOURENÇO DA MATA/PE	REF.:			10/2023
REVISÃO:	003				11/2023
TIPO:	NÃO DESONERADO				

### 3. BUEIRO PRÓX. A RESIDÊNCIA DE NAHEL

**3.1. 92212 TUBO DE CONCRETO PARA REDES COLETORAS DE ÁGUAS PLUVIAIS, DIÂMETRO DE 600 MM, JUNTA RÍGIDA, INSTALADO EM LOCAL COM BAIXO NÍVEL DE INTERFERÊNCIAS - FORNECIMENTO E ASSENTAMENTO. AF\_12/2015 (M)**

		COMPR	BUEIRO	QTD
ESTRADA DE SANTA ROSA PRÓX. AO BAR DA ROSA	COMPR*BUEIRO	8,00	1,00	8,00
				8,00

**3.2. 101625 PREPARO DE FUNDO DE VALA COM LARGURA MAIOR OU IGUAL A 1,5 M E MENOR QUE 2,5 M, COM CAMADA DE AREIA, LANÇAMENTO MECANIZADO. AF\_08/2020 (M3)**

		LARG	COMPR	ALT	QTD
PREPARO DO BERÇO DO BUEIRO SIMPLES DE 600MM	LARG*COMPR*ALT	1,00	8,00	0,40	3,20
					3,20

**3.3. 102487 CONCRETO CICLÓPICO FCK = 15MPA, 30% PEDRA DE MÃO EM VOLUME REAL, INCLUSIVE LANÇAMENTO. AF\_05/2021 (M3)**

		COMPR	LARG	SEÇÃO	ALT	QUANT	QTD
BUEIRO SIMPLES DE 600MM - (ALBUM DE DISPOSITIVOS DE DRENAGEM DO DNIT)	COMPR*LARG*ALT*QUANT	8,00	1,00	0,00	0,15	1,00	1,20
BORDOS DO BUEIRO SIMPLES DE 600MM - (ALBUM DE DISPOSITIVOS DE DRENAGEM DO DNIT)	COMPR*SEÇÃO*QUANT	8,00	0,00	0,06	0,00	2,00	0,96
							2,16

**3.4. 00021141 TELA DE AÇO SOLDADA NERVURADA, CA-60, Q-92, (1,48 KG/M2), DIÂMETRO DO FIO = 4,2 MM, LARGURA = 2,45 X 60 M DE COMPRIMENTO, ESPACAMENTO DA MALHA = 15 X 15 CM (M2)**

		COMPR	LARG	QTD
BUEIRO SIMPLES DE 600MM - (ALBUM DE DISPOSITIVOS DE DRENAGEM DO DNIT)	COMPR*LARG	8,00	1,00	8,00
				8,00


**3.5. 96534 FABRICAÇÃO, MONTAGEM E DESMONTAGEM DE FÓRMA PARA BLOCO DE COROAMENTO, EM MADEIRA SERRADA, E=25 MM, 4 UTILIZAÇÕES. AF\_06/2017 (M2)**

		COMPR	ALT	QUANT	UTILIZAÇÃO	QTD
BUEIRO SIMPLES DE 600MM - (ALBUM DE DISPOSITIVOS DE DRENAGEM DO DNIT)	COMPR*ALT*QUANT/UTILIZAÇÕES	8,00	0,30	2,00	4,00	1,20
						1,20

**3.6. 94318 ATERRO MECANIZADO DE VALA COM RETROESCAVADEIRA (CAPACIDADE DA CAÇAMBA DA RETRO: 0,26 M³ / POTÊNCIA: 88 HP), LARGURA ATÉ 1,5 M, PROFUNDIDADE DE 1,5 A 3,0 M, COM SOLO ARGILLO-ARENOSO. AF\_08/2023 (M3)**

		COMPR	LARG	ALT	PI	R2	COEF	QTD
BUEIRO SIMPLES DE 600MM - (ALBUM DE DISPOSITIVOS DE DRENAGEM DO DNIT)	COMPR*LARG*ALT	8,00	2,00	0,90	0,00	0,00	0,00	14,40
DEDUÇÃO BUEIRO SIMPLES DE 600MM	COMPR*PI*R2*COEF	8,00	0,00	0,00	3,14	0,12	-1,00	-3,01
ATERRO PARA CONCORDÂNCIA DA ESTRADA E O BUEIRO	COMPR*LARG*ALT*COEF	12,00	6,00	0,20	0,00	0,00	1,00	14,40
								25,79

## MEMÓRIAS DE CÁLCULO

 <p><b>SÃO LOURENÇO DA MATA</b> MUNICÍPIO DE SÃO LOURENÇO DA MATA/PE</p>	NÚMERO:	00000007	DATA : 11/12/2023		BDI : 20,97%		
	PROponente:	PREFEITURA MUNICIPAL DE SÃO LOURENÇO DA MATA/PE	Fonte:	SICRO	VERSÃO	2023/07	
	Gestor / Ação:	DIRETORIA DE OBRAS		SINAPI	2023/10 SEM DESONERAÇÃO	HORA	114,55%
	Objeto:	PAVIMENTAÇÃO E DRENAGEM NO MUNICÍPIO DE SÃO LOURENÇO DA MATA/PE		Composição:	PROPRIA	MES	70,11%
	Endereço da Obra:	ENGENHO SANTA ROSA, NO MUNICÍPIO DE DE SÃO LOURENÇO DA MATA/PE				REF.	10/2023
	Revisão:	003					11/2023
	Tipo:	NÃO DESONERADO					



**3.7. 90108 ESCAVAÇÃO MECANIZADA DE VALA COM PROFUNDIDADE MAIOR QUE 1,5 M ATÉ 3,0 M (MÉDIA MONTANTE E JUSANTE/UMA COMPOSIÇÃO POR TRECHO), RETROESCAV (0,26 M3), LARGURA DE 0,8 M A 1,5 M, EM SOLO DE 1A CATEGORIA, LOCAIS COM BAIXO NÍVEL DE INTERFERÊNCIA. AF\_02/2021 (M3)**

		COMPR	LARG	ALT	QUANT	QTD
ABERTURA DE VALAS PARA ESCOAMENTO DAS ÁGUAS NAS BOCAS DE BUEIRO SIMPLES DE 600MM	COMPR*LARG*ALT*QUANT	20,00	3,80	1,00	1,00	76,00
						76,00

**9. 93358 ESCAVAÇÃO MANUAL DE VALA COM PROFUNDIDADE MENOR OU IGUAL A 1,30 M. AF\_02/2021 (M3)**

		COMPR	LARG	ALT	QUANT	QTD
AMARRAÇÃO E ALAS DA BUEIRO SIMPLES DE 600MM	COMPR*LARG*ALT*QUANT	9,00	0,60	0,60	2,00	6,48
PISO FRONTAL DA BUEIRO SIMPLES DE 600MM	COMPR*LARG*ALT*QUANT	1,50	2,80	0,40	2,00	3,36
						9,84

**3.9. 101625 PREPARO DE FUNDO DE VALA COM LARGURA MAIOR OU IGUAL A 1,5 M E MENOR QUE 2,5 M, COM CAMADA DE AREIA, LANÇAMENTO MECANIZADO. AF\_08/2020 (M3)**

		COMPR	LARG	ALT	QUANT	QTD
AMARRAÇÃO E ALAS DA BUEIRO SIMPLES DE 600MM	COMPR*LARG*ALT*QUANT	9,00	0,60	0,40	2,00	4,32
PISO FRONTAL DA BUEIRO SIMPLES DE 600MM	COMPR*LARG*ALT*QUANT	1,50	2,80	0,40	2,00	3,36
						7,68

**3.10. 94974 CONCRETO MAGRO PARA LASTRO, TRAÇO 1:4,5:4,5 (EM MASSA SECA DE CIMENTO/ AREIA MÉDIA/ BRITA 1) - PREPARO MANUAL. AF\_05/2021 (M3)**

		COMPR	LARG	ALT	QUANT	QTD
AMARRAÇÃO E ALAS DA BOCA DE BUEIRO SIMPLES 600MM	COMPR*LARG*ALT*QUANT	9,00	0,60	0,05	2,00	0,54
PISO FRONTAL DA BOCA DE BUEIRO SIMPLES 600MM	COMPR*LARG*ALT*QUANT	1,50	2,80	0,05	2,00	0,42
						0,96

**3.11. 103800 PEDRA ARGAMASSADA COM CIMENTO E AREIA 1:3, 40% DE ARGAMASSA EM VOLUME - AREIA E PEDRA DE MÃO COMERCIAIS - FORNECIMENTO E ASSENTAMENTO. AF\_08/2022 (M3)**


		COMPR	LARG	ALT	QUANT	PI	R2	COEF	QTD
AMARRAÇÃO DA BOCA DE BUEIRO SIMPLES DE 600MM	COMPR*LARG*ALT*QUANT	1,80	0,60	1,50	2,00	0,00	0,00	0,00	3,24
ALAS DO BUEIRO SIMMPLES DE 600MM	COMPR*LARG*ALT*QUANT	1,70	0,60	1,05	4,00	0,00	0,00	0,00	4,28
PISO FRONTAL DO BUEIRO SIMPLES DE 600MM	COMPR*LARG*ALT*QUANT	1,50	2,80	0,40	2,00	0,00	0,00	0,00	3,36
DEDUÇÃO DAS TUBULAÇÕES DE 600MM	COMPR*PI*R2*COEF	0,60	0,00	0,00	0,00	3,14	0,09	-2,00	-0,34
									10,55

**4. BUEIRO PRÓX. AO AÇUDE DE EDSON**

**4.1. CP-59307154-PMSLM RETIRADA DE TUBO DE CONCRETO D=0,60M (M)**

		COMPR	QUANT	QTD
GALERIAS EXISTENTES	COMPR*QUANT	3,00	5,00	15,00
				15,00

## MEMÓRIAS DE CÁLCULO

 <p><b>SÃO LOURENÇO DA MATA</b> MUNICÍPIO DE SÃO LOURENÇO DA MATA</p>	NÚMERO:	00000007	DATA : 11/12/2023		BDI : 20,97%
	PROponente:	PREFEITURA MUNICIPAL DE SÃO LOURENÇO DA MATA/PE	Fonte:	SICRO	VERSÃO: 2023/07
	Gestor / Ação:	DIRETORIA DE OBRAS	SINAPI:	2023/10 SEM DESONERAÇÃO	HORA: 114,55%
	Objeto:	PAVIMENTAÇÃO E DRENAGEM NO MUNICÍPIO DE SÃO LOURENÇO DA MATA/PE	Composição:	PROPRIA	MES: 70,11%
	Endereço da Obra:	ENGENHO SANTA ROSA, NO MUNICÍPIO DE DE SÃO LOURENÇO DA MATA/PE	REF:	10/2023	11/2023
	Revisão:	003			
	Tipo:	NÃO DESONERADO			



**4.2. 92212 TUBO DE CONCRETO PARA REDES COLETORAS DE ÁGUAS PLUVIAIS, DIÂMETRO DE 600 MM, JUNTA RÍGIDA, INSTALADO EM LOCAL COM BAIXO NÍVEL DE INTERFERÊNCIAS - FORNECIMENTO E ASSENTAMENTO. AF\_12/2015 (M)**

		COMPR	BUEIRO	QTD
ESTRADA DE SANTA ROSA PRÓX. AO BAR DA ROSA	COMPR*BUEIRO	8,00	1,00	8,00
				8,00

**4.3. 101625 PREPARO DE FUNDO DE VALA COM LARGURA MAIOR OU IGUAL A 1,5 M E MENOR QUE 2,5 M, COM CAMADA DE AREIA, LANÇAMENTO MECANIZADO. AF\_08/2020 (M3)**

		LARG	COMPR	ALT	QTD
PREPARO DO BERÇO DO BUEIRO SIMPLES DE 600MM	LARG*COMPR*ALT	1,00	8,00	0,40	3,20
					3,20

**4.4. 102487 CONCRETO CICLÓPICO FCK = 15MPA, 30% PEDRA DE MÃO EM VOLUME REAL, INCLUSIVE LANÇAMENTO. AF\_05/2021 (M3)**

		COMPR	LARG	SEÇÃO	ALT	QUANT	QTD
BUEIRO SIMPLES DE 600MM - (ALBUM DE DISPOSITIVOS DE DRENAGEM DO DNIT)	COMPR*LARG*ALT*QUANT	8,00	1,00	0,00	0,15	1,00	1,20
BORDOS DO BUEIRO SIMPLES DE 600MM - (ALBUM DE DISPOSITIVOS DE DRENAGEM DO DNIT)	COMPR*SEÇÃO*QUANT	8,00	0,00	0,06	0,00	2,00	0,96
							2,16

**4.5. 00021141 TELA DE AÇO SOLDADA NERVURADA, CA-60, Q-92, (1,48 KG/M2), DIÂMETRO DO FIO = 4,2 MM, LARGURA = 2,45 X 60 M DE COMPRIMENTO, ESPACAMENTO DA MALHA = 15 X 15 CM (M2)**

		COMPR	LARG	QTD
BUEIRO SIMPLES DE 600MM - (ALBUM DE DISPOSITIVOS DE DRENAGEM DO DNIT)	COMPR*LARG	8,00	1,00	8,00
				8,00

**4.6. 96534 FABRICAÇÃO, MONTAGEM E DESMONTAGEM DE FÔRMA PARA BLOCO DE COROAMENTO, EM MADEIRA SERRADA, E=25 MM, 4 UTILIZAÇÕES. AF\_06/2017 (M2)**

		COMPR	ALT	QUANT	UTILIZAÇÃO	QTD
BUEIRO SIMPLES DE 600MM - (ALBUM DE DISPOSITIVOS DE DRENAGEM DO DNIT)	COMPR*ALT*QUANT/UTILIZAÇÕES	8,00	0,30	2,00	4,00	1,20
						1,20

**4.7. 94318 ATERRO MECANIZADO DE VALA COM RETROSCAVADEIRA (CAPACIDADE DA CAÇAMBA DA RETRO: 0,26 M³ / POTÊNCIA: 88 HP), LARGURA ATÉ 1,5 M, PROFUNDIDADE DE 1,5 A 3,0 M, COM SOLO ARGILO-ARENOSO. AF\_08/2023 (M3)**

		COMPR	LARG	ALT	PI	R2	COEF	QTD
BUEIRO SIMPLES DE 600MM - (ALBUM DE DISPOSITIVOS DE DRENAGEM DO DNIT)	COMPR*LARG*ALT	8,00	2,00	0,90	0,00	0,00	0,00	14,40
DEDUÇÃO BUEIRO SIMPLES DE 600MM	COMPR*PI*R2*COEF	8,00	0,00	0,00	3,14	0,12	-1,00	-3,01
ATERRO PARA CONCORDÂNCIA DA ESTRADA E O BUEIRO	COMPR*LARG*ALT*COEF	12,00	6,00	0,20	0,00	0,00	1,00	14,40
								25,79

9









**MEMÓRIAS DE CÁLCULO**

<p><b>SÃO LOURENÇO DA MATA</b> MUNICÍPIO DO DESENVOLVIMENTO</p>	<b>NÚMERO:</b>	00000007	<b>DATA :</b> 11/12/2023		<b>BDI :</b> 20,97%		
	<b>PROponente:</b>	PREFEITURA MUNICIPAL DE SÃO LOURENÇO DA MATA/PE	<b>Fonte</b>	<b>Versão</b>	<b>HORA</b>	<b>MES</b>	<b>REF.</b>
	<b>Gestor / Ação:</b>	DIRETORIA DE OBRAS	SICRO	2023/07	-	-	10/2023
	<b>Objeto:</b>	PAVIMENTAÇÃO E DRENAGEM NO MUNICÍPIO DE SÃO LOURENÇO DA MATA/PE	SINAPI	2023/10 SEM DESONERAÇÃO	114,56%	70,11%	11/2023
	<b>Endereço da obra:</b>	ENGENHO SANTA ROSA, NO MUNICÍPIO DE DE SÃO LOURENÇO DA MATA/PE	Composição: PROPRIA				
	<b>Revisão:</b>	003					
	<b>Tipo:</b>	NÃO DESONERADO					

**5.7. 90108 ESCAVAÇÃO MECANIZADA DE VALA COM PROFUNDIDADE MAIOR QUE 1,5 M ATÉ 3,0 M (MÉDIA MONTANTE E JUSANTE/UMA COMPOSIÇÃO POR TRECHO), RETROESCAV (0,26 M3), LARGURA DE 0,8 M A 1,5 M, EM SOLO DE 1A CATEGORIA, LOCAIS COM BAIXO NÍVEL DE INTERFERÊNCIA. AF\_02/2021 (M3)**

		COMPR	LARG	ALT	QUANT	QTD
ABERTURA DE VALAS PARA ESCOAMENTO DAS ÁGUAS NAS BOCAS DE BUEIRO SIMPLES DE 600MM	COMPR*LARG*ALT*QUANT	20,00	3,80	1,00	1,00	76,00
						76,00

**3. 93358 ESCAVAÇÃO MANUAL DE VALA COM PROFUNDIDADE MENOR OU IGUAL A 1,30 M. AF\_02/2021 (M3)**

		COMPR	LARG	ALT	QUANT	QTD
AMARRAÇÃO E ALAS DA BUEIRO SIMPLES DE 600MM	COMPR*LARG*ALT*QUANT	9,00	0,60	0,60	2,00	6,48
PISO FRONTAL DA BUEIRO SIMPLES DE 600MM	COMPR*LARG*ALT*QUANT	1,50	2,80	0,40	2,00	3,36
						9,84

**5.9. 101625 PREPARO DE FUNDO DE VALA COM LARGURA MAIOR OU IGUAL A 1,5 M E MENOR QUE 2,5 M, COM CAMADA DE AREIA, LANÇAMENTO MECANIZADO. AF\_08/2020 (M3)**

		COMPR	LARG	ALT	QUANT	QTD
AMARRAÇÃO E ALAS DA BUEIRO SIMPLES DE 600MM	COMPR*LARG*ALT*QUANT	9,00	0,60	0,40	2,00	4,32
PISO FRONTAL DA BUEIRO SIMPLES DE 600MM	COMPR*LARG*ALT*QUANT	1,50	2,80	0,40	2,00	3,36
						7,68

**5.10. 94974 CONCRETO MAGRO PARA LASTRO, TRAÇO 1:4,5:4,5 (EM MASSA SECA DE CIMENTO/ AREIA MÉDIA/ BRITA 1) - PREPARO MANUAL. AF\_05/2021 (M3)**

		COMPR	LARG	ALT	QUANT	QTD
AMARRAÇÃO E ALAS DA BOCA DE BUEIRO SIMPLES 600MM	COMPR*LARG*ALT*QUANT	9,00	0,60	0,05	2,00	0,54
PISO FRONTAL DA BOCA DE BUEIRO SIMPLES 600MM	COMPR*LARG*ALT*QUANT	1,50	2,80	0,05	2,00	0,42
						0,96

**5.11. 103800 PEDRA ARGAMASSADA COM CIMENTO E AREIA 1:3, 40% DE ARGAMASSA EM VOLUME - AREIA E PEDRA DE MÃO COMERCIAIS - FORNECIMENTO E ASSENTAMENTO. AF\_08/2022 (M3)**

		COMPR	LARG	ALT	QUANT	PI	R2	COEF	QTD
AMARRAÇÃO DA BOCA DE BUEIRO SIMPLES DE 600MM	COMPR*LARG*ALT*QUANT	1,80	0,60	1,50	2,00	0,00	0,00	0,00	3,24
ALAS DO BUEIRO SIMMPLES DE 600MM	COMPR*LARG*ALT*QUANT	1,70	0,60	1,05	4,00	0,00	0,00	0,00	4,28
PISO FRONTAL DO BUEIRO SIMPLES DE 600MM	COMPR*LARG*ALT*QUANT	1,50	2,80	0,40	2,00	0,00	0,00	0,00	3,36
DEDUÇÃO DAS TUBULAÇÕES DE 600MM	COMPR*PI*R2*COEF	0,60	0,00	0,00	0,00	3,14	0,09	-2,00	-0,34
									10,55

*(Handwritten mark)*














## MEMÓRIAS DE CÁLCULO

 <b>SÃO LOURENÇO DA MATA</b> MUNICÍPIO DO DESENVOLVIMENTO	NÚMERO:	00000007	DATA:	11/12/2023	BDI:	20,97%
	PROponente:	PREFEITURA MUNICIPAL DE SÃO LOURENÇO DA MATA/PE	Fonte:	SICRO	VERSÃO:	2023/07
	Gestor / Ação:	DIRETORIA DE OBRAS	SINAPI:	2023/10 SEM DESONERAÇÃO	HORA:	114,55%
	Objeto:	PAVIMENTAÇÃO E DRENAGEM NO MUNICÍPIO DE SÃO LOURENÇO DA MATA/PE	Composição:	PROPRIA	MES:	70,11%
	Endereço da Obra:	ENGENHO SANTA ROSA, NO MUNICÍPIO DE DE SÃO LOURENÇO DA MATA/PE	REF.:	10/2023		
	Revisão:	003				
	Tipo:	NÃO DESONERADO				

**8.7. 90108 ESCAVAÇÃO MECANIZADA DE VALA COM PROFUNDIDADE MAIOR QUE 1,5 M ATÉ 3,0 M (MÉDIA MONTANTE E JUSANTE/UMA COMPOSIÇÃO POR TRECHO), RETROESCAV (0,26 M3), LARGURA DE 0,8 M A 1,5 M, EM SOLO DE 1A CATEGORIA, LOCAIS COM BAIXO NÍVEL DE INTERFERÊNCIA. AF\_02/2021 (M3)**

	COMPR	LARG	ALT	QUANT	QTD
ABERTURA DE VALAS PARA ESCOAMENTO DAS ÁGUAS NAS BOCAS DE BUEIRO SIMPLES DE 800MM	20,00	4,00	1,00	1,00	80,00
					80,00

**9. 93358 ESCAVAÇÃO MANUAL DE VALA COM PROFUNDIDADE MENOR OU IGUAL A 1,30 M. AF\_02/2021 (M3)**

	COMPR	LARG	ALT	QUANT	QTD
AMARRAÇÃO E ALAS DA BUEIRO	9,40	0,60	0,60	2,00	6,77
PISO FRONTAL DA BUEIRO	1,50	3,00	0,40	2,00	3,60
					10,36

**8.9. 101625 PREPARO DE FUNDO DE VALA COM LARGURA MAIOR OU IGUAL A 1,5 M E MENOR QUE 2,5 M, COM CAMADA DE AREIA, LANÇAMENTO MECANIZADO. AF\_08/2020 (M3)**

	COMPR	LARG	ALT	QUANT	QTD
AMARRAÇÃO E ALAS DA BUEIRO	9,40	0,80	0,40	2,00	6,02
PISO FRONTAL DA BUEIRO	1,50	3,00	0,40	2,00	3,60
					9,61

**8.10. 94974 CONCRETO MAGRO PARA LASTRO, TRAÇO 1:4,5:4,5 (EM MASSA SECA DE CIMENTO/ AREIA MÉDIA/ BRITA 1) - PREPARO MANUAL. AF\_05/2021 (M3)**

	COMPR	LARG	ALT	QUANT	QTD
AMARRAÇÃO E ALAS DA BOCA DE BUEIRO SIMPLES 800MM	9,40	0,60	0,05	2,00	0,56
PISO FRONTAL DA BOCA DE BUEIRO SIMPLES 800MM	1,50	3,00	0,05	2,00	0,45
					1,01

**8.11. 103800 PEDRA ARGAMASSADA COM CIMENTO E AREIA 1:3, 40% DE ARGAMASSA EM VOLUME - AREIA E PEDRA DE MÃO COMERCIAIS - FORNECIMENTO E ASSENTAMENTO. AF\_08/2022 (M3)**


	COMPR	LARG	ALT	QUANT	PI	R2	COEF	QTD
AMARRAÇÃO DA BOCA DE BUEIRO	2,00	0,60	1,80	2,00	0,00	0,00	0,00	4,32
ALAS DO BUEIRO	1,70	0,60	1,20	4,00	0,00	0,00	0,00	4,90
PISO FRONTAL DO BUEIRO	1,50	3,00	0,40	2,00	0,00	0,00	0,00	3,60
DEDUÇÃO DAS TUBULAÇÕES	0,60	0,00	0,00	0,00	3,14	0,16	-2,00	-0,60
								12,21

**9. COMPLEMENTO DE BUEIRO PRÓX. A ASSOCIAÇÃO DE MORADORES**

**9.1. 92214 TUBO DE CONCRETO PARA REDES COLETORAS DE ÁGUAS PLUVIAIS, DIÂMETRO DE 800 MM, JUNTA RÍGIDA, INSTALADO EM LOCAL COM BAIXO NÍVEL DE INTERFERÊNCIAS - FORNECIMENTO E ASSENTAMENTO. AF\_12/2015 (M)**

	COMPR	BUEIRO	QTD
ESTRADA DE SANTA ROSA	2,00	1,00	2,00
			2,00

## MEMÓRIAS DE CÁLCULO

	NÚMERO:	00000007	DATA:	11/12/2023	BDI:	20,97%
	PROponente:	PREFEITURA MUNICIPAL DE SÃO LOURENÇO DA MATA/PE	FONTE:	SICRO	VERSÃO:	2023/07
	GESTOR / AÇÃO:	DIRETORIA DE OBRAS	SINAPI:	2023/10 SEM DESONERAÇÃO	HORA:	114,55%
	OBJETO:	PAVIMENTAÇÃO E DRENAGEM NO MUNICÍPIO DE SÃO LOURENÇO DA MATA/PE	Composição:	PROPRIA	MES:	70,11%
	ENDEREÇO DA OBRA:	ENGENHO SANTA ROSA, NO MUNICÍPIO DE DE SÃO LOURENÇO DA MATA/PE	REF.:	10/2023		
	REVISÃO:	003		11/2023		
	TIPO:	NÃO DESONERADO				

**9.2. 101625 PREPARO DE FUNDO DE VALA COM LARGURA MAIOR OU IGUAL A 1,5 M E MENOR QUE 2,5 M, COM CAMADA DE AREIA, LANÇAMENTO MECANIZADO. AF\_08/2020 (M3)**

		LARG	COMPR	ALT	QTD
PREPARO DO BERÇO DO BUEIRO SIMPLES	LARG*COMPR*ALT	1,20	2,00	0,40	0,96
					0,96

**9.3. 102487 CONCRETO CICLÓPICO FCK = 15MPA, 30% PEDRA DE MÃO EM VOLUME REAL, INCLUSIVE LANÇAMENTO. AF\_05/2021 (M3)**

		COMPR	LARG	SEÇÃO	ALT	QUANT	QTD
BUEIRO SIMPLES DE 800MM	COMPR*LARG*ALT*QUANT	2,00	1,20	0,00	0,15	1,00	0,36
BORDOS DO BUEIRO SIMPLES DE 800MM	COMPR*SEÇÃO*QUANT	2,00	0,00	0,07	0,00	2,00	0,28
							0,64

**9.4. 96534 FABRICAÇÃO, MONTAGEM E DESMONTAGEM DE FÔRMA PARA BLOCO DE COROAMENTO, EM MADEIRA SERRADA, E=25 MM, 4 UTILIZAÇÕES. AF\_06/2017 (M2)**

		COMPR	ALT	QUANT	UTILIZAÇÃO	QTD
BUEIRO SIMPLES DE 800MM	COMPR*ALT*QUANT/UTILIZAÇÕES	2,00	0,35	2,00	1,00	1,40
						1,40

**9.5. 94318 ATERRO MECANIZADO DE VALA COM RETROESCAVADEIRA (CAPACIDADE DA CAÇAMBA DA RETRO: 0,26 M³ / POTÊNCIA: 88 HP), LARGURA ATÉ 1,5 M, PROFUNDIDADE DE 1,5 A 3,0 M, COM SOLO ARGILLO-ARENOSO. AF\_08/2023 (M3)**

		COMPR	LARG	ALT	PI	R2	COEF	QTD
BUEIRO SIMPLES DE 800MM	COMPR*LARG*ALT	2,00	2,00	1,20	0,00	0,00	0,00	4,80
DEDUÇÃO BUEIRO SIMPLES DE 800MM	COMPR*PI*R2*COEF	2,00	0,00	0,00	3,14	0,16	-1,00	-1,00
ATERRO PARA CONCORDÂNCIA DA ESTRADA E O BUEIRO	COMPR*LARG*ALT*COEF	12,00	6,00	0,20	0,00	0,00	1,00	14,40
								18,20

**9.6. 90108 ESCAVAÇÃO MECANIZADA DE VALA COM PROFUNDIDADE MAIOR QUE 1,5 M ATÉ 3,0 M (MÉDIA MONTANTE E JUSANTE/UMA COMPOSIÇÃO POR TRECHO), RETROESCAV (0,26 M3), LARGURA DE 0,8 M A 1,5 M, EM SOLO DE 1A CATEGORIA, LOCAIS COM BAIXO NÍVEL DE INTERFERÊNCIA. AF\_02/2021 (M3)**

		COMPR	LARG	ALT	QUANT	QTD
ABERTURA DE VALAS PARA ESCOAMENTO DAS ÁGUAS NAS BOCAS DE BUEIRO SIMPLES DE 800MM	COMPR*LARG*ALT*QUANT	20,00	4,00	1,00	1,00	80,00
						80,00

**9.7. 93358 ESCAVAÇÃO MANUAL DE VALA COM PROFUNDIDADE MENOR OU IGUAL A 1,30 M. AF\_02/2021 (M3)**

		COMPR	LARG	ALT	QUANT	QTD
AMARRAÇÃO E ALAS DA BUEIRO	COMPR*LARG*ALT*QUANT	9,40	0,60	0,60	2,00	6,77
PISO FRONTAL DA BUEIRO	COMPR*LARG*ALT*QUANT	1,50	3,00	0,40	2,00	3,60
						10,36



**9. COMPOSIÇÃO DE BDI (BONIFICAÇÃO E DESPESAS INDIRETAS)**

**SÃO LOURENÇO  
DA MATA**

---

**RUMO AO DESENVOLVIMENTO**

COMPOSIÇÃO DO BDI					
NÚMERO:	00000007	DATA : 11/12/2023		BDI : 20,97%	
PROPONENTE:	PREFEITURA MUNICIPAL DE SÃO LOURENÇO DA MATA/PE	FONTE	VERSÃO	HORA	MES
GESTOR / AÇÃO:	DIRETORIA DE OBRAS	SICRO	2023/07	-	10/2023
OBJETO:	PAVIMENTAÇÃO E DRENAGEM EM TRECHOS CRÍTICOS NAS ESTRADAS DO ENGENHO SANTA ROSA, NO MUNICÍPIO DE SÃO LOURENÇO DA MATA/PE.	SINAPI	2023/10 SEM DESONERAÇÃO	114,55%	70,11%
ENDEREÇO DA OBRA:	ENGENHO SANTA ROSA, NO MUNICÍPIO DE DE SÃO LOURENÇO DA MATA/PE	Composição	PRÓPRIA	0,00%	0,00%
REVISÃO:	003				
TIPO:	NÃO DESONERADO				



COD	DESCRIÇÃO	%
<b>Despesas Indiretas</b>		
AC	Administração central	3,80
DF	Despesas financeiras	1,11
S + G	Seguro + Garantia	0,32
R	Riscos	0,53
<b>TOTAL</b>		<b>5,76</b>
<b>Benefícios</b>		
L	Lucro	7,30
<b>TOTAL</b>		<b>7,30</b>
<b>Impostos</b>		
I	PIS	0,65
	COFINS	3,00
	ISS	2,50
<b>TOTAL</b>		<b>6,15</b>

BDI = 20,97%

$$\frac{(1 + AC + S + R + G) \times (1 + DF) \times (1 + L)}{(1 - I)} - 1$$

  
 Prefeitura de São Lourenço da Mata - PE  
 Djailson Pereira de Oliveira  
 Téc. em Edificações  
 CRT nº 181613657-3





10. COMPOSIÇÕES DE CUSTOS UNITÁRIOS

**SÃO LOURENÇO DA MATA**

---

**RUMO AO DESENVOLVIMENTO**

RELATÓRIO ANALÍTICO - COMPOSIÇÕES PRÓPRIAS							
 <p><b>SÃO LOURENÇO DA MATA</b> RUMO AO DESENVOLVIMENTO</p>	NÚMERO:	00000025	DATA : 11/12/2023		BDI : 20,97%		
	PROponente:	PREFEITURA MUNICIPAL DE SÃO LOURENÇO DA MATA/PE	FONTE	VERSÃO	HORA	MES	REF.
	GESTOR / AÇÃO:	DIRETORIA DE OBRAS	SICRO	2023/07	-	-	10/2023
	OBJETO:	PAVIMENTAÇÃO E DRENAGEM NO MUNICÍPIO DE SÃO LOURENÇO DA MATA/PE	SINAPI	2023/10 SEM DESONERAÇÃO	114,55%	70,11%	11/2023
	ENDEREÇO DA OBRA:	ENGENHO SANTA ROSA, NO MUNICÍPIO DE DE SÃO LOURENÇO DA MATA/PE	Composição		PRÓPRIA		
	REVISÃO:	003					
	TIPO:	NÃO DESONERADO					

CP-59307154-PMSLM RETIRADA DE TUBO DE CONCRETO D=0,60M (M)							
EQUIPAMENTOS	QUANT	UTILIZAÇÃO		CUSTO OPERACIONAL		CUSTO HORÁRIO	
		PROD	IMPR	PROD	IMPR		
E9526	Retroescavadeira de pneus - capacidade da caçamba da pá-carregadeira de 0,76 m³ e da retroescavadeira de 0,29 m³ - 58 kW	1,00000000	0,4000	0,6000	R\$ 146,6264	R\$ 76,9971	R\$ 104,8489
<b>TOTAL EQUIPAMENTOS:</b>						<b>R\$ 104,8489</b>	

MÃO DE OBRA	UNID	CONSUMO	SALÁRIO HORA	CUSTO HORÁRIO	
88316	SERVENTE COM ENCARGOS COMPLEMENTARES	H	0,59950000	21,28	12,76
<b>TOTAL MÃO DE OBRA:</b>				<b>12,76</b>	
<b>Custo Horário da Execução:</b>				<b>R\$ 117,6089</b>	
<b>Produção da Equipe:</b>				<b>1,0000</b>	
<b>Custo Unitário da Execução:</b>				<b>R\$ 117,6089</b>	
<b>Custo Direto Total:</b>				<b>R\$ 117,61</b>	
<b>VALOR:</b>				<b>R\$ 117,61</b>	


CP-50257598-PMSLM RETIRADA DE TUBO DE CONCRETO D=0,80M (M)							
EQUIPAMENTOS	QUANT	UTILIZAÇÃO		CUSTO OPERACIONAL		CUSTO HORÁRIO	
		PROD	IMPR	PROD	IMPR		
E9526	Retroescavadeira de pneus - capacidade da caçamba da pá-carregadeira de 0,76 m³ e da retroescavadeira de 0,29 m³ - 58 kW	1,00000000	0,4000	0,6000	R\$ 146,6264	R\$ 76,9971	R\$ 104,8489
<b>TOTAL EQUIPAMENTOS:</b>						<b>R\$ 104,8489</b>	

MÃO DE OBRA	UNID	CONSUMO	SALÁRIO HORA	CUSTO HORÁRIO	
88316	SERVENTE COM ENCARGOS COMPLEMENTARES	H	0,74950000	21,28	15,95
<b>TOTAL MÃO DE OBRA:</b>				<b>15,95</b>	
<b>Custo Horário da Execução:</b>				<b>R\$ 120,7989</b>	
<b>Produção da Equipe:</b>				<b>1,0000</b>	
<b>Custo Unitário da Execução:</b>				<b>R\$ 120,7989</b>	
<b>Custo Direto Total:</b>				<b>R\$ 120,80</b>	
<b>VALOR:</b>				<b>R\$ 120,80</b>	

CP-96995-PMSLM REATERRO MANUAL APILOADO COM SOQUETE. AF_10/2017 (M3)					
Mão de Obra com Encargos Complementares	FONTE	UNID	COEFICIENTE	PREÇO UNITÁRIO	TOTAL
88316	SINAPI	H	2,39860000	R\$ 21,28	R\$ 51,04
<b>TOTAL Mão de Obra com Encargos Complementares:</b>					<b>R\$ 51,04</b>
<b>VALOR:</b>					<b>R\$ 51,04</b>

COMP-58425515 ALUGUEL DE IMÓVEL PARA ALOJAMENTO/ DEPÓSITO DE MATERIAIS (BAIRRO TIÚMA) (MÊS)					
Cotação	FONTE	UNID	COEFICIENTE	PREÇO UNITÁRIO	TOTAL

## RELATÓRIO ANALÍTICO - COMPOSIÇÕES PRÓPRIAS

 <p><b>SÃO LOURENÇO DA MATA</b> RUMO AO DESENVOLVIMENTO</p>	<b>NÚMERO:</b> 00000025		<b>DATA :</b> 11/12/2023		<b>BDI :</b> 20,97%	
	<b>PROPONENTE:</b> PREFEITURA MUNICIPAL DE SÃO LOURENÇO DA MATA/PE		<b>FONTE</b>		<b>VERSÃO</b>	
	<b>GESTOR / AÇÃO:</b> DIRETORIA DE OBRAS		SICRO		2023/07	
	<b>OBJETO:</b> PAVIMENTAÇÃO E DRENAGEM NO MUNICÍPIO DE SÃO LOURENÇO DA MATA/PE		SINAPI		2023/10 SEM DESONERAÇÃO	
	<b>ENDEREÇO DA OBRA:</b> ENGENHO SANTA ROSA, NO MUNICÍPIO DE DE SÃO LOURENÇO DA MATA/PE		Composição		PRÓPRIA	
	<b>REVISÃO:</b> 003		114,55%		70,11%	
	<b>TIPO:</b> NÃO DESONERADO					
					<div style="border: 1px solid black; border-radius: 50%; padding: 10px; display: inline-block;"> <p style="margin: 0;"><b>SEINFRA FOLHA</b></p> <p style="margin: 0; color: blue;">97 / X</p> </div>	

INS-0003-PMSLM	ALUGUEL DE IMÓVEL PARA ALOJAMENTO/ DEPÓSITO DE MATERIAIS (BAIRRO TIUMA)	Composições	MÊS	1,00000000	R\$ 500,00	R\$ 500,00
					TOTAL Cotação:	R\$ 500,00
					<b>VALOR:</b>	<b>R\$ 500,00</b>

  
 Prefeitura de São Lourenço da Mata - PE  
 Djailson Pereira de Oliveira  
 Téc. em Edificações  
 CRT nº 181613657-3



**11. ANÁLISE DO REGIME MAIS VANTAJOSO**

**SÃO LOURENÇO  
DA MATA**

---

**RUMO AO DESENVOLVIMENTO**



## ANÁLISE QUANDO À ADOTAÇÃO DO REGIME MAIS VANTAJOSO

**OBJETO:** CONTRATAÇÃO DE EMPRESA DE ENGENHARIA PARA EXECUÇÃO DE PAVIMENTAÇÃO E DRENAGEM EM TRECHOS CRÍTICOS NA ESTRADA DO ENGENHO SANTA ROSA, NO MUNICÍPIO DE SÃO LOURENÇO DA MATA/PE.

Em atendimento ao Tribunal de Contas do Estado de Pernambuco – TCEPE com referência as orientações da Procuradoria Geral do Estado de Pernambuco – PGE, apresentamos nossa análise para justificatória quanto ao critério adotado para eleger o regime mais vantajoso. Embasamento Jurídico.

*“Boletim PGE 02/2016: Assim, diante da sistemática vigente desde 1º de dezembro de 2015, em que a utilização do regime da desoneração da folha de pagamento é facultativa, e considerando o aumento da alíquota incidente sobre a receita bruta, a orientação mais adequada para preservar a economicidade das contratações de obras públicas seria providenciar a elaboração de dois orçamentos referenciais, um na condição onerada (aplicação da contribuição previdenciária sobre os encargos sociais e exclusão de qualquer parcela da CPRB do BDI das obras) e outro na atual condições desonerada (exclusão de qualquer parcela do INSS dos encargos sociais e inclusão de CPRB no BDI, à alíquota de 2,00%).*

*Após a elaboração dos dois orçamentos, deve-se eleger como referência final o orçamento que apresentar menor valor, indicando-se no edital o regime utilizado.”*

Desta forma elaboramos duas planilhas **SEM DESONEÇÃO** com o valor global de **R\$ 1.051.807,44** (Um milhão e cinquenta e um mil, oitocentos e sete reais e quarenta e quatro centavos) e **COM DESONERAÇÃO** com o valor global de **1.095.892,15** (Um milhão e noventa e cinco mil, oitocentos e noventa e dois reais e quinze centavos), levando em consideração regimes distintos em cada uma, comparando-os e ao final elegendo a planilha com regime de **SEM DESONERAÇÃO** como o **MAIS VANTAJOSA** para esta administração conforme planilha demonstrativa, culminando no preço final do objeto de **R\$ 1.051.807,44 (Um milhão e cinquenta e um mil, oitocentos e sete reais e quarenta e quatro centavos).**



**12. ENCARGOS SOCIAIS**

**SÃO LOURENÇO  
DA MATA**


---

**RUMO AO DESENVOLVIMENTO**

---

Praça Dr. Araújo Sobrinho s/n São Lourenço da Mata CNPJ: 11.251.832/0001-05

Site: [www.slm.pe.gov.br](http://www.slm.pe.gov.br) Facebook: [www.facebook.com/prefslm](https://www.facebook.com/prefslm)

  
Responsável pelo Orçamento  
Djailson Pereira de Oliveira  
CRT: 181613657-3

Secretário de Infraestrutura  
Tarcísio Cruz Muniz  
Matrícula: 478163

TABELA DE ENCARGOS SOCIAIS				
NÚMERO:	00000007	DATA :	11/12/2023	BDI : 20,97%
PROponente:	PREFEITURA MUNICIPAL DE SÃO LOURENÇO DA MATA/PE	Fonte	VERSÃO	HORA
Gestor / Ação:	DIRETORIA DE OBRAS	SICRO	2023/07	MES
Objeto:	PAVIMENTAÇÃO E DRENAGEM EM TRECHOS CRÍTICOS NAS ESTRADAS DO ENGENHO SANTA ROSA, NO MUNICÍPIO DE SÃO LOURENÇO DA MATA/PE.	SINAPI	2023/10 SEM DESONERAÇÃO	REF.
Endereço da Obra:	ENGENHO SANTA ROSA, NO MUNICÍPIO DE DE SÃO LOURENÇO DA MATA/PE	Composição	PROPRIA	114,55% 70,11% 11/2023
Revisão:	003			0,00% 0,00%
Tipo:	NÃO DESONERADO			



COD	DESCRIÇÃO	HORISTA %	MENSALISTA %
<b>A</b>	<b>GRUPO A</b>		
A1	INSS	20,00	20,00
A2	SESI	1,50	1,50
A3	SENAI	1,00	1,00
A4	INCRA	0,20	0,20
A5	SEBRAE	0,60	0,60
A6	Salário Educação	2,50	2,50
A7	Seguro Contra Acidentes de Trabalho	3,00	3,00
A8	FGTS	8,00	8,00
A9	SECONCI	0,00	0,00
	<b>TOTAL</b>	<b>36,80</b>	<b>36,80</b>

<b>B</b>	<b>GRUPO B</b>		
B1	Repouso Semanal Remunerado	18,06	0,00
B2	Feridos	4,33	0,00
B3	Auxílio - Enfermidade	0,87	0,66
B4	13º Salário	11,03	8,33
B5	Licença Paternidade	0,07	0,05
B6	Faltas Justificadas	0,74	0,56
B7	Dias de Chuvas	2,23	0,00
B8	Auxílio Acidente de Trabalho	0,11	0,08
B9	Férias Gozadas	10,46	7,90
B10	Salário Maternidade	0,04	0,03
	<b>TOTAL</b>	<b>47,94</b>	<b>17,61</b>

<b>C</b>	<b>GRUPO C</b>		
C1	Aviso Prévio Indenizado	4,80	3,63
C2	Aviso Prévio Trabalhado	0,11	0,09
C3	Férias Indenizadas	3,49	2,64
C4	Depósito Rescisão Sem Justa Causa	2,95	2,23
C5	Indenização Adicional	0,40	0,31
	<b>TOTAL</b>	<b>11,75</b>	<b>8,90</b>

<b>D</b>	<b>GRUPO D</b>		
D1	Reincidência de Grupo A sobre Grupo B	17,64	6,48
D2	Reincidência de Grupo A sobre Aviso Prévio Trabalhado e Reincidência do FGTS sobre Aviso Prévio Indenizado	0,42	0,32
	<b>TOTAL</b>	<b>18,06</b>	<b>6,80</b>

**A + B + C + D = 114,55 70,11**

  
 Prefeitura de São Lourenço da Mata - PE  
 Djalson Pereira de Oliveira  
 Téc. em Edificações  
 CRT nº 181613657-3



13 CURVA ABC DE SERVIÇOS


**SÃO LOURENÇO  
DA MATA**

---

**RUMO AO DESENVOLVIMENTO**

---

Praça Dr. Araújo Sobrinho s/n São Lourenço da Mata CNPJ: 11.251.832/0001-05

  
Responsável pelo Orçamento  
Djailson Pereira de Oliveira  
CRT: 181613657-3

Site: [www.slm.pe.gov.br](http://www.slm.pe.gov.br) Facebook: [www.facebook.com/prefslm](http://www.facebook.com/prefslm)

Secretário de Infraestrutura  
Tarcísio Cruz Muniz  
Matrícula: 478163

# ORÇAMENTO - CURVA ABC DE SERVIÇOS

NUMERO:	00000025	DATA:	11/12/2023	BDI:	20,97%
PROPOSTANTE:	PREFEITURA MUNICIPAL DE SÃO LOURENÇO DA MATA/PE	FONTE:	SICRO NOVO	VERSÃO:	2023/07
GESTOR / AÇÃO:	DIRETORIA DE OBRAS		SINAPI	2023/10 SEM DESONERAÇÃO	114,55% 70,11%
OBJETO:	PAVIMENTAÇÃO E DRENAGEM NO MUNICÍPIO DE SÃO LOURENÇO DA MATA/PE		Composições Próprias	PRÓPRIA	0,00% 0,00%
ENDEREÇO DA OBRA:	ENGENHO SANTA ROSA, NO MUNICÍPIO DE DE SÃO LOURENÇO DA MATA/PE				
REVISÃO:	003				
TIPO:	NÃO DESONERADO				

CÓDIGO	DESCRIÇÃO	FONTE	TIPO	UNIDADE	QUANTIDADE	PREÇO UNITÁRIO	PREÇO TOTAL	%	ACUMUL. %	CL
101169	EXECUÇÃO DE PAVIMENTO EM PARALELEPÍEDOS, REJUNTAMENTO COM ARGAMASSA TRAÇO 1:3 (CIMENTO E AREIA). AF_05/2020	SINAPI	Serviço	M2	2.700,00	106,93	288.711,00	27,45	27,45	A
103800	PEDRA ARGAMASSADA COM CIMENTO E AREIA 1:3, 40% DE ARGAMASSA EM VOLUME - AREIA E PEDRA DE MÃO COMERCIAIS - FORNECIMENTO E ASSENTAMENTO. AF_08/2022	SINAPI	Serviço	M3	228,89	610,84	139.815,17	13,29	40,74	A
94273	ASSENTAMENTO DE GUIA (MEIO-FIO) EM TRECHO RETO, CONFECCIONADA EM CONCRETO PRÉ-FABRICADO, DIMENSÕES 100X15X13X30 CM (COMPRIMENTO X BASE INFERIOR X BASE SUPERIOR X ALTURA), PARA VIAS URBANAS (USO VIÁRIO). AF_06/2016	SINAPI	Serviço	M	1.377,00	72,04	99.199,08	9,43	50,17	A
92818	TUBO DE CONCRETO PARA REDES COLETORAS DE ÁGUAS PLUVIAIS, DIÂMETRO DE 1500 MM, JUNTA RÍGIDA, INSTALADO EM LOCAL COM BAIXO NÍVEL DE INTERFERÊNCIAS - FORNECIMENTO E ASSENTAMENTO. AF_12/2015	SINAPI	Serviço	M	56,00	1.209,19	67.714,64	6,44	56,61	A
96396	EXECUÇÃO E COMPACTAÇÃO DE BASE E OU SUB BASE PARA PAVIMENTAÇÃO DE BRITA GRADUADA SIMPLES - EXCLUSIVE CARGA E TRANSPORTE. AF_11/2019	SINAPI	Serviço	M3	289,68	218,40	63.266,11	6,01	62,63	A
94287	EXECUÇÃO DE SARJETA DE CONCRETO USINADO, MOLDADA IN LOCO EM TRECHO RETO, 30 CM BASE X 10 CM ALTURA. AF_06/2016	SINAPI	Serviço	M	1.200,06	52,05	62.463,12	5,94	68,56	A
102487	CONCRETO CICLÓPICO FCK = 15MPA, 30% PEDRA DE MÃO EM VOLUME REAL, INCLUSIVE LANÇAMENTO. AF_05/2021	SINAPI	Serviço	M3	77,10	713,32	54.996,97	5,23	73,79	A
101625	PREPARO DE FUNDO DE VALA COM LARGURA MAIOR OU IGUAL A 1,5 M E MENOR QUE 2,5 M, COM CAMADA DE AREIA, LANÇAMENTO MECANIZADO. AF_08/2020	SINAPI	Serviço	M3	209,50	246,77	51.698,32	4,92	78,71	A
94318	ATERRO MECANIZADO DE VALA COM RETROSCAVADEIRA (CAPACIDADE DA CAÇAMBA DA RETRO: 0,26 M³ / POTÊNCIA: 88 HP), LARGURA ATÉ 1,5 M, PROFUNDIDADE DE 1,5 A 3,0 M, COM SOLO ARGILÓ-ARENOSO. AF_08/2023	SINAPI	Serviço	M3	530,55	77,90	41.329,84	3,93	82,64	B
90776	ENCARREGADO GERAL COM ENCARGOS COMPLEMENTARES	SINAPI	Mão de Obra	H	720,00	47,05	33.876,00	3,22	85,86	B
95875	TRANSPORTE COM CAMINHÃO BASCULANTE DE 10 M³, EM VIA URBANA PAVIMENTADA, DMT ATÉ 30 KM (UNIDADE: M3XKM). AF_07/2020	SINAPI	Serviço	M3XKM	8.689,91	3,05	26.504,23	2,52	88,38	B
93358	ESCAVAÇÃO MANUAL DE VALA COM PROFUNDIDADE MENOR OU IGUAL A 1,30 M. AF_02/2021	SINAPI	Serviço	M3	155,80	101,83	15.865,11	1,51	89,89	B
90777	ENGENHEIRO CIVIL DE OBRA JUNIOR COM ENCARGOS COMPLEMENTARES	SINAPI	Mão de Obra	H	96,00	137,35	13.185,60	1,25	91,14	B
92212	TUBO DE CONCRETO PARA REDES COLETORAS DE ÁGUAS PLUVIAIS, DIÂMETRO DE 600 MM, JUNTA RÍGIDA, INSTALADO EM LOCAL COM BAIXO NÍVEL DE INTERFERÊNCIAS - FORNECIMENTO E ASSENTAMENTO. AF_12/2015	SINAPI	Serviço	M	40,00	315,83	12.633,20	1,20	92,34	B
CP-96995-PMSLM	REATERRO MANUAL APILOADO COM SOQUETE. AF_10/2017	Composição	Serviço	M3	198,00	61,74	12.224,52	1,16	93,50	B



✍

# ORÇAMENTO - CURVA ABC DE SERVIÇOS


NUMERO:	00000025	DATA:	11/12/2023	BDI:	20,97%
PROPONENTE:	PREFEITURA MUNICIPAL DE SÃO LOURENÇO DA MATA/PE	FONTE:	SICRO NOVO	VERSÃO:	2023/07
GESTOR / AÇÃO:	DIRETORIA DE OBRAS		SINAPI	2023/10 SEM DESONERAÇÃO	114,55% 70,11%
OBJETO:	PAVIMENTAÇÃO E DRENAGEM NO MUNICÍPIO DE SÃO LOURENÇO DA MATA/PE		Composições Próprias	PRÓPRIA	0,00% 0,00%
ENDEREÇO DA OBRA:	ENGENHO SANTA ROSA, NO MUNICÍPIO DE DE SÃO LOURENÇO DA MATA/PE				
REVISÃO:	003				
TIPO:	NÃO DESONERADO				

CÓDIGO	DESCRIÇÃO	FONTE	TIPO	UNIDADE	QUANTIDADE	PREÇO UNITÁRIO	PREÇO TOTAL	%	ACUMUL. %	CL
90108	ESCAVAÇÃO MECANIZADA DE VALA COM PROFUNDIDADE MAIOR QUE 1,5 M ATÉ 3,0 M (MÉDIA MONTANTE E JUSANTE/UMA COMPOSIÇÃO POR TRECHO), RETROESCAV (0,26 M3), LARGURA DE 0,8 M A 1,5 M, EM SOLO DE 1ª CATEGORIA, LOCAIS COM BAIXO NÍVEL DE INTERFERÊNCIA. AF_02/2021	SINAPI	Serviço	M3	1.220,00	8,93	10.894,60	1,04	94,54	B
100576	REGULARIZAÇÃO E COMPACTAÇÃO DE SUBLEITO DE SOLO PREDOMINANTEMENTE ARGILOSO. AF_11/2019	SINAPI	Serviço	M2	3.011,16	3,27	9.846,49	0,94	95,48	C
92216	TUBO DE CONCRETO PARA REDES COLETORAS DE ÁGUAS PLUVIAIS, DIÂMETRO DE 1000 MM, JUNTA RÍGIDA, INSTALADO EM LOCAL COM BAIXO NÍVEL DE INTERFERÊNCIAS - FORNECIMENTO E ASSENTAMENTO. AF_12/2015	SINAPI	Serviço	M	16,00	596,89	9.550,24	0,91	96,38	C
92214	TUBO DE CONCRETO PARA REDES COLETORAS DE ÁGUAS PLUVIAIS, DIÂMETRO DE 800 MM, JUNTA RÍGIDA, INSTALADO EM LOCAL COM BAIXO NÍVEL DE INTERFERÊNCIAS - FORNECIMENTO E ASSENTAMENTO. AF_12/2015	SINAPI	Serviço	M	18,00	494,05	8.892,90	0,85	97,23	C
94974	CONCRETO MAGRO PARA LASTRO, TRAÇO 1:4:5:4,5 (EM MASSA SECA DE CIMENTO/ AREIA MÉDIA/ BRITA 1) - PREPARO MANUAL. AF_05/2021	SINAPI	Serviço	M3	15,21	556,92	8.470,75	0,81	98,03	C
96534	FABRICAÇÃO, MONTAGEM E DESMONTAGEM DE FÓRMA PARA BLOCO DE COROAMENTO, EM MADEIRA SERRADA, E=25 MM, 4 UTILIZAÇÕES. AF_06/2017	SINAPI	Serviço	M2	50,60	116,49	5.894,39	0,56	98,60	C
00021141	TELA DE AÇO SOLDADA NERVURADA, CA-60, Q-92, (1,48 KG/M2), DIÂMETRO DO FIO = 4,2 MM, LARGURA = 2,45 X 60 M DE COMPRIMENTO, ESPACAMENTO DA MALHA = 15 X 15 CM	SINAPI	Material	M2	285,40	14,83	4.232,48	0,40	99,00	C
COMP-58425515	ALUGUEL DE IMÓVEL PARA ALOJAMENTO/ DEPÓSITO DE MATERIAIS (BAIRRO TIUMA)	Composição	Serviço	MÊS	6,00	604,85	3.629,10	0,35	99,34	C
103689	FORNECIMENTO E INSTALAÇÃO DE PLACA DE OBRA COM CHAPA GALVANIZADA E ESTRUTURA DE MADEIRA. AF_03/2022_PS	SINAPI	Serviço	M2	8,00	378,25	3.026,00	0,29	99,63	C
CP-59307154-PMSLM	RETIRADA DE TUBO DE CONCRETO D=0,60M	Composição	DEMOLIÇÕES	M	15,00	142,27	2.134,05	0,20	99,83	C
CP-50257598-PMSLM	RETIRADA DE TUBO DE CONCRETO D=0,80M	Composição	DEMOLIÇÕES	M	12,00	146,13	1.753,56	0,17	100,00	C

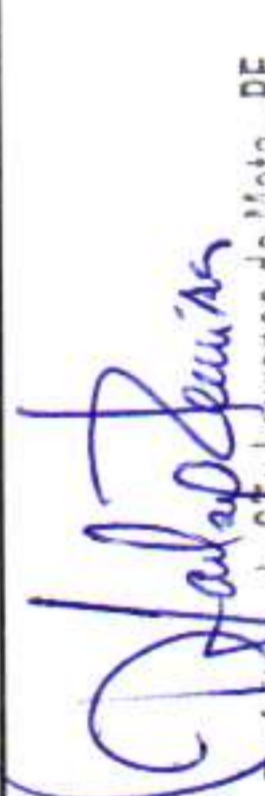
Subtotal até 100,00% **1.051.807,48**

Outrds **-0,04**

Valor total do Orçamento **1.051.807,44**



Página: 2



Prefeitura de São Lourenço da Mata - PE  
Djalison Pereira de Oliveira  
Téc. em Edificações



**14 INDICAÇÃO DE SERVIÇOS DE MAIOR RELEVÂNCIA**

**SÃO LOURENÇO  
DA MATA**

---

**RUMO AO DESENVOLVIMENTO**

**SERVIÇOS DE MAIOR RELEVÂNCIA**

**OBJETO:** CONTRATAÇÃO DE EMPRESA DE ENGENHARIA PARA EXECUÇÃO DE PAVIMENTAÇÃO E DRENAGEM EM TRECHOS CRÍTICOS NA ESTRADA DO ENGENHO SANTA ROSA, NO MUNICÍPIO DE SÃO LOURENÇO DA MATA/PE.

ITEM	DESCRIÇÃO DO SERVIÇO	UND	QUANT.
001	EXECUÇÃO DE PAVIMENTO EM PARALELEPÍEDOS, REJUNTAMENTO.	M <sup>2</sup>	1350,00
002	ASSENTAMENTO DE GUIA (MEIO-FIO) EM TRECHO RETO, CONFECCIONADA EM CONCRETO.	M	688,50
003	CONCRETO CICLÓPICO FCK = 15MPA, 30% PEDRA DE MÃO EM VOLUME REAL, M3 INCLUSIVE LANÇAMENTO	M <sup>3</sup>	38,55
004	EXECUÇÃO E COMPACTAÇÃO DE BASE E OU SUB-BASE PARA PAVIMENTAÇÃO DE M3 BRITA GRADUADA SIMPLES - EXCLUSIVE CARGA E TRANSPORTE.	M <sup>3</sup>	144,84
005	EXECUÇÃO DE SARJETA DE CONCRETO USINADO, MOLDADA IN LOCO EM TRECHO M RETO, 30 CM BASE X 10 CM ALTURA	M	600,03





15 DECLARAÇÃO DE APROVAÇÃO DE PROJETO BÁSICO

**SÃO LOURENÇO  
DA MATA**

---

**RUMO AO DESENVOLVIMENTO**

**DECLARAÇÃO DE APROVAÇÃO DO PROJETO BÁSICO**

Declaro para os devidos fins, considerando que o projeto básico que objetiva a **CONTRATAÇÃO DE EMPRESA DE ENGENHARIA PARA EXECUÇÃO DE PAVIMENTAÇÃO E DRENAGEM EM TRECHOS CRÍTICOS NA ESTRADA DO ENGENHO SANTA ROSA, NO MUNICÍPIO DE SÃO LOURENÇO DA MATA/PE**, foi elaborado pela equipe técnica deste município; considerando ainda não possuir conhecimento aprofundado dos elementos que integram este, aprovado o projeto básico em referência, conforme dispõe o § 2º, inciso I, do Art. 7º, da Lei 8.666/93, com base nas informações encaminhadas pela equipe técnica.

São Lourenço da Mata, 26 de dezembro de 2023.

**SÃO LOURENÇO DA MATA**

**RUMO AO DESENVOLVIMENTO**



Responsável pelo Orçamento  
Djalson Pereira de Oliveira  
CRT: 181613657-3

Praça Dr. Araújo Sobrinho s/n São Lourenço da Mata CNPJ: 11.251.832/0001-05

Site: [www.slm.pe.gov.br](http://www.slm.pe.gov.br) Facebook: [www.facebook.com/prefslm](https://www.facebook.com/prefslm)

Secretário de Infraestrutura  
Tarcísio Cruz Muniz  
Matrícula: 478163



16 **DECLARAÇÃO DE ATENDIMENTO A RESOLUÇÃO 114/2020**


**SÃO LOURENÇO  
DA MATA**

---

**RUMO AO DESENVOLVIMENTO**

---

Praça Dr. Araújo Sobrinho s/n São Lourenço da Mata CNPJ: 11.251.832/0001-05

  
Responsável pelo Orçamento  
Djailson Pereira de Oliveira  
CRT: 181613657-3

Site: [www.slm.pe.gov.br](http://www.slm.pe.gov.br) Facebook: [www.facebook.com/prefslm](https://www.facebook.com/prefslm)

Secretário de Infraestrutura  
Tarcísio Cruz Muniz  
Matrícula: 478163

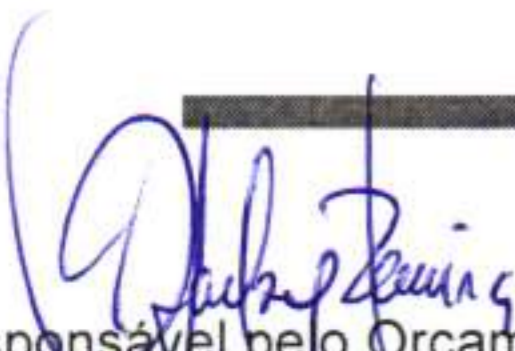
**DECLARAÇÃO DE ATENDIMENTO A RESOLUÇÃO TC Nº 114/2020**

Declaro para os devidos fins, considerando que o projeto básico que objetiva a **CONTRATAÇÃO DE EMPRESA DE ENGENHARIA PARA EXECUÇÃO DE PAVIMENTAÇÃO E DRENAGEM EM TRECHOS CRÍTICOS NA ESTRADA DO ENGENHO SANTA ROSA, NO MUNICÍPIO DE SÃO LOURENÇO DA MATA/PE**, foi elaborado pela equipe técnica deste município, atende a resolução nº 114 de 09 de dezembro de 2020 do Tribunal de Contas do Estado de Pernambuco, com base nas informações encaminhadas pela equipe técnica.

São Lourenço da Mata, 26 de dezembro de 2023.

**SÃO LOURENÇO  
DA MATA**

**RUMO AO DESENVOLVIMENTO**



Responsável pelo Orçamento  
Djailson Pereira de Oliveira  
CRT: 181613657-3

Praça Dr. Araújo Sobrinho s/n São Lourenço da Mata CNPJ: 11.251.832/0001-05

Site: [www.slm.pe.gov.br](http://www.slm.pe.gov.br) Facebook: [www.facebook.com/prefslm](https://www.facebook.com/prefslm)

Secretário de Infraestrutura  
Tarcísio Cruz Muniz  
Matrícula: 478163



17 TRT DE ORÇAMENTO

**SÃO LOURENÇO  
DA MATA**

---

**RUMO AO DESENVOLVIMENTO**



Termo de Responsabilidade Técnica - TRT  
Lei nº 13.639, de 26 de MARÇO de 2018

**CRT 03**

TRT OBRA / SERVIÇO  
Nº CFT2403270938

Conselho Regional dos Técnicos Industriais 03

INICIAL

SEINFRA  
FOLHA

87/1A

**1. Responsável Técnico(a)**

DJAILSON PEREIRA DE OLIVEIRA

Título profissional: TÉCNICO EM EDIFICAÇÕES

Registro: 03860295470

**2. Contratante**

Contratante: PREFEITURA MUNICIPAL DE SÃO LOURENÇO DA MATA/PE

CPF/CNPJ: 11.251.832/0001-05

Logradouro: PRAÇA ARAÚJO SOBRINHO

Nº: SN

Complemento:

Bairro: CENTRO

Cidade: SÃO LOURENÇO DA MATA

UF: PE

CEP: 54735565

País: Brasil

Telefone:

Email:

Contrato: Não especificado

Celebrado em:

Valor: R\$ 3.500,00

Tipo de contratante: PESSOA JURIDICA DE DIREITO PUBLICO

Ação Institucional: NENHUM

**3. Dados da Obra/Serviço**

Logradouro: ESTRADA DE SANTA ROSA

Nº: SN

Complemento:

Bairro: MURIBARA

Cidade: SÃO LOURENÇO DA MATA

UF: PE

CEP: 54720824

Telefone:

Email:

Coordenadas Geográficas: Latitude: -8.022470 Longitude: -35.043572

Data de Início: 24/11/2023

Previsão de término: 01/03/2027

Finalidade: Infraestrutura

Proprietário(a): PREFEITURA MUNICIPAL DE SÃO LOURENÇO DA MATA/PE

CPF/CNPJ: 11.251.832/0001-05

**4. Atividade Técnica**

4 - CONSULTORIA

Quantidade

Unidade

38 - ORÇAMENTO > CFT -> OBRAS E SERVIÇOS - CONSTRUÇÃO CIVIL -> SANEAMENTO -> #1603 - REDE DE ÁGUAS PLUVIAIS

112,000

m

38 - ORÇAMENTO > CFT -> OBRAS E SERVIÇOS - CONSTRUÇÃO CIVIL -> EDIFICAÇÕES -> #5015 - PAVIMENTAÇÃO EM CIMENTADO

2.700,000

m<sup>2</sup>

Após a conclusão das atividades técnicas o profissional deverá proceder a baixa deste TRT

**5. Observações**

PAVIMENTAÇÃO E DRENAGEM NO MUNICIPIO DE SÃO LOURENÇO DA MATA-PE

**6. Valor**

Valor do TRT: R\$ 62,57

Pago em: 21/02/2024

Boleto: 8237465550

**7. Assinaturas**

Declaro serem verdadeiras as informações acima

Responsável Técnico: DJAILSON PEREIRA DE OLIVEIRA  
CPF: 038.602.954-70

Contratante: PREFEITURA MUNICIPAL DE SÃO LOURENÇO DA MATA/PE  
CNPJ: 11.251.832/0001-05



Documento assinado eletronicamente por meio do SINCETI do(a) Técnico(a) Industrial DJAILSON PEREIRA DE OLIVEIRA com registro 03860295470 na data e hora: 20/03/2024 15:43:16 e IP: 45.239.14.192, com o uso de login e senha.

A autenticidade desse TRT pode ser verificada no endereço <https://corporativo.sinceti.net.br/publico/> com a chave: YC5W9 ou por meio do QRCode ao lado.





18 RRT DOS PROJETOS

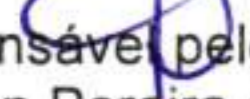
**SÃO LOURENÇO  
DA MATA**

---

**RUMO AO DESENVOLVIMENTO**

---

Praça Dr. Araújo Sobrinho s/n São Lourenço da Mata CNPJ: 11.251.832/0001-05

  
Responsável pelo Orçamento  
Djailson Pereira de Oliveira  
CRT: 181613657-3

Site: [www.slm.pe.gov.br](http://www.slm.pe.gov.br) Facebook: [www.facebook.com/prefslm](http://www.facebook.com/prefslm)

Secretário de Infraestrutura  
Tarcísio Cruz Muniz  
Matrícula: 478163

**CAU/BR**Conselho de Arquitetura  
e Urbanismo do Brasil

RRT 13993626

SEINFRA  
FOLHA

80 / 10

Registro de Responsabilidade Técnica - RRT

**1. RESPONSÁVEL TÉCNICO**Nome Civil/Social: CINIRA MADELON ALMEIDA DO NASCIMENTO  
Título Profissional: Arquiteto(a) e UrbanistaCPF: 023.XXX.XXX-40  
Nº do Registro: 00A1661426**2. DETALHES DO RRT**Nº do RRT: SI13993626I00CT001  
Data de Cadastro: 20/02/2024  
Data de Registro: 22/02/2024Modalidade: RRT SIMPLES  
Forma de Registro: INICIAL  
Forma de Participação: INDIVIDUAL**2.1 Valor da(s) taxa(s)**

Valor da(s) taxa(s): R\$119,61 Boleto nº 19809068 Pago em: 21/02/2024

**3. DADOS DO SERVIÇO/CONTRATANTE****3.1 Serviço 001**Contratante: PREFEITURA MUNICIPAL DE SAO LOURENCO DA MATA  
Tipo: Órgão Público  
Valor do Serviço/Honorários: R\$0,00CPF/CNPJ: 11.XXX.XXX/0001-05  
Data de Início: 24/11/2023  
Data de Previsão de Término: 01/03/2027**3.1.1 Endereço da Obra/Serviço**País: Brasil  
Tipo Logradouro: COM  
Logradouro: SANTA ROSA  
Bairro: SANTA ROSACEP: 54745030  
Nº: sn  
Complemento:  
Cidade/UF: SÃO LOURENÇO DA MATA/PE**3.1.2 Atividade(s) Técnica(s)**Grupo: PROJETO  
Atividade: 1.8.3 - Projeto urbanísticoQuantidade: 1,00  
Unidade: unidade**3.1.3 Tipologia**

Tipologia: Público

**3.1.4 Descrição da Obra/Serviço**

PAVIMENTAÇÃO E DRENAGEM NO MUNICIPIO DE SÃO LOURENÇO DA MATA-PE

**3.1.5 Declaração de Acessibilidade**

Declaro a não exigibilidade de atendimento às regras de acessibilidade previstas em legislação e em normas técnicas pertinentes para as edificações abertas ao público, de uso público ou privativas de uso coletivo, conforme § 1º do art. 56 da Lei nº 13.146, de 06 de julho de 2015.

**4. RRT VINCULADO POR FORMA DE REGISTRO**

Nº do RRT	Contratante	Forma de Registro	Data de Registro
-----------	-------------	-------------------	------------------





**CAU/BR**

Conselho de Arquitetura  
e Urbanismo do Brasil

SEINFRA  
FOLHA

79/19

RRT 13993626

Registro de Responsabilidade Técnica - RRT

SI13993626I00CT001

PREFEITURA MUNICIPAL DE SAO  
LOURENCO DA MATA

INICIAL

20/02/2024

## 5. DECLARAÇÃO DE VERACIDADE

Declaro para os devidos fins de direitos e obrigações, sob as penas previstas na legislação vigente, que as informações cadastradas neste RRT são verdadeiras e de minha responsabilidade técnica e civil.

## 6. ASSINATURA ELETRÔNICA

Documento assinado eletronicamente por meio do SICCAU do arquiteto(a) e urbanista CINIRA MADELON ALMEIDA DO NASCIMENTO, registro CAU nº 00A1661426, na data e hora: 20/02/2024 09:41:29, com o uso de login e de senha. O **CPF/CNPJ** está oculto visando proteger os direitos fundamentais de liberdade, privacidade e o livre desenvolvimento da personalidade da pessoa natural (**LGPD**)

A autenticidade deste RRT pode ser verificada em: <https://siccau.caubr.gov.br/app/view/sight/externo?form=Servicos>, ou via QRCode.



A autenticidade deste RRT pode ser verificada em: <https://siccau.caubr.gov.br/app/view/sight/externo?form=Servicos>, ou via QRCode.  
Documento Impresso em: 23/02/2024 às 14:25:53 por: siccau, ip 10.244.171.173.



19 ART DE FISCALIZAÇÃO


**SÃO LOURENÇO  
DA MATA**

---

**RUMO AO DESENVOLVIMENTO**

---

Praça Dr. Araújo Sobrinho s/n São Lourenço da Mata CNPJ: 11.251.832/0001-05

  
Responsável pelo Orçamento  
Djailson Pereira de Oliveira  
CRT: 181613657-3

Site: [www.slm.pe.gov.br](http://www.slm.pe.gov.br) Facebook: [www.facebook.com/prefslm](http://www.facebook.com/prefslm)

Secretário de Infraestrutura  
Tarcísio Cruz Muniz  
Matrícula: 478163



Anotação de Responsabilidade Técnica - ART  
Lei nº 6.496, de 7 de dezembro de 1977

**CREA-PE**

ART OBRA / SERVIÇO  
Nº PE20241195284

Conselho Regional de Engenharia e Agronomia de Pernambuco

SEINFRA  
FOLHA  
97/1  
INICIAL

**1. Responsável Técnico**

DJAILSON PEREIRA DE OLIVEIRA

Título profissional: ENGENHEIRO CIVIL

RNP: 1822500630

Registro: 1822500630PE

**2. Dados do Contrato**

Contratante: PREFEITURA MUNICIPAL DE SÃO LOURENÇO DA MATA/PE

PRAÇA ARAÚJO SOBRINHO

Complemento:

Cidade: SÃO LOURENÇO DA MATA

Bairro: CENTRO

UF: PE

CPF/CNPJ: 11.251.832/0001-05

Nº: S/N

CEP: 54735565

Contrato: Não especificado

Valor: R\$ 4.000,00

Ação Institucional: Outros

Celebrado em:

Tipo de contratante: Pessoa Jurídica de Direito Público

**3. Dados da Obra/Serviço**

ESTRADA DE SANTA ROSA

Complemento:

Cidade: SÃO LOURENÇO DA MATA

Data de Início: 28/11/2024

Previsão de término: 28/11/2025

Bairro: MURIBARA

UF: PE

Nº: S/N

CEP: 54720824

Coordenadas Geográficas: -8.022573, -35.042455

Finalidade: Infraestrutura

Código: Não Especificado

Proprietário: PREFEITURA MUNICIPAL DE SÃO LOURENÇO DA MATA/PE

CPF/CNPJ: 11.251.832/0001-05

**4. Atividade Técnica**

18 - Fiscalização

Quantidade

Unidade

60 - Fiscalização de obra > OBRAS HIDRÁULICAS E RECURSOS HÍDRICOS > SISTEMAS DE DRENAGEM PARA OBRAS CIVIS > DE SISTEMAS DE DRENAGEM PARA OBRAS CIVIS > #5.3.1.2 - BUEIRO

112,00

m

60 - Fiscalização de obra > TRANSPORTES > INFRAESTRUTURA URBANA > DE PAVIMENTAÇÃO > #4.2.1.3 - EM PARALELEPÍPEDO PARA VIAS URBANAS

2.700,00

m2

Após a conclusão das atividades técnicas o profissional deve proceder a baixa desta ART

**5. Observações**

FISCALIZAÇÃO DA OBRA DE PAVIMENTAÇÃO E DRENAGEM NO MUNICÍPIO DE SÃO LOURENÇO DA MATA-PE (PAVIMENTAÇÃO E DRENAGEM EM TRECHOS CRÍTICOS NAS ESTRADAS DO ENGENHO SANTA ROSA) PROCESSO: 59336.005761/2023-11 CONVÊNIO N° 951522/2023 - SEI/SUDENE

**6. Declarações**

- Declaro que estou cumprindo as regras de acessibilidade previstas nas normas técnicas da ABNT, na legislação específica e no decreto n. 5296/2004.

- Cláusula Compromissória: Qualquer conflito ou litígio originado do presente contrato, bem como sua interpretação ou execução, será resolvido por arbitragem, de acordo com a Lei no. 9.307, de 23 de setembro de 1996, por meio do Centro de Mediação e Arbitragem - CMA vinculado ao Crea-PE, nos termos do respectivo regulamento de arbitragem que, expressamente, as partes declaram concordar

**7. Entidade de Classe**

NÃO OPTANTE

**8. Assinaturas**

Declaro serem verdadeiras as informações acima

DJAILSON PEREIRA DE OLIVEIRA - CPF: 038.602.954-70

Local

data

PREFEITURA MUNICIPAL DE SÃO LOURENÇO DA MATA/PE - CNPJ:  
11.251.832/0001-05

**9. Informações**

\* Conforme Art. 4º da Resolução 1025/2009: O registro da ART efetiva-se após o seu cadastro no sistema eletrônico do CREA e o recolhimento do valor correspondente

**10. Valor**

Valor da ART: R\$ 99,64

Registrada em: 29/08/2024

Valor pago: R\$ 99,64

Nosso Número: 8306726077

A autenticidade desta ART pode ser verificada em: <http://crea-pe.sitac.com.br/publico>, com a chave: dByAD  
Impresso em: 30/08/2024 às 11:17:05 por: , ip: 45.239.14.129





**21 PLANO DE SUSTENTABILIDADE**

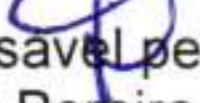
**SÃO LOURENÇO  
DA MATA**

---

**RUMO AO DESENVOLVIMENTO**

---

Praça Dr. Araújo Sobrinho s/n São Lourenço da Mata CNPJ: 11.251.832/0001-05

  
Responsável pelo Orçamento  
Djailson Pereira de Oliveira  
CRT: 181613657-3

Site: [www.slm.pe.gov.br](http://www.slm.pe.gov.br) Facebook: [www.facebook.com/prefslm](http://www.facebook.com/prefslm)

Secretário de Infraestrutura  
Tarcísio Cruz Muniz  
Matrícula: 478163

## PLANO DE SUSTENTABILIDADE

### 1. APRESENTAÇÃO

**Convênio:** 952409/2023

**Objeto:** Pavimentação e Drenagem no Município de São Lourenço da Mata-PE

**Valor Global:** R\$ 1.051.807,44

**Valor de repasse:** R\$ 1.000.000,00

**Valor de contrapartida:** R\$ 51.807,44

**Vigência:** 6 meses

**Início da vigência:** 31/12/2023

### 2. OBJETIVOS DO CONVÊNIO

1. Pavimentação dos trechos críticos da estrada vicinal;
2. Melhorar as condições de escoamentos da produção agrícola, com destaque para frutas, verduras e legumes, para o comércio local no centro da cidade;
3. Contribuir para a promoção da competitividade sistêmica da base produtiva do Nordeste, ficando caracterizado o interesse recíproco entre o proponente e a Sudene;
4. Proporcionar melhores condições de escoamento da produção, conforto à população, melhorar condições de limpeza, contribuindo para a saúde pública, e proporcionar níveis satisfatórios de segurança, velocidade e economia no transporte de pessoas e mercadorias através da pavimentação de vias públicas rural;
5. Possibilitar a melhoria das condições de escoamento da produção gerando desenvolvimento sustentável.

### 3. IMPACTOS SÓCIOECONÔMICOS

1. Estimulo aos comerciantes locais (lojas, restaurantes, cafés, lanchonetes, barracas);
2. Valorização imobiliária tornando o local mais atraente para moradores (casas, condomínios, igreja, loteamento);
3. Estimular a ocupação de regiões isoladas, promovendo ligações entre os centros e as periferias.



#### **4. DURABILIDADE E MANUTENÇÃO DO OBJETO**

O objeto terá durabilidade de 5 (cinco) anos, onde serão realizadas manutenções semestrais de limpeza mecanizada de valas, para manter a longevidade e durabilidade dos serviços previstos para esse empreendimento.

#### **5. ARMAZENAMENTO E GARANTIA (BENS)**

Conforme consta no artigo 618 do Código Civil, A empresa responderá durante o prazo irredutível de 5 (cinco) anos, pela solidez e segurança do trabalho. Ou seja, na presente ação, está dentro do prazo de garantia obrigatória.

#### **6. CUSTOS E FONTES DE RECURSOS**

A administração terá um custo médio de R\$ 10.000,00 com a manutenção semestral dos sistemas de drenagens implantados, assim como das pavimentações implantadas, mantendo com isso o melhor desempenho e durabilidade das instalações.

#### **7. RISCOS E MEDIDAS PREVENTIVAS**

Obras e serviços de drenagens urbanas, tendem a causar transtornos durante a execução dos serviços e após quando não se faz manutenções periódicas dos sistemas de escoamentos destas águas. Sendo assim, medidas corretivas e preventivas de drenagens serão intensificadas nessa comunidade com o objetivo de melhorar os dispositivos de efluxo das águas pluviais, diminuindo os pontos de alagamentos e conservando as pavimentações executadas.

**RUMO AO DESENVOLVIMENTO**



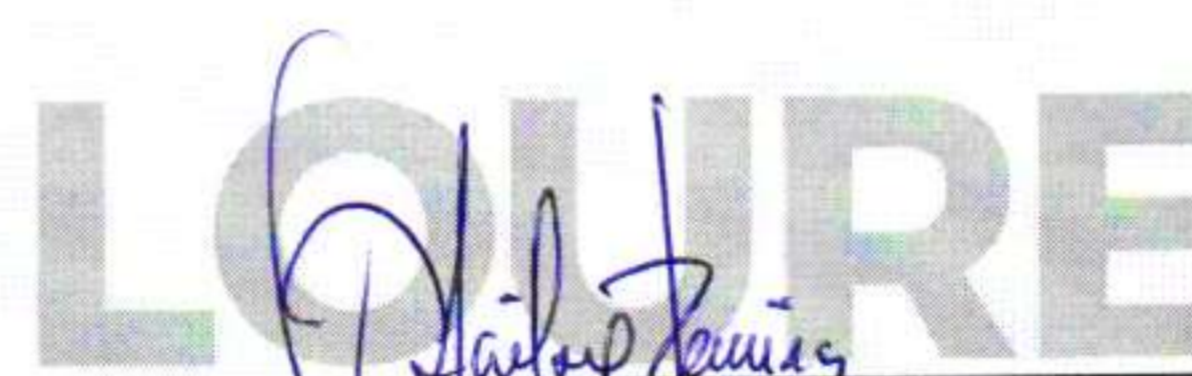
CATEGORIA DO RISCO	RISCO	Sim	Não	Não se aplica	MEDIDAS PREVENTIVAS
FINANCEIRO	Insuficiência de recurso financeiro para manutenção/reparo do objeto.		X		
HUMANO/TÉCNICO	Insuficiência de equipe técnica especializada para acompanhar/ operacionalizar a execução do projeto.		X		
	Insuficiência de equipe técnica especializada para acompanhar/ operacionalizar a manutenção do objeto concluído.		X		
AMBIENTAL	Ocorrências de danos no objeto causados por fenômenos ou desastres naturais.			X	
	Ocorrências de possíveis danos ambientais causados pela execução ou entrega do objeto.			X	
TEMPO	Ausência ou insuficiência do prazo de garantia.		X		
	Cancelamento de condições e garantias contratuais por perda de prazos.			X	
MATERIAL	Inexistência de assistência técnica especializada na região.		X		
	Entrega do objeto defeituoso ou inacabado		X		
FUNCIONALIDADE	Perda de utilidade/funcionalidade antes do término da expectativa de vida útil do objeto.		X		
OUTROS					

*[Handwritten Signature]*

## 8. ÓRGÃOS E ENTIDADES RESPONSÁVEIS

Secretaria de Infraestrutura municipal será responsável pela elaboração e acompanhamento da execução do plano.

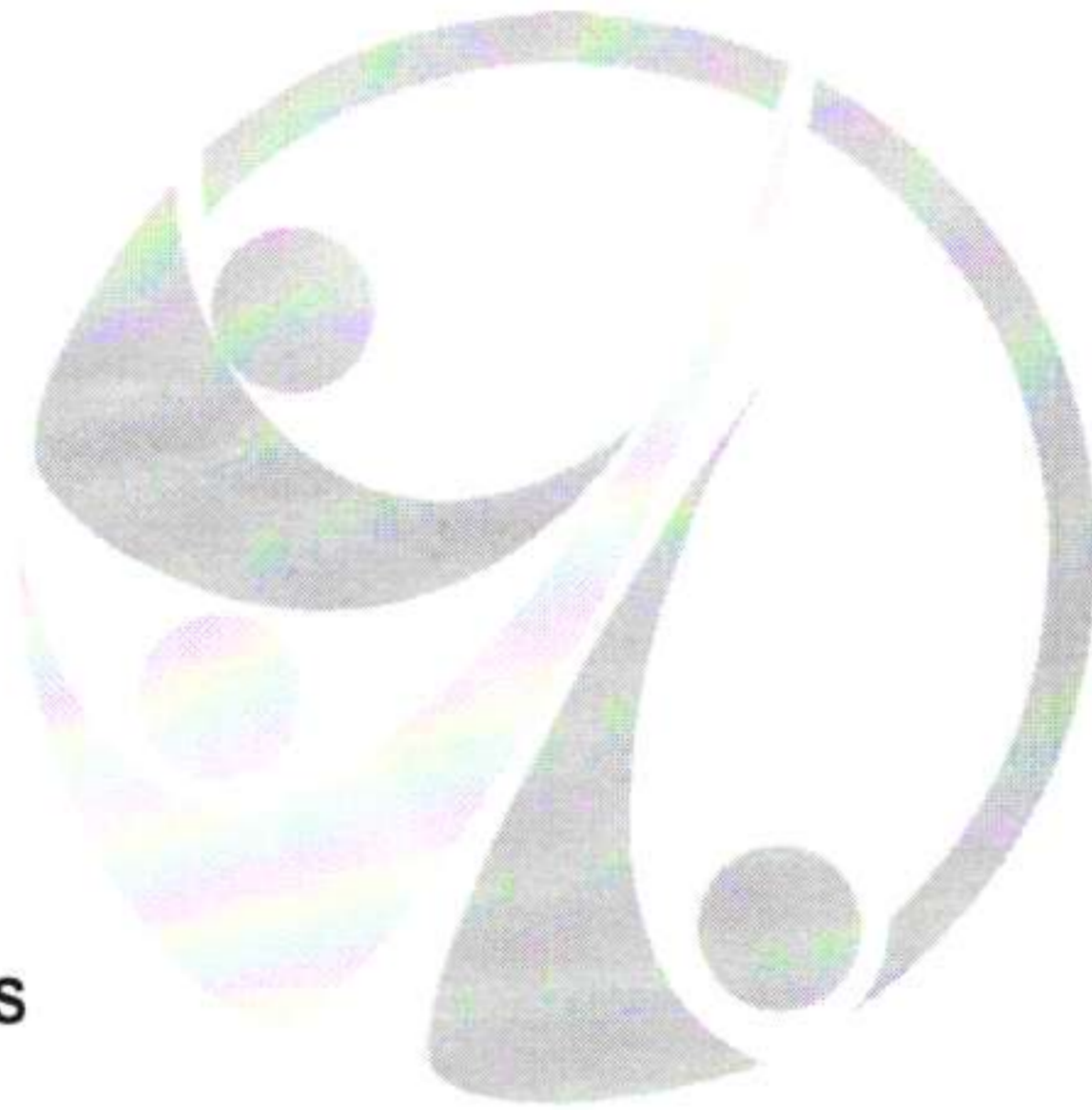
  
Tarcísio Cruz Muniz  
Secretário de Infraestrutura

  
Djailson Pereira de Oliveira  
Diretor de Obras

**SÃO LOURENÇO DA MATA**

**RUMO AO DESENVOLVIMENTO**



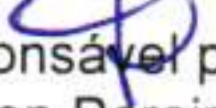


22 DECLARAÇÕES

**SÃO LOURENÇO  
DA MATA**

**RUMO AO DESENVOLVIMENTO**

Praça Dr. Araújo Sobrinho s/n São Lourenço da Mata CNPJ: 11.251.832/0001-05

  
Responsável pelo Orçamento  
Djailson Pereira de Oliveira  
CRT: 181613657-3

Site: [www.slm.pe.gov.br](http://www.slm.pe.gov.br) Facebook: [www.facebook.com/prefslm](http://www.facebook.com/prefslm)

Secretário de Infraestrutura  
Tarcísio Cruz Muniz  
Matrícula: 478163



**SECRETARIA DE INFRAESTRUTURA  
DIRETORIA DE PROJETOS**

**DECLARAÇÃO DE CONFORMIDADE EM ACESSIBILIDADE**

Declaro para os devidos fins, a Inexequibilidade da aplicação das Normas de Acessibilidade NBR 9050, nos serviços a serem realizados na obra cujo objeto é a Pavimentação e drenagem no município de São Lourenço da Mata/PE (pavimentação e drenagem em trechos críticos nas Estradas do Engenho Santa Rosa), processo: 59336.005761/2023-11, convênio nº 951522/2023 - SEI/SUDENE, conforme descrito abaixo:

1. Descrição da Obra:

- Trata-se de uma obra de construção de bueiros em diversos pontos de travessias de riachos que causam alagamentos em tempos chuvosos chegando à interdição destas vias, deixando diversas comunidades e produtores rurais isolados impossibilitando a tráfego de veículos. Além de pavimentação em pequenos trechos estratégicos de ladeiras onde os veículos deslizam tanto subindo quanto descendo a via, criando atrito entre as rodas e o novo revestimento, proporcionando estabilidade e segurança nestes trajetos projetados.

2. Impossibilidades Técnicas:

- Neste tipo de obra de implantação de bueiros e pavimentação de trechos de vias com grandes acíves, não permitem a locação de rampas de acessibilidade, construção de passeios públicos, pisos táteis entre outros equipamentos, pois as vias, nestes trechos, não são pavimentadas, denominadas como estradas vicinais, destinadas ao tráfego de veículos de passeio, assim como o de veículos pesados durante a colheita e transporte da cana-de-açúcar e outros produtos produzidos nesta região.

3. Impactos no Projeto:

- Será uma obra que apenas permitirá, em tempos chuvosos, que as comunidades e produtores rurais residentes no Engenho Santa Rosa, consigam transitar com seus veículos para a área urbana, proporcionando a trafegabilidade de veículos de passeios, caminhões de carga e ambulâncias em eventuais situações de saúde.


5. Conclusão:

- Em virtude dos pontos acima expostos, declaramos que a obra em questão não possui condições técnicas viáveis para o cumprimento integral das normas de acessibilidade previstas na NBR 9050. Entretanto, comprometemo-nos a adotar todas as medidas possíveis para minimizar os impactos e proporcionar o maior grau de acessibilidade dentro dos limites técnicos da obra.

Sem mais para o momento,

Atenciosamente,

São Lourenço da Mata, 28 de agosto de 2024.

  
**CINIRA MADELON ALMEIDA DO NASCIMENTO**  
Arquiteta e Urbanista  
CAU/BR nº 00A1661426



**SÃO  
LOURENÇO  
DA MATA**  
PREFEITURA MUNICIPAL  
RUMO AO DESENVOLVIMENTO



**SECRETARIA DE FINANÇAS, PLANEJAMENTO, GESTÃO E TECNOLOGIA  
- SMFPGT**

**DECLARAÇÃO DE USO E OCUPAÇÃO DO SOLO**

Declaro para os devidos fins que o projeto da Prefeitura Municipal de São Lourenço da Mata, para **Pavimentação e Drenagem Engenho Santa Rosa no Município de São Lourenço da Mata-PE**, está em conformidade com a legislação municipal aplicável ao uso de ocupação do solo conforme Leis 1749/89 e 2753/2019, atendem as demais exigências legais e administrativas perante o nosso município.

Sem mais para o momento,

Atenciosamente,

São Lourenço da Mata, 27 de fevereiro de 2024.

**JOSEMIR TEOTONIO DE MELO**  
**Secretário de Finanças, Planejamento Gestão e Tecnologia**

**JOSEMIR  
TEOTONIO DE  
MELO:781783  
63453**

Assinado de forma  
digital por JOSEMIR  
TEOTONIO DE  
MELO:78178363453  
Dados: 2024.02.27  
11:55:11 -03'00'



## DECLARAÇÃO DE DOMINIALIDADE PÚBLICA

O município de São Lourenço da Mata, estado de Pernambuco, pessoa jurídica de direito público interno, devidamente cadastrado no CNPJ 11.251.832/0001-05, com sede em sua Prefeitura Municipal, sito à Praça Dr. Araújo Sobrinho s/n, bairro Centro, município São Lourenço da Mata, estado PE., CEP 54.735-565, declara para todos os fins que se fizer necessário, a quem possa se interessar que declara para todos os fins que se fizer necessário, a quem possa se interessar que as obras de **Pavimentação e Drenagem em trechos críticos nas Estradas do Engenho Santa Rosa, no Município de São Lourenço da Mata-PE**, estão dentro dos limites do município de São Lourenço da Mata, conforme inscrito no Plano Diretor Municipal Lei Nº 2159/06, se encontram em área de domínio público sob a jurisdição desse município, conforme prescrito nos art. 98 e 99 do Código Civil Brasileiro.

São Lourenço da Mata, 11 de julho de 2024

VINICIUS  
LABANCA:01  
968356401

Assinado de forma  
digital por VINICIUS  
LABANCA:01968356401  
Dados: 2024.07.11  
14:11:01 -03'00'

VINÍCIUS LABANCA

PREFEITO DO MUNICÍPIO DE SÃO LOURENÇO DA MATA

1654

1890



Valide aqui  
este documento



**SERVENTIA REGISTRAL DE SÃO LOURENÇO DA MATA/PE**  
Cartório de Registro de Imóveis, Títulos e Documentos, Civil das Pessoas Jurídicas  
Cnpj 29.283.392/0001-25 | CNS (CNJ) 07.706-5 | CAEPF (INSS) 700115358705  
Avenida Oito de Maio, n.118, bairro Centro, CEP 54735-010  
Telefone (81) 3079-7000 | WhatsApp: (81) 98171-6060 | E-mail: [serventiaregistralm@gmail.com](mailto:serventiaregistralm@gmail.com)  
Oficial Registrador: Luiz Antonio Ferreira Pacheco da Costa



SEINFRA  
FOLHA

*67/A*

## CERTIDÃO POR QUESITO

Luiz Antonio Ferreira Pacheco da Costa, Oficial Registrador da Serventia Registral de São Lourenço da Mata/PE (Registro de Imóveis, Registro de Títulos e Documentos e Registro Civil das Pessoas Jurídicas), na forma da lei.

**CERTIFICO** que a requerimento da parte interessada, conforme Protocolo de Pedido de Certidão n. **37.674**, requerendo certidão, nos termos dos artigos 19, da Lei n. 6.015, de 31 de dezembro de 1973, e 1239, do Provimento n. 11, de 12 de julho de 2023 – Código de Normas do Extrajudicial – da Corregedoria-Geral da Justiça do Estado de Pernambuco (CGJ TJ/PE) –, por quesito (da existência ou não de registro da estrada vicinal de acesso da cidade de São Lourenço da Mata/PE ao Engenho Santa Rosa), revendo nos livros, fichas e demais documentos, a meu cargo, nesta Serventia Registral de São Lourenço da Mata/PE, constatei a inexistência de registro e/ou Matrícula da citada estrada vicinal.

**CERTIFICO**, finalmente, que as despesas deste instrumento foram recolhidas por intermédio da Guia de recolhimento SICASE n. 15806598, com a descrição dos títulos e respectivos valores: Emolumentos: 0,00; FERC: 0,00, (Lei n. 12.978, de 28 de dezembro de 2005); TSNR: 0,00, (Lei n. 11.404, de 19 de dezembro de 1996 e Ato n. 1042/2013 - SEJU); FERM-PJPE 0,00, (Lei n. 16.521, de 27 de dezembro de 2018); FUNSEG 0,00, (Lei n. 16.522, de 27 de dezembro de 2018); ISS R\$ 0,00, perfazendo um total: 0,00. Selo: 0077065.TXF07202401.04329. O REFERIDO É VERDADE E DOU FÉ. São Lourenço da Mata/PE em 10 de setembro de 2024. Esta certidão foi elaborada e transcrita por: GILBERTO BEZERRA DA SILVA - Escrevente, e conferida por: LUIZ ANTONIO FERREIRA PACHECO DA COSTA, Oficial que este instrumento subscreve. NADA MAIS

Selo Digital de Fiscalização  
Tribunal de Justiça de Pernambuco

Selo: 0077065.TXF07202401.04329

Data: 10/09/2024 às 10:23:05

Consulte a autenticidade em

[www.tjpe.jus.br/selodigital](http://www.tjpe.jus.br/selodigital)



Valide este documento clicando no link a seguir: <https://assinador-web.onr.org.br/doc/Y4KDD-R2UDB-NJ7FE-KWHUN>





23 PROJETOS

# SÃO LOURENÇO DA MATA

---

**RUMO AO DESENVOLVIMENTO**

---

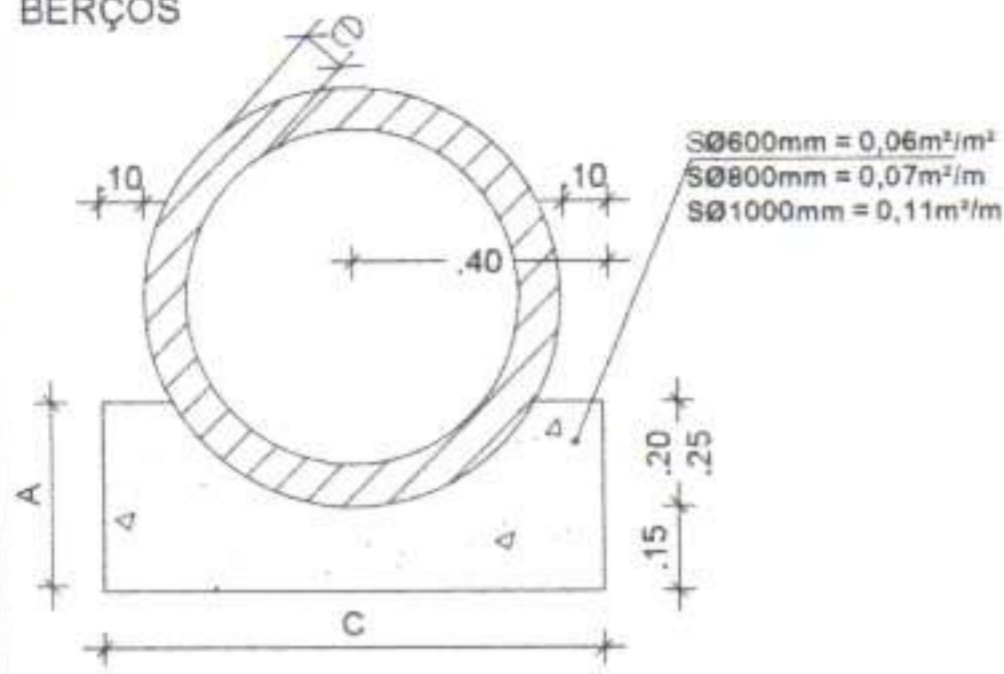
Praça Dr. Araújo Sobrinho s/n São Lourenço da Mata CNPJ: 11.251.832/0001-05

  
Responsável pelo Orçamento  
Djailson Pereira de Oliveira  
CRT: 181613657-3

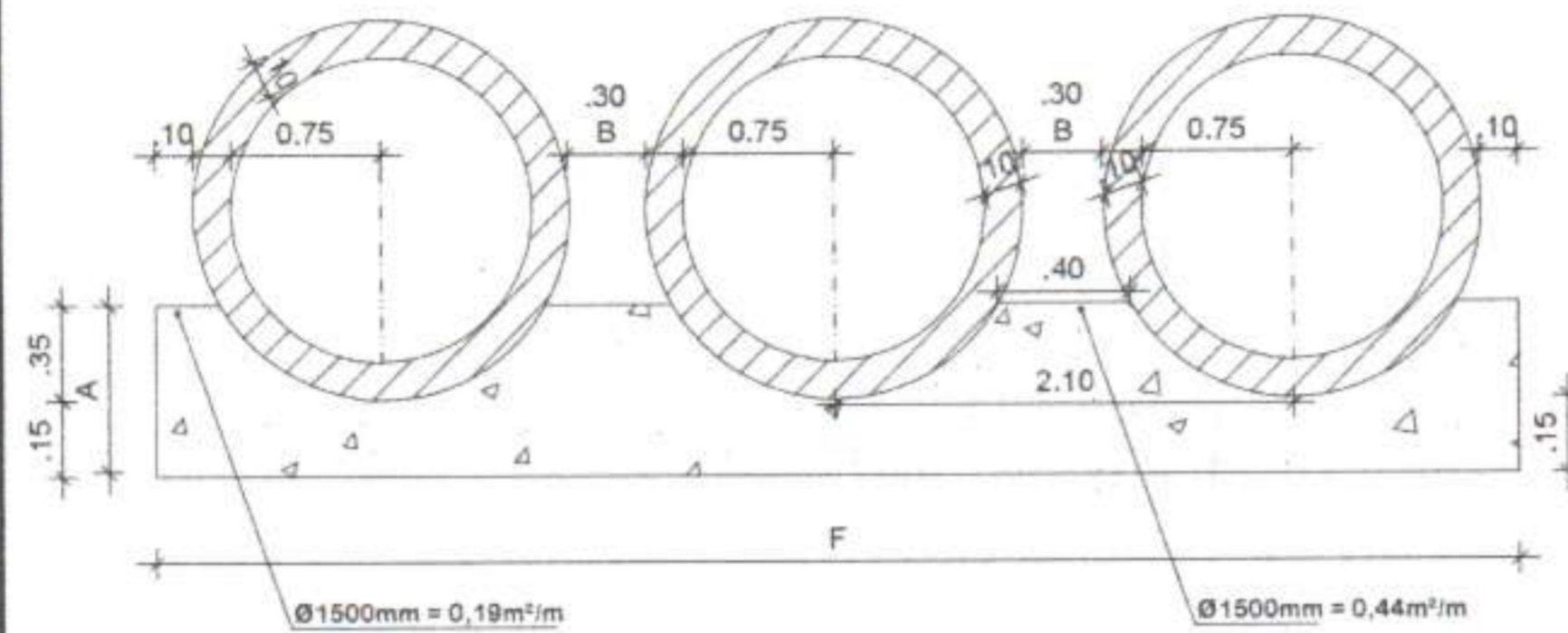
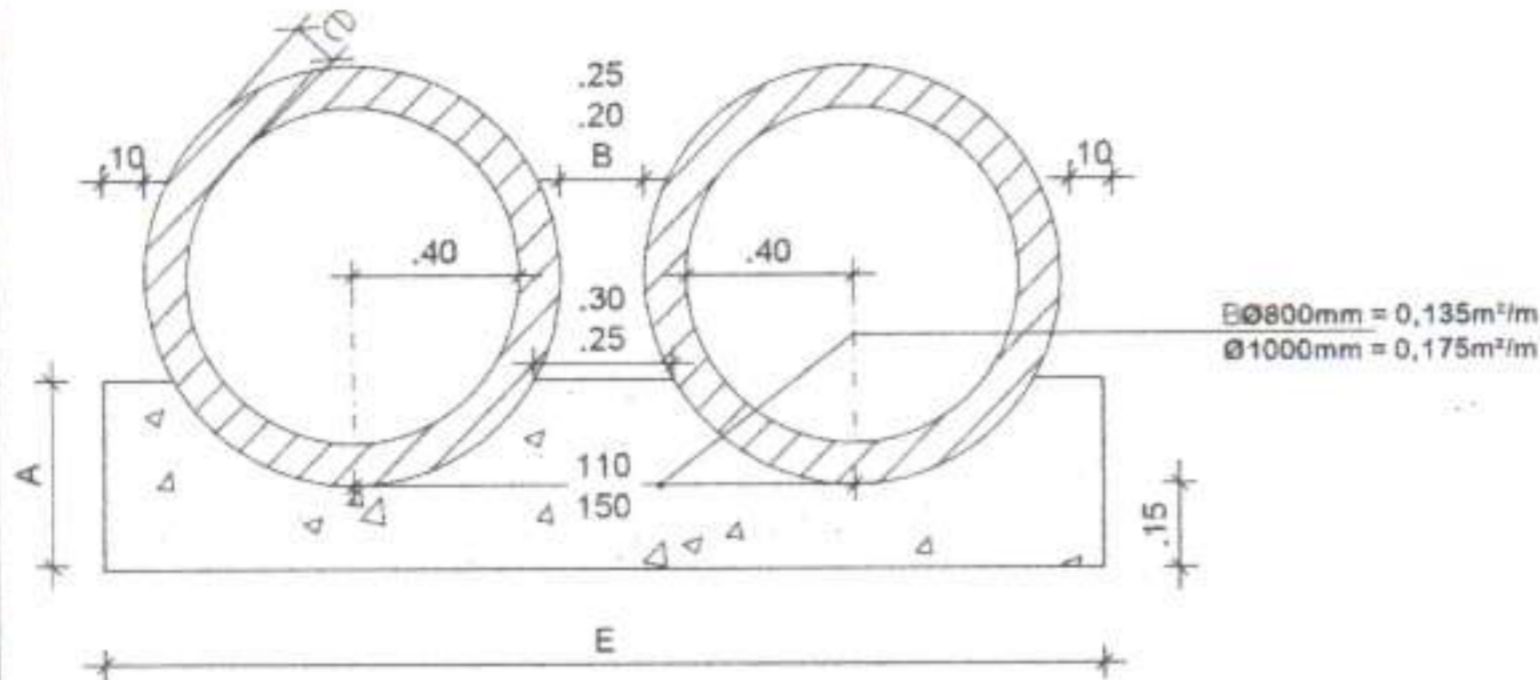
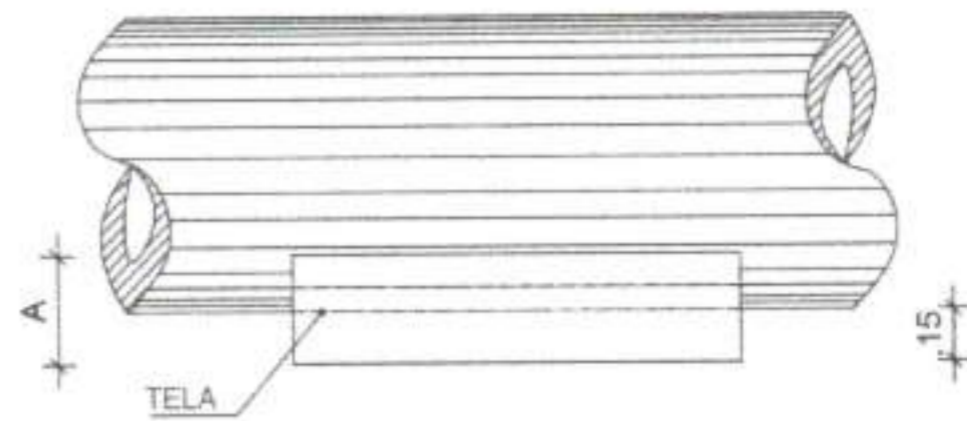
Site: [www.slm.pe.gov.br](http://www.slm.pe.gov.br) Facebook: [www.facebook.com/prefslm](https://www.facebook.com/prefslm)

Secretário de Infraestrutura  
Tarcísio Cruz Muniz  
Matrícula: 478163

BERÇOS



VISTA LATERAL



QUADRO DE DIMENSÕES (cm)

DIÂMETRO	A	C	E	F	e
40	25	72	-	-	6
60	30	96	-	-	8
80	35	120	240	-	10
100	40	144	288	432	12
120	45	166	332	498	13
150	50	198	396	594	14

QUANTIDADES UNITÁRIAS DOS DENTES

DIÂMETRO (cm)	SIMPLES		DUPLO		TRIPLO	
	CONCRETO (m³)	ARMADURA (kg)	CONCRETO (m³)	ARMADURA (kg)	CONCRETO (m³)	ARMADURA (kg)
40	0,029	0,500	-	-	-	-
60	0,038	0,500	-	-	-	-
80	0,048	0,750	0,096	1,250	-	-
100	0,058	0,750	0,115	1,500	0,173	2,250
120	0,066	1,000	0,133	1,750	0,199	2,500
150	0,079	1,000	0,158	2,000	0,238	3,000

QUANTIDADES POR METRO LINEAR DE BERÇO

DIÂMETRO (m)	SIMPLES		DUPLO		TRIPLO	
	CONCRETO (m³)	FORMA (m²)	CONCRETO (m³)	FORMA (m²)	CONCRETO (m³)	FORMA (m²)
40	0,151	0,50	-	-	-	-
60	0,225	0,60	-	-	-	-
80	0,308	0,70	0,616	0,70	-	-
100	0,402	0,80	0,804	0,80	1,206	0,80
120	0,499	0,90	0,998	0,90	1,498	0,90
150	0,644	1,00	1,288	1,00	1,933	1,00

NOTAS:

- 1 - Dimensões em cm.
- 2 - Os dentes deverão ser construídos em todos os bueiros cuja declividade de instalação for superior a 4% e ser espaçados de cinco em cinco metros na projeção horizontal;
- 3 - Nos dentes serão colocadas armaduras de espera: 2 ferros de 6,3mm a cada 50 com comprimento de 50;
- 4 - Utilizar nos berços concreto ciclópico  $f_{ck} > 15\text{MPa}$ ;
- 5 - No caso de colocação de tubo em valas, poderá ser executado o berço de material granular adequado, adotando-se a espessura mínima de 15 cm, dimensionando-se os tubos em função da carga e das condições de apoio, de acordo com as normas existentes.



PREFEITURA MUNICIPAL DE SÃO LOURENÇO DA MATA  
SECRETARIA DE INFRAESTRUTURA

PROJETO|OBRA:

ASSUNTO: BERÇOS PARA ASSENTAMENTOS DE BUEIROS - COMUNIDADE SANTA ROSA

LOCALIDADE: COMUNIDADE SANTA ROSA, SÃO LOURENÇO DA MATA - PE.

CONTEÚDO:  
DETALHES

DATA:  
DEZ/2023

RESP. TÉCNICO:

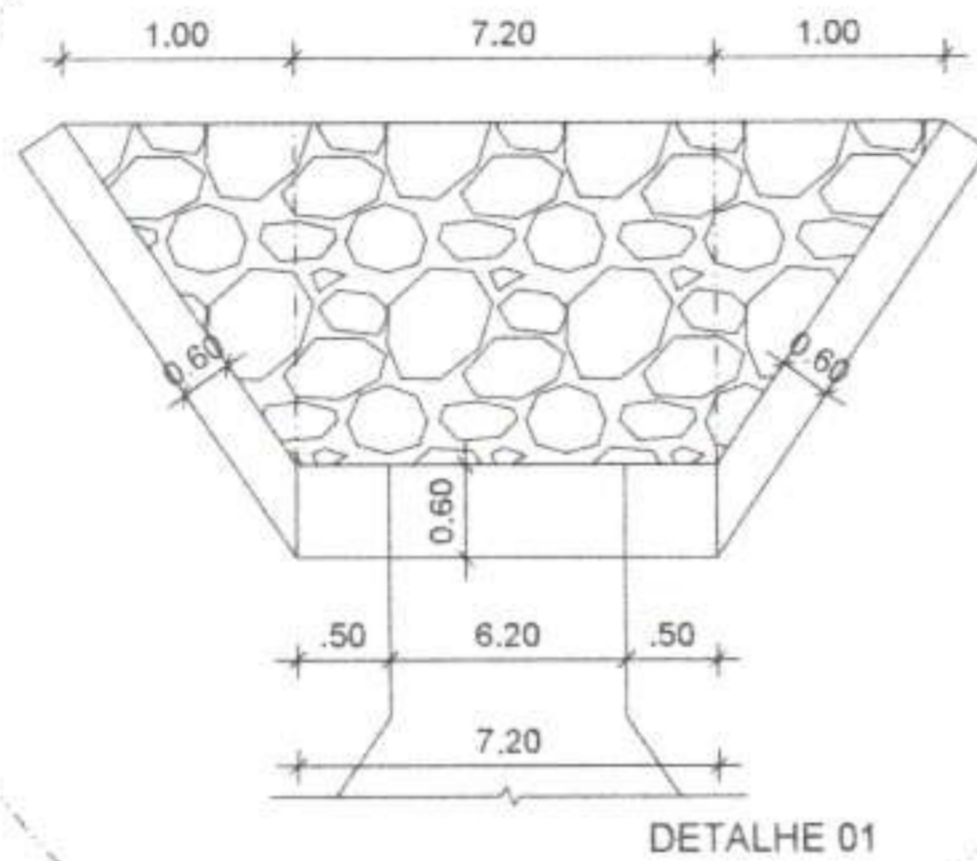
PRANCHA:

CINRA MADELON  
CAUPE A166142-6

01/20

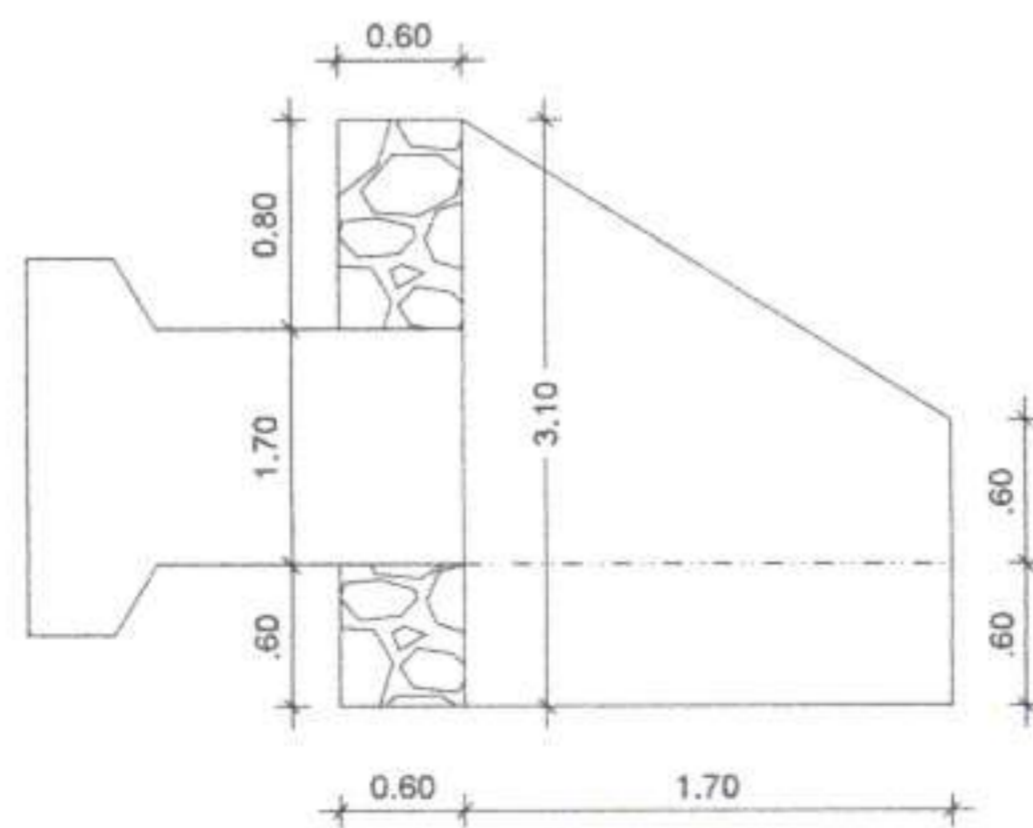
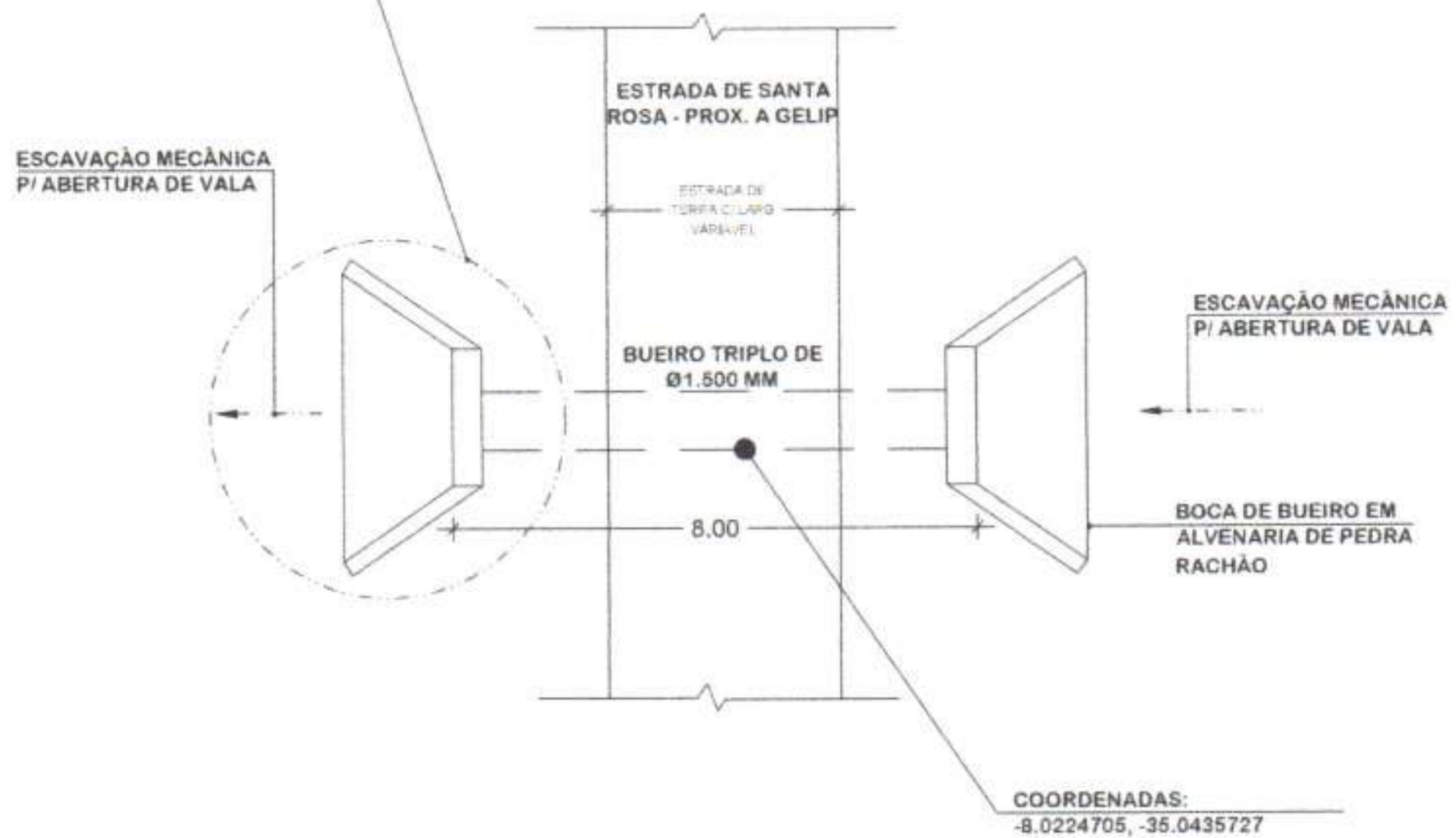
SEINFRA  
FOLHA

64/18



DETALHE 01

VISTA SUPERIOR



VISTA LATERAL



PREFEITURA MUNICIPAL DE SÃO LOURENÇO DA MATA  
SECRETARIA DE INFRAESTRUTURA

PROJETO/ OBRA:

ASSUNTO: BUEIRO TRIPLO Ø 1.500MM NA ESTR. DE SANTA ROSA, PRÓXIMO A GELIP

LOCALIDADE: COMUNIDADE DE SANTA ROSA, SÃO LOURENÇO DA MATA - PE.

CONTEÚDO:  
DETALHES

DATA:  
DEZ/2023

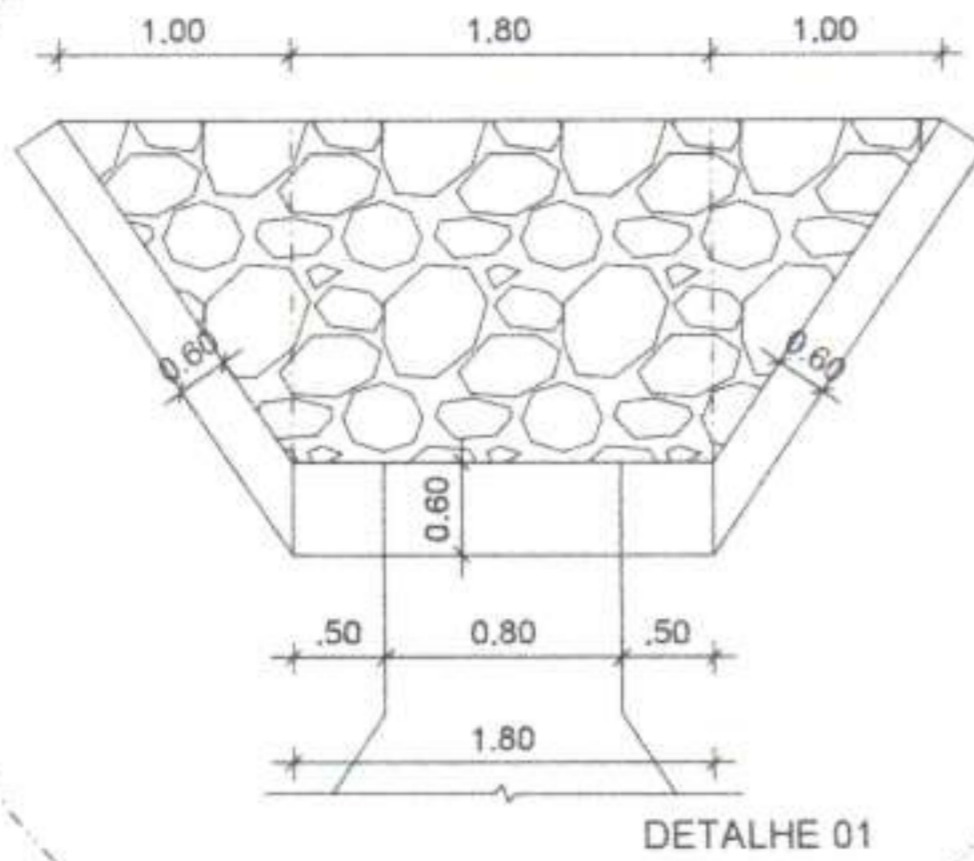
RESP. TÉCNICO:  
CINIRA MADELON  
CA/PE A166142-6

PRANCHA:  
02/20



SEINFRA  
FOLHA

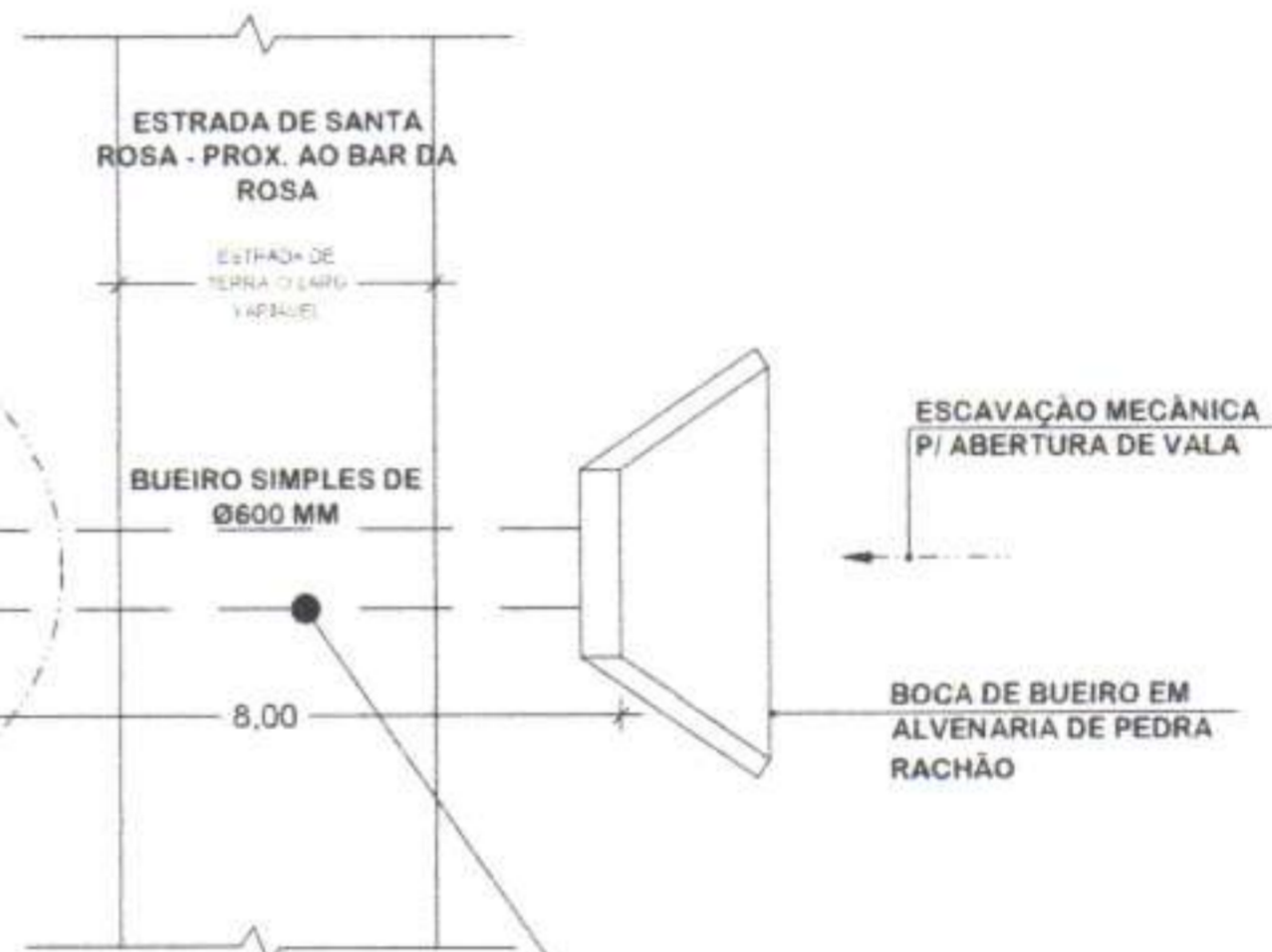
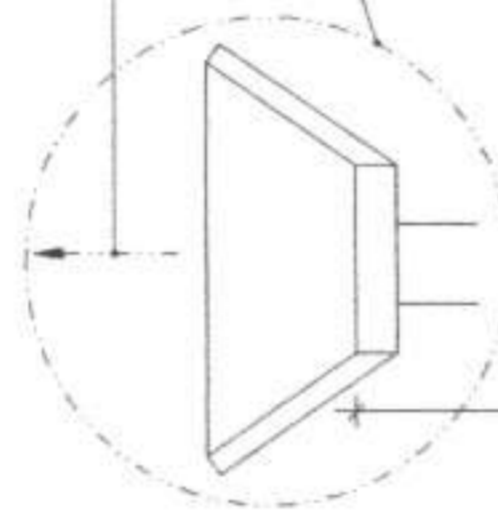
63 1A



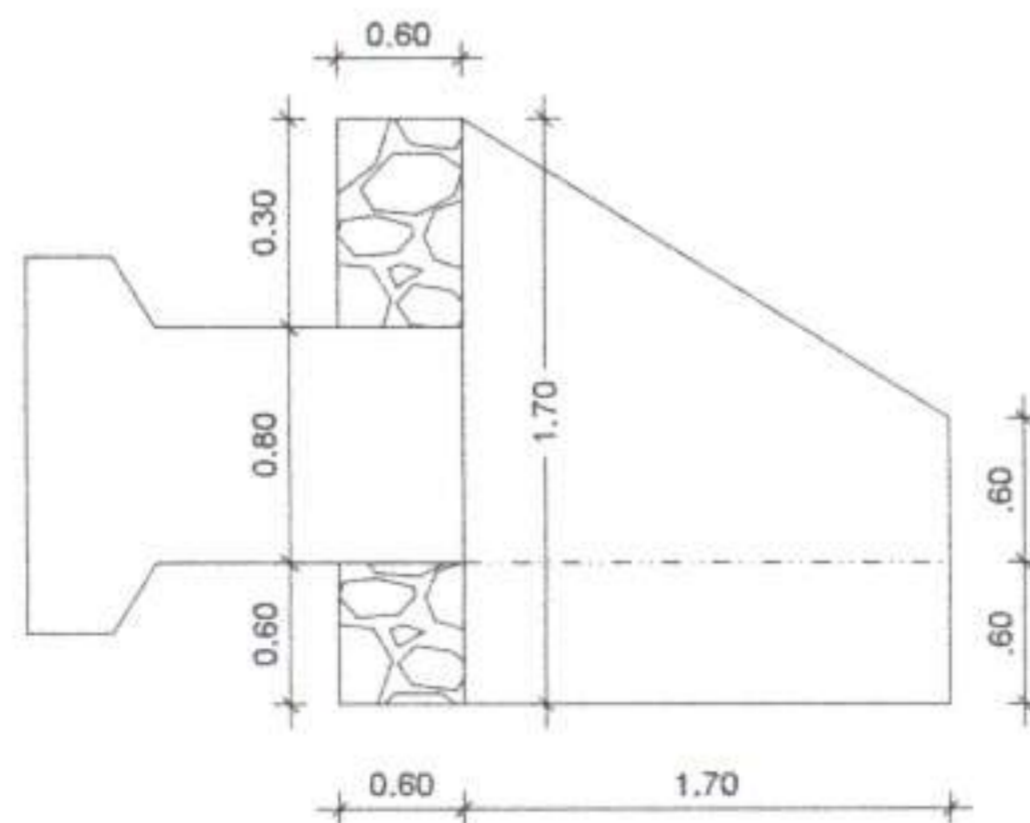
DETALHE 01

VISTA SUPERIOR

ESCAVAÇÃO MECÂNICA  
P/ ABERTURA DE VALA



COORDENADAS:  
-8.0360459, -35.0597113



VISTA LATERAL



PREFEITURA MUNICIPAL DE SÃO LOURENÇO DA MATA  
SECRETARIA DE INFRAESTRUTURA

PROJETO/ OBRA:

ASSUNTO: BUEIRO SIMPLES Ø 600MM NA ESTR. DE SANTA ROSA, PRÓX. AO BAR DA ROSA

LOCALIDADE: COMUNIDADE DE SANTA ROSA, SÃO LOURENÇO DA MATA - PE.

CONTEÚDO:  
DETALHES

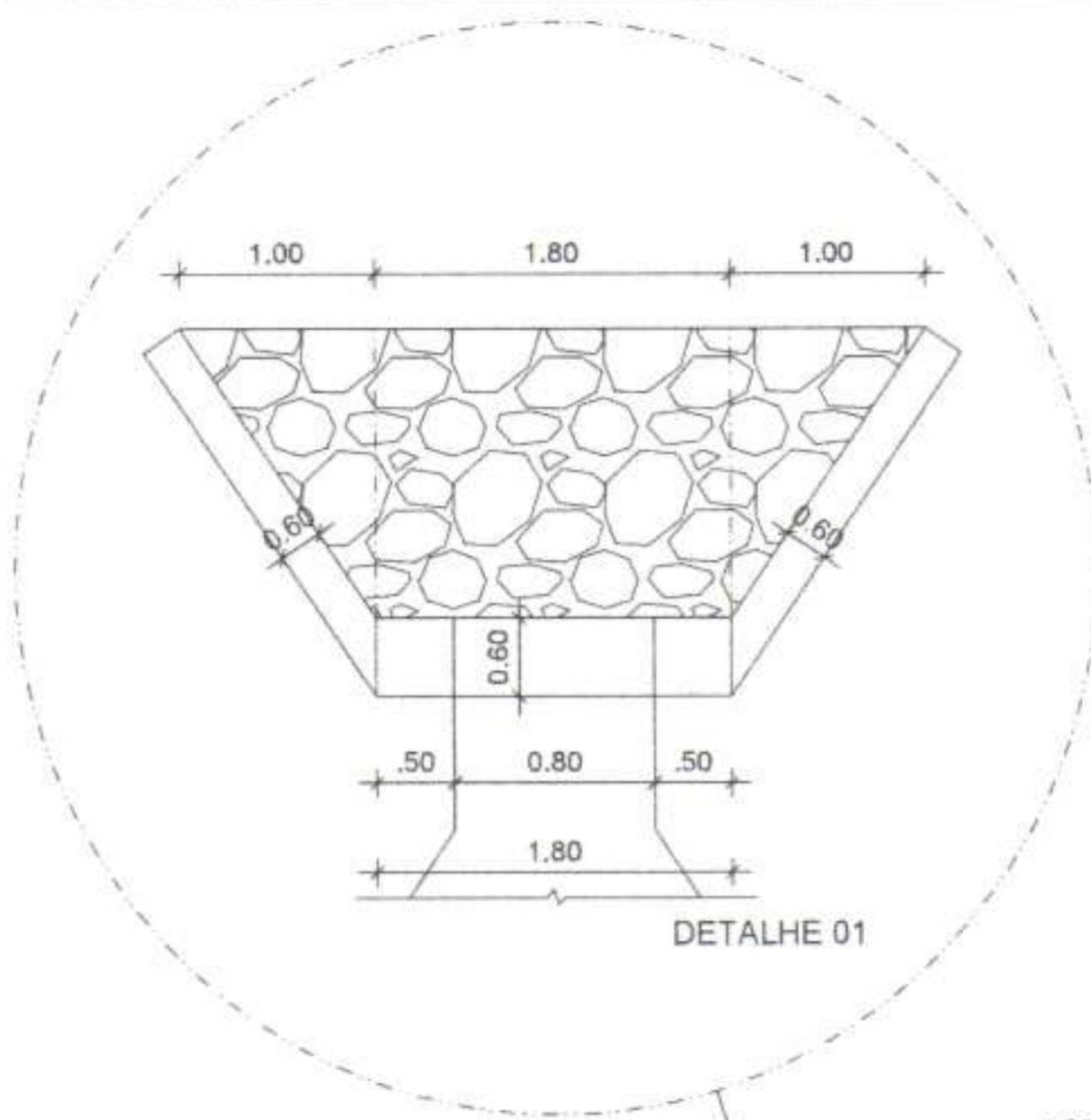
DATA:  
DEZ/2023

RESP. TÉCNICO:  
CINIRA MADELON  
CA/PE A166142-6

PRANCHA:  
03/20

SEINFRA  
FOLHA

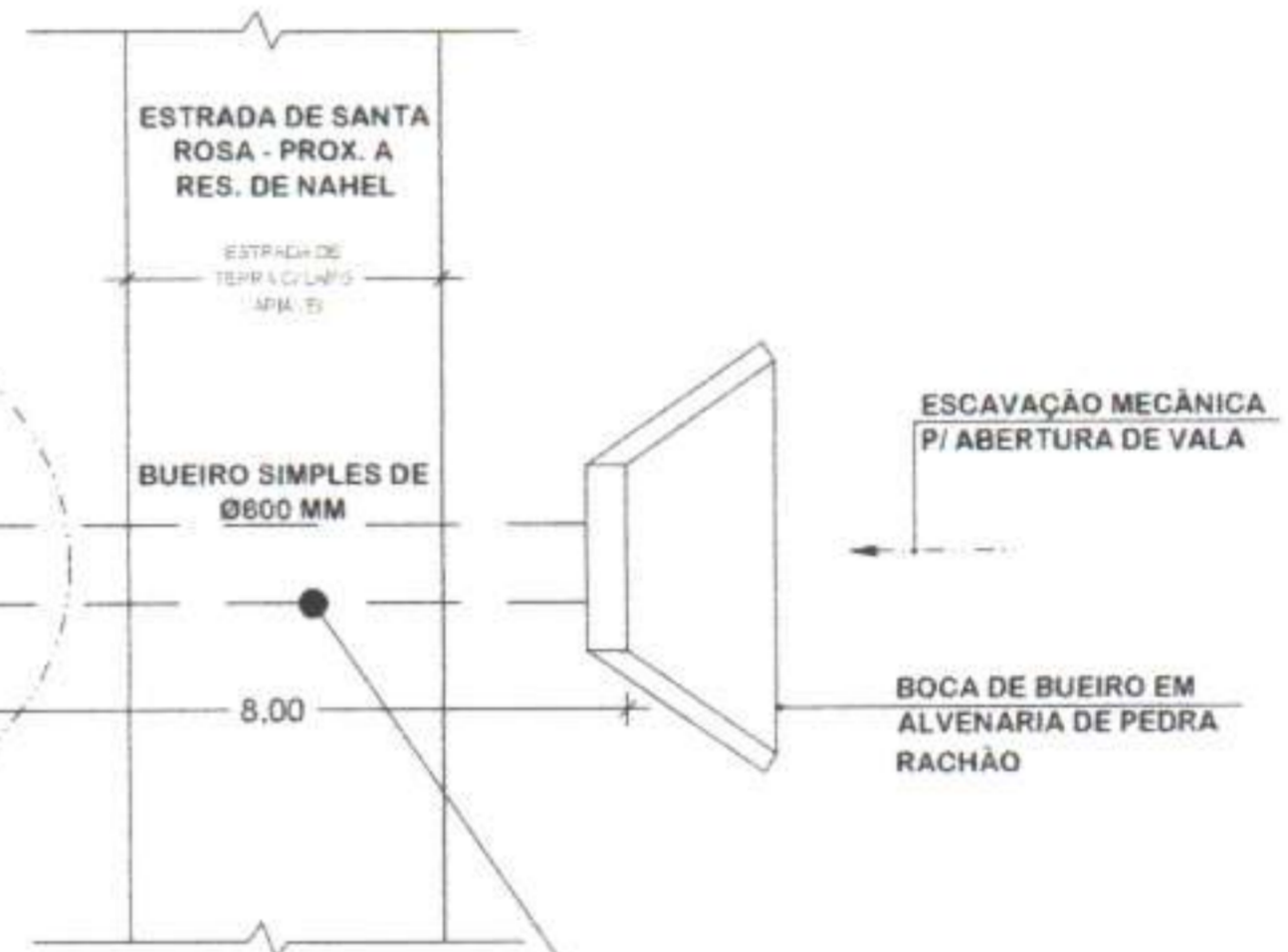
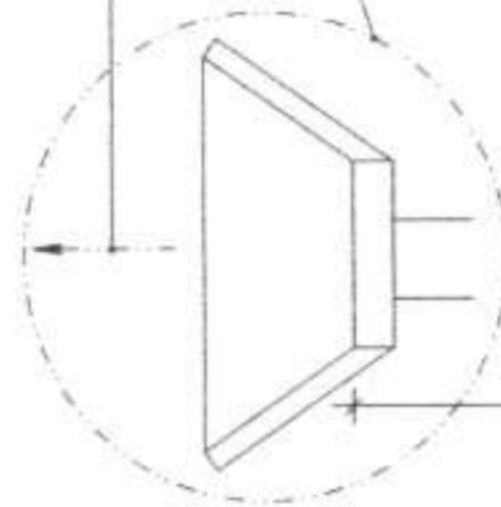
62/14



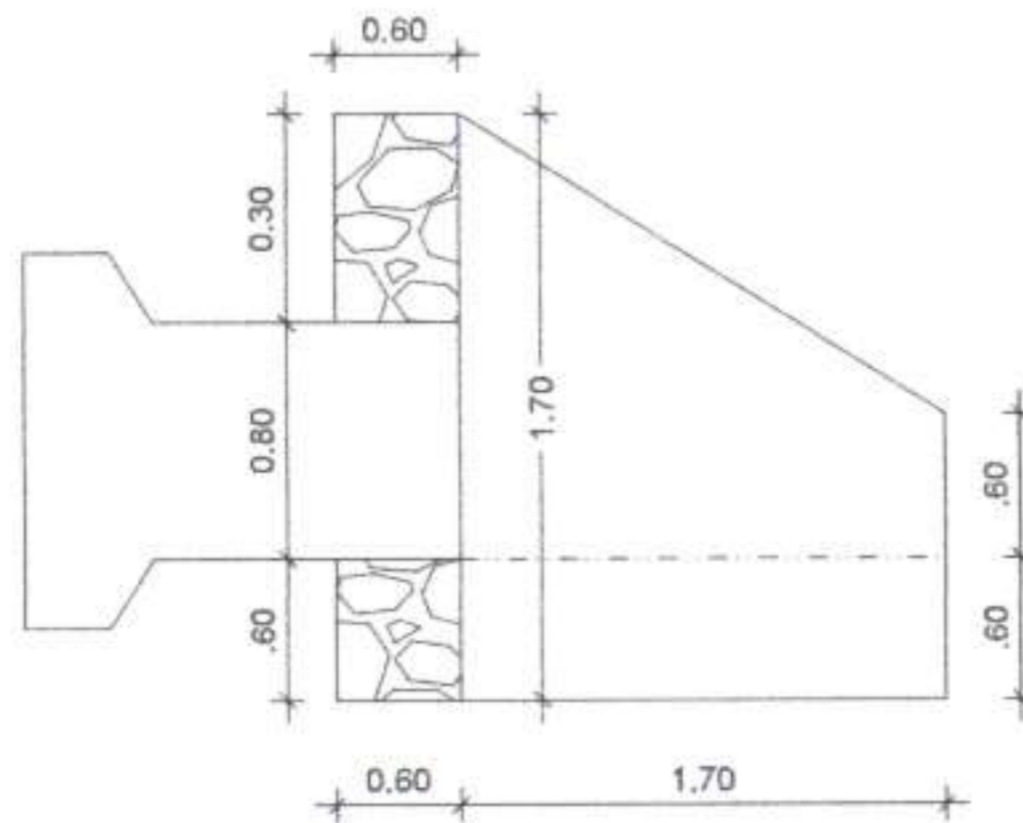
DETALHE 01

VISTA SUPERIOR

ESCAVAÇÃO MECÂNICA  
P/ ABERTURA DE VALA



COORDENADAS:  
-8.0349194, -35.0654535



VISTA LATERAL



PREFEITURA MUNICIPAL DE SÃO LOURENÇO DA MATA  
SECRETARIA DE INFRAESTRUTURA

PROJETO/ OBRA:

ASSUNTO: BUEIRO SIMPLES Ø 600MM NA ESTR. DE SANTA ROSA, PRÓX. RES. DE NAHEL

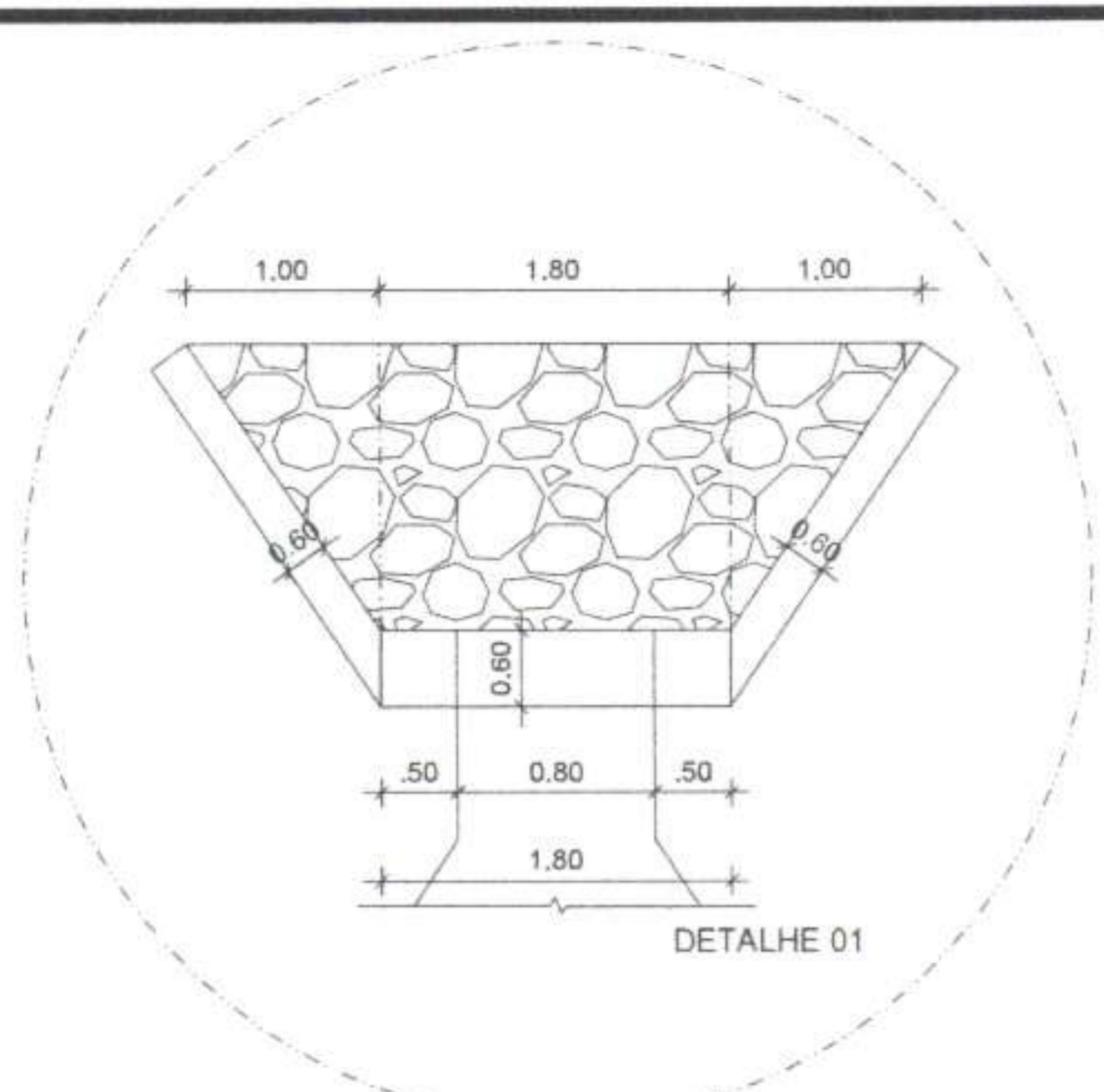
LOCALIDADE: COMUNIDADE DE SANTA ROSA, SÃO LOURENÇO DA MATA - PE.

CONTEÚDO:  
DETALHES

DATA:  
DEZ/2023

RESP. TÉCNICO:  
CINIRA MADELON  
CA/PE A186142-6

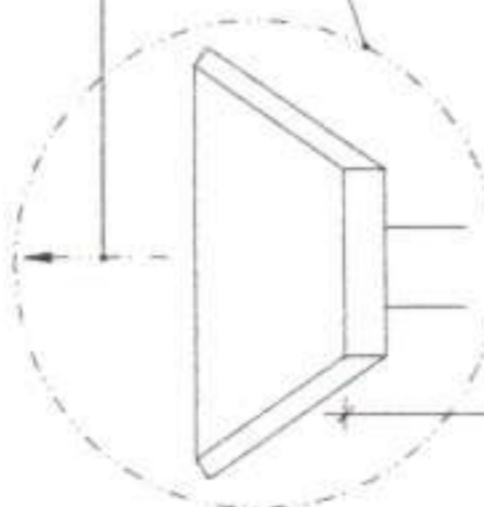
PRANCHA:  
04/20



DETALHE 01

VISTA SUPERIOR

ESCAVAÇÃO MECÂNICA  
PI/ ABERTURA DE VALA



ESTRADA DE SANTA  
ROSA - TRAVESSIA  
AÇUDE DE EDSON

ESTRADA DE  
TERRELA (LADO  
VARRIAVEL)

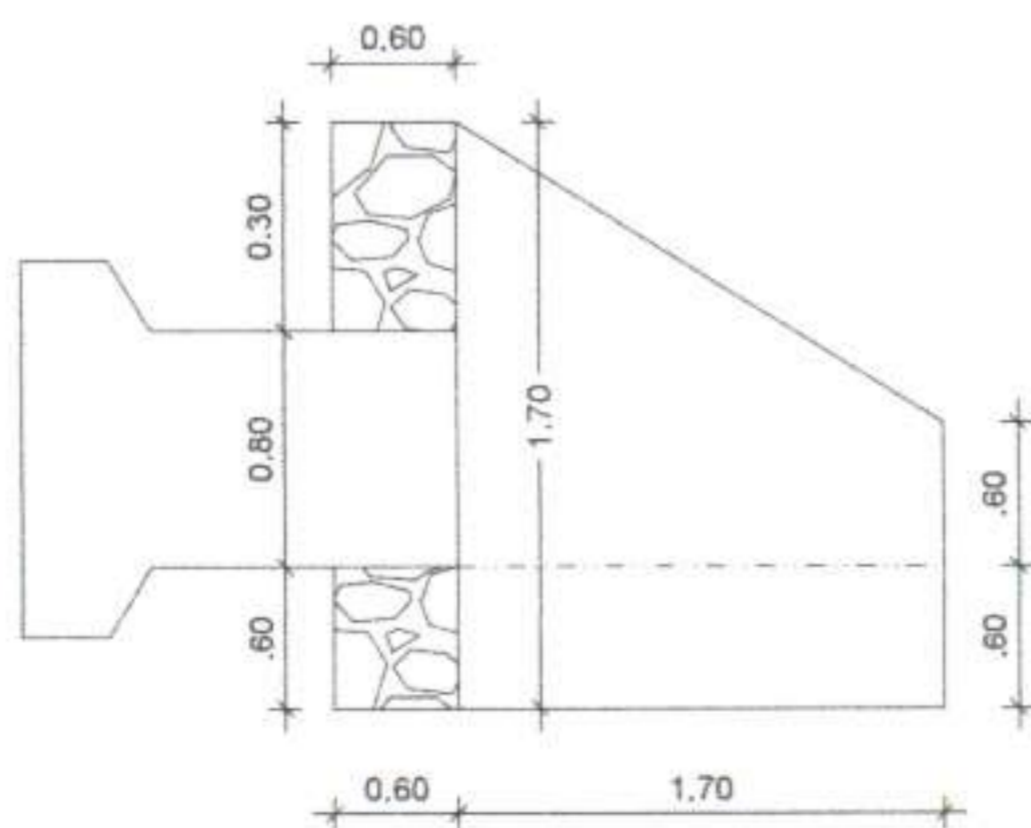
BUEIRO SIMPLES DE  
Ø600 MM

8.00

ESCAVAÇÃO MECÂNICA  
PI/ ABERTURA DE VALA

BOCA DE BUEIRO EM  
ALVENARIA DE PEDRA  
RACHÃO

COORDENADAS:  
-8.0400911, -35.0718587



VISTA LATERAL



PREFEITURA MUNICIPAL DE SÃO LOURENÇO DA MATA  
SECRETARIA DE INFRAESTRUTURA

PROJETO/ OBRA:

ASSUNTO: BUEIRO SIMPLES Ø 600MM NA ESTR. DE SANTA ROSA, PRÓX. AÇUDE DE EDSON

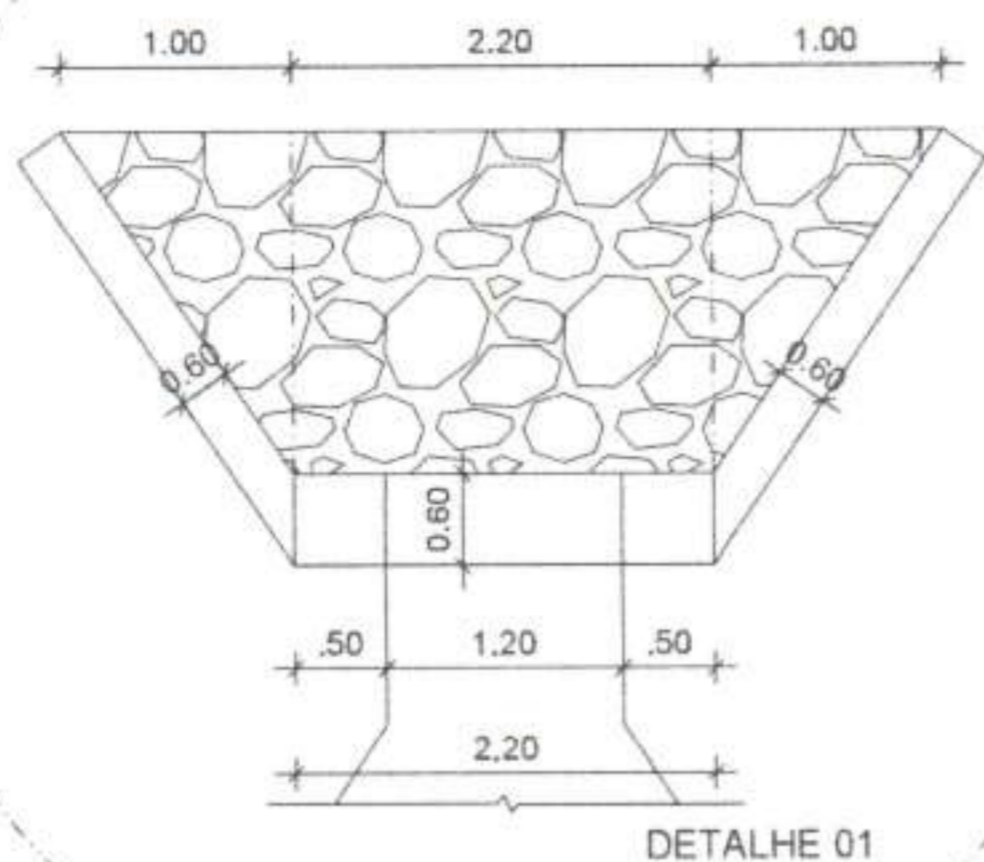
LOCALIDADE: COMUNIDADE DE SANTA ROSA, SÃO LOURENÇO DA MATA - PE.

CONTEÚDO:  
DETALHES

RESP. TÉCNICO:  
CINIRA MADELON  
CAU/PE A166142-6

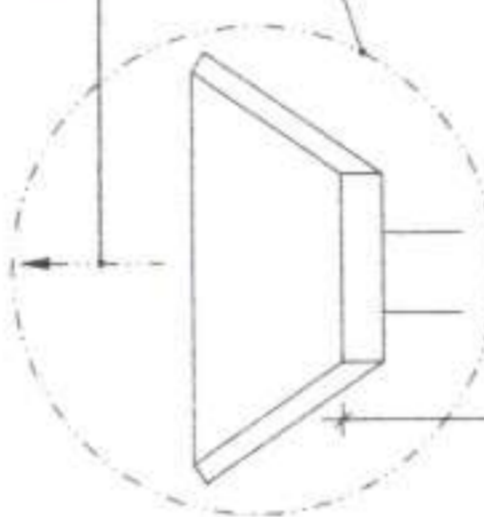
DATA:  
DEZ/2023

PRANCHA:  
05/20



DETALHE 01

ESCAVAÇÃO MECÂNICA  
P/ ABERTURA DE VALA



VISTA SUPERIOR

ESTRADA DE SANTA  
ROSA - PROX. A  
RES. DE TONY

ESTRADA DE  
TERRA C/ LARG.  
VARIÁVEL

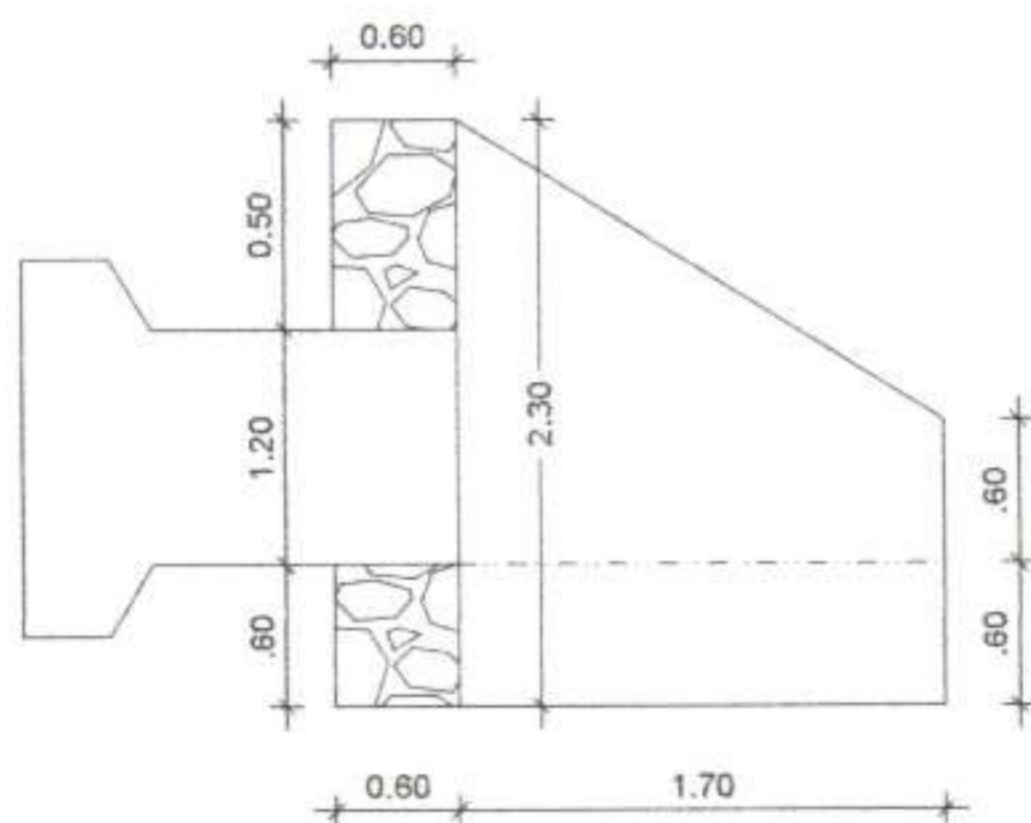
BUEIRO SIMPLES DE  
Ø1.000 MM

8.00

ESCAVAÇÃO MECÂNICA  
P/ ABERTURA DE VALA

BOCA DE BUEIRO EM  
ALVENARIA DE PEDRA  
RACHÃO

COORDENADAS:  
-8.0421543, -35.0740604



VISTA LATERAL



SÃO LOURENÇO  
DA MATA

PREFEITURA MUNICIPAL DE SÃO LOURENÇO DA MATA  
SECRETARIA DE INFRAESTRUTURA

PROJETO| OBRA:

ASSUNTO: BUEIRO SIMPLES Ø 800MM NA ESTR. DE SANTA ROSA, PRÓX. RES. DE TONY

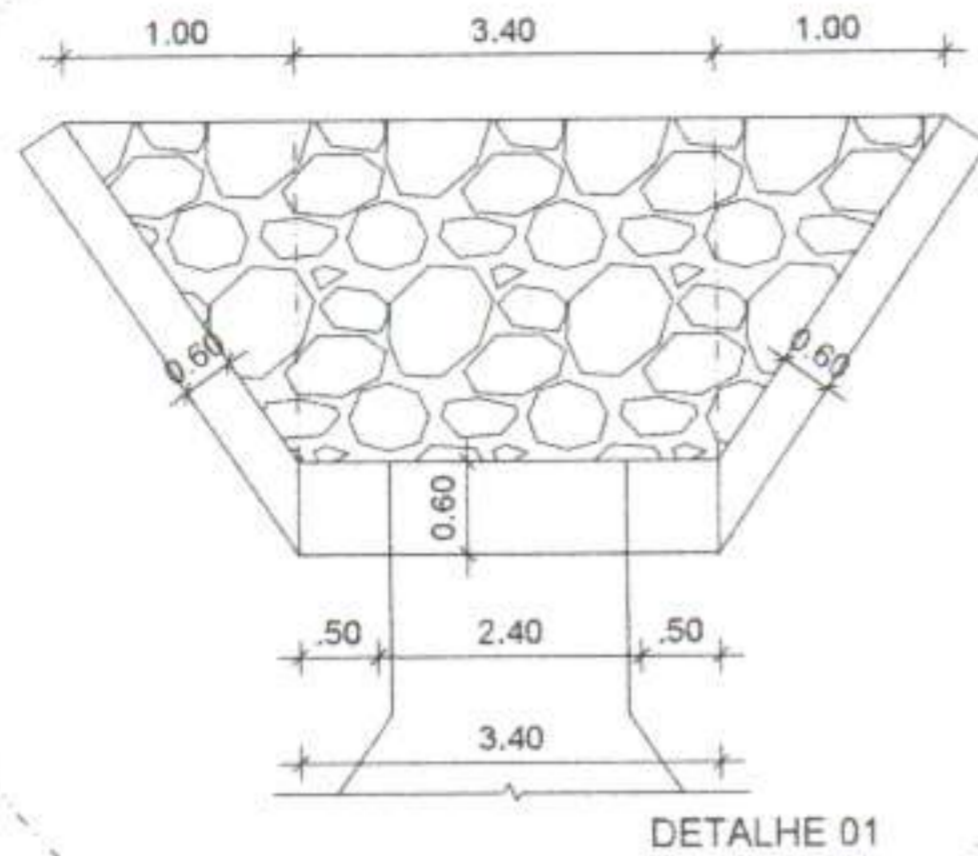
LOCALIDADE: COMUNIDADE DE SANTA ROSA, SÃO LOURENÇO DA MATA - PE.

CONTEÚDO:  
DETALHES

DATA:  
DEZ/2023

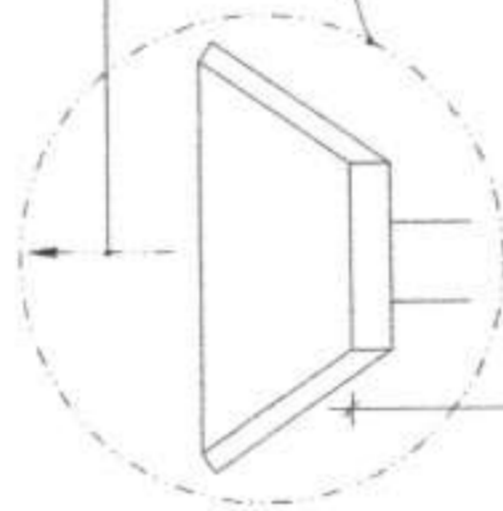
RESP. TÉCNICO:  
CINIRA MADELON  
CAU/PE A166142-6

PRANCHA:  
06/20



DETALHE 01

ESCAVAÇÃO MECÂNICA  
P/ ABERTURA DE VALA



VISTA SUPERIOR

ESTRADA DE SANTA  
ROSA - PROX. A  
RES. DE IVO

ENTRADA DE  
TERRA COM LARG.  
VARIÁVEL

BUEIRO EXIST. PEAD  
Ø 1.200 MM

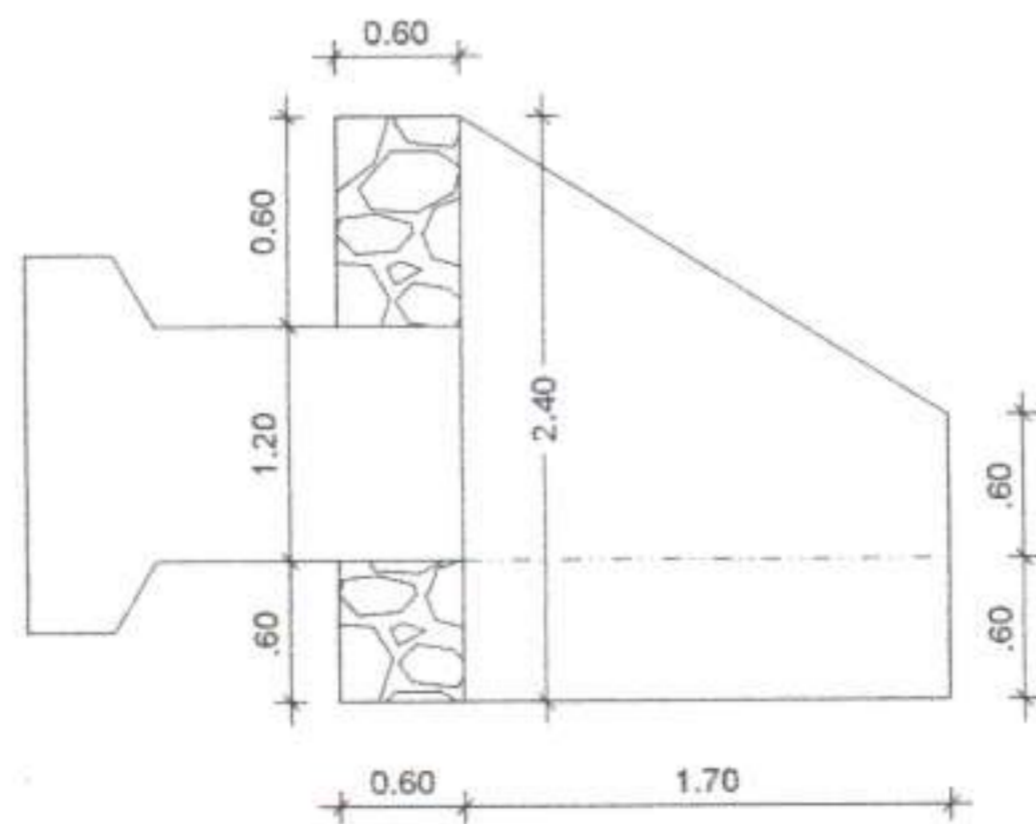
8.00

EXECUTAR APENAS  
AS 02 BOCAS DE BUEIROS

ESCAVAÇÃO MECÂNICA  
P/ ABERTURA DE VALA

BOCA DE BUEIRO EM  
ALVENARIA DE PEDRA  
RACHÃO

COORDENADAS:  
-8.0426227, -35.0769528



VISTA LATERAL



PREFEITURA MUNICIPAL DE SÃO LOURENÇO DA MATA  
SECRETARIA DE INFRAESTRUTURA

PROJETO/ OBRA:

ASSUNTO: BOCA DE BUEIRO SIMPLES Ø 1.200MM NA ESTR. DE S. ROSA, PRÓX. RES. DE IVO

LOCALIDADE: COMUNIDADE DE SANTA ROSA, SÃO LOURENÇO DA MATA - PE.

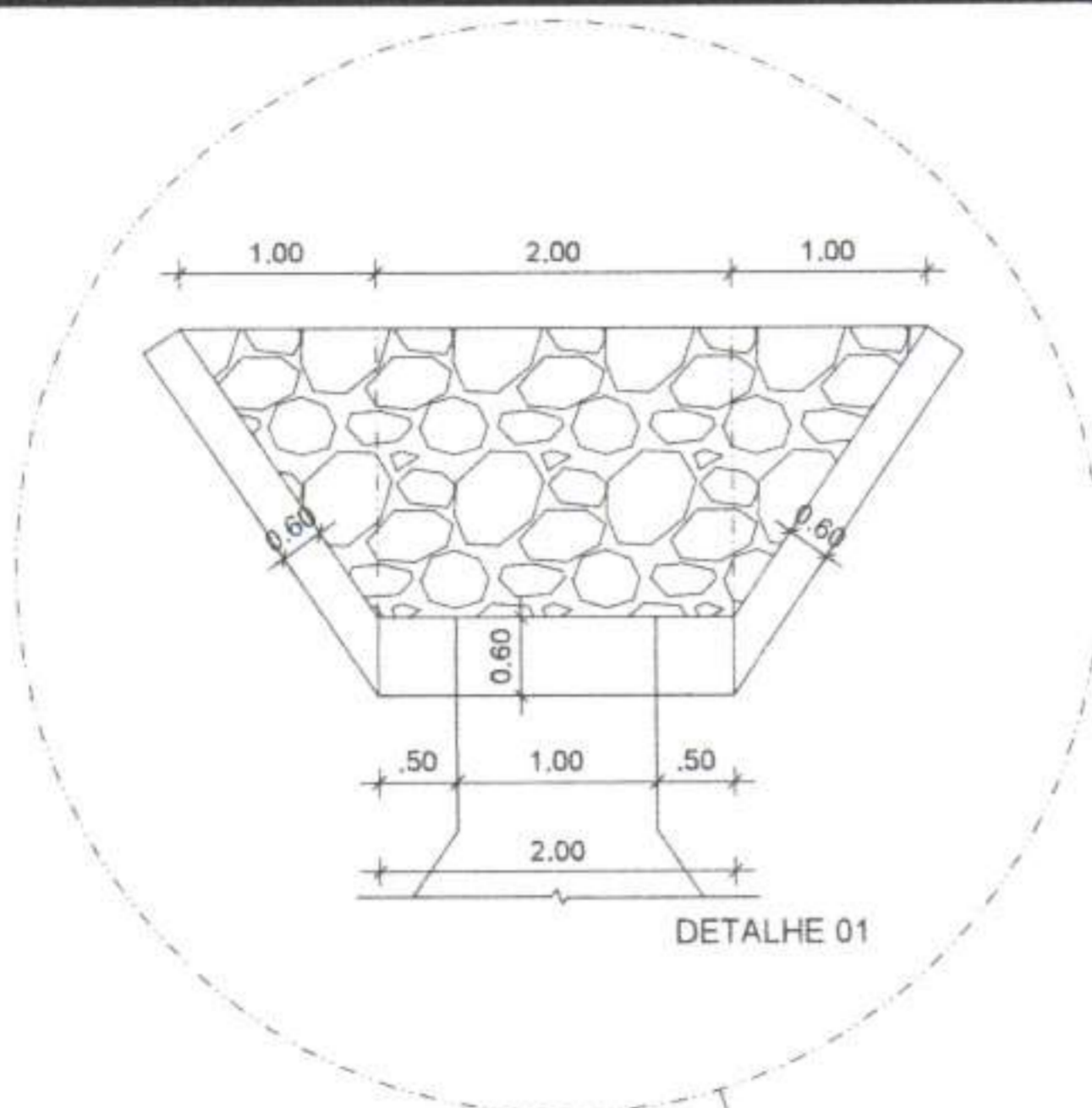
CONTEÚDO:  
DETALHES

RESP. TÉCNICO:  
CINJRA MADELON  
CA/PE A166142-6

DATA:  
DEZ/2023

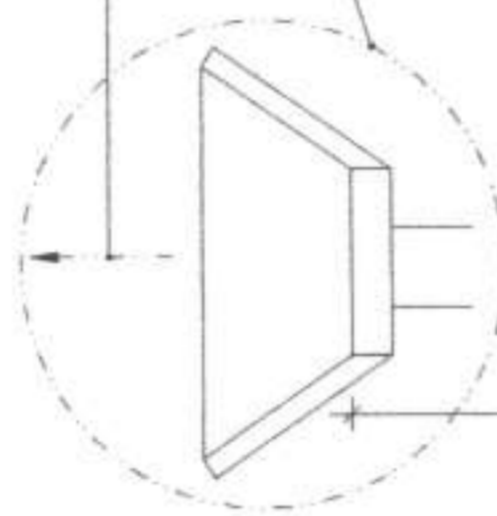
PRANCHA:

07/20



DETALHE 01

ESCAVAÇÃO MECÂNICA  
P/ ABERTURA DE VALA

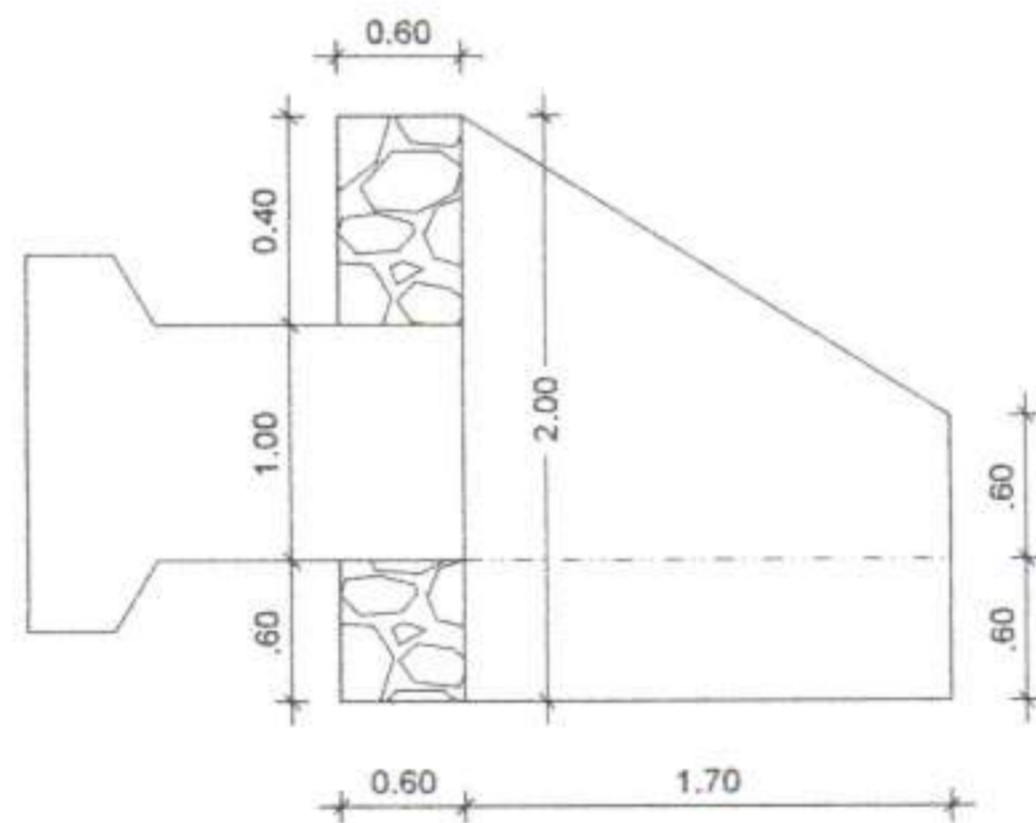


VISTA SUPERIOR

ESCAVAÇÃO MECÂNICA  
P/ ABERTURA DE VALA

BOCA DE BUEIRO EM  
ALVENARIA DE PEDRA  
RACHÃO

COORDENADAS:  
-8.0447006, -35.0799921



VISTA LATERAL



PREFEITURA MUNICIPAL DE SÃO LOURENÇO DA MATA  
SECRETARIA DE INFRAESTRUTURA

PROJETO/ OBRA:

ASSUNTO: BUEIRO SIMPLES Ø 800MM NA ESTR. DE SANTA ROSA, PRÓX. RES. DE JORGE

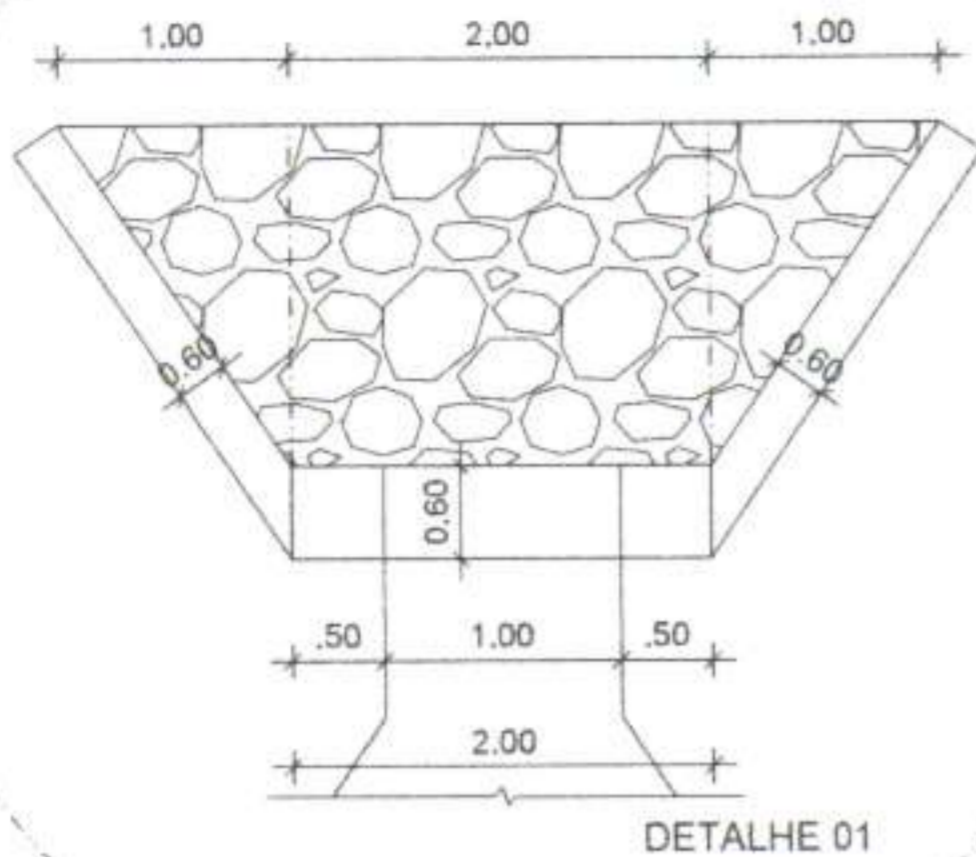
LOCALIDADE: COMUNIDADE DE SANTA ROSA, SÃO LOURENÇO DA MATA - PE.

CONTEÚDO:  
DETALHES

RESP. TÉCNICO:  
CINIRA MADELON  
CAMPE A166142-6

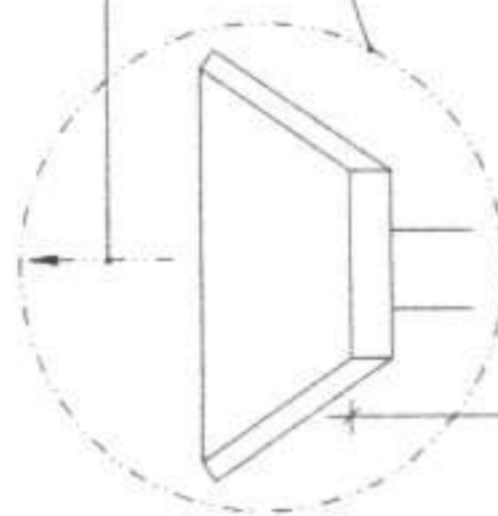
DATA:  
DEZ/2023

PRANCHA:  
08/20



DETALHE 01

ESCAVAÇÃO MECÂNICA  
P/ ABERTURA DE VALA



ESTRADA DE SANTA  
ROSA - PROX. A  
RES. DE JOÃO

ESTRADA DE  
TERRA/LARG.  
VARIÁVEL

BUEIRO SIMPLES DE  
Ø800 MM

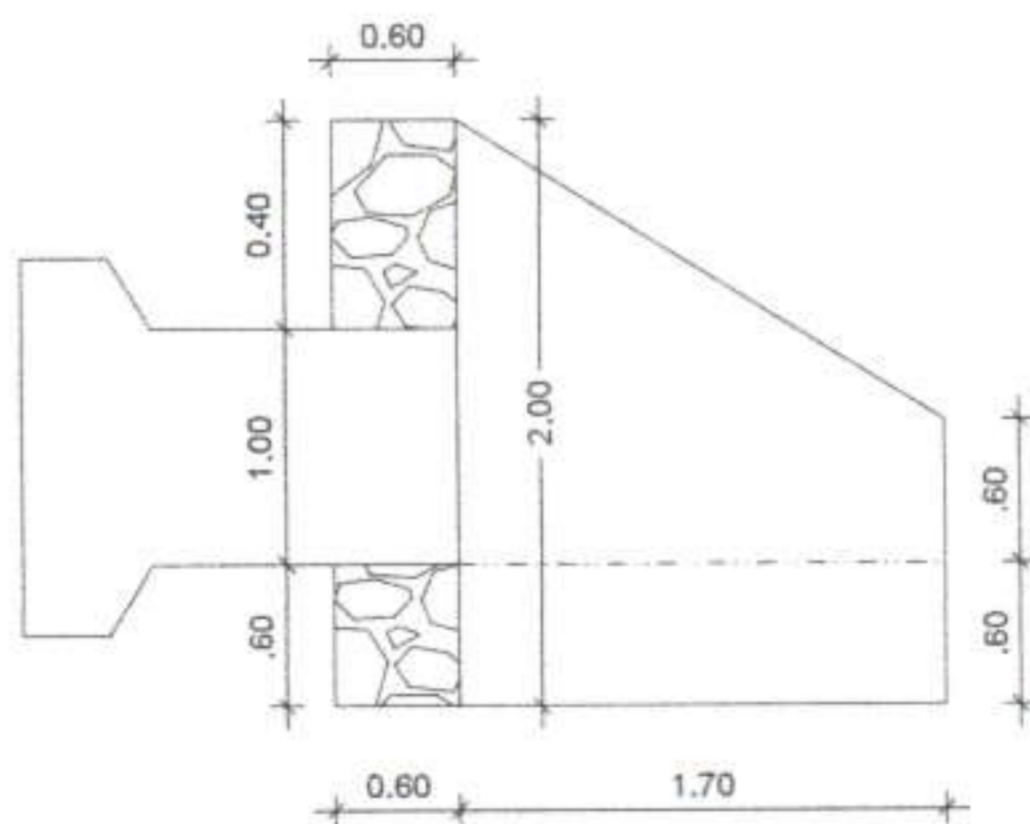
8.00

ESCAVAÇÃO MECÂNICA  
P/ ABERTURA DE VALA

BOCA DE BUEIRO EM  
ALVENARIA DE PEDRA  
RACHÃO

VISTA SUPERIOR

COORDENADAS:  
-8.0544752, -35.0764305



VISTA LATERAL



PREFEITURA MUNICIPAL DE SÃO LOURENÇO DA MATA  
SECRETARIA DE INFRAESTRUTURA

PROJETO/ OBRA:

ASSUNTO: BUEIRO SIMPLES Ø 800MM NA ESTR. DE SANTA ROSA, PRÓX. RES. DE JOÃO

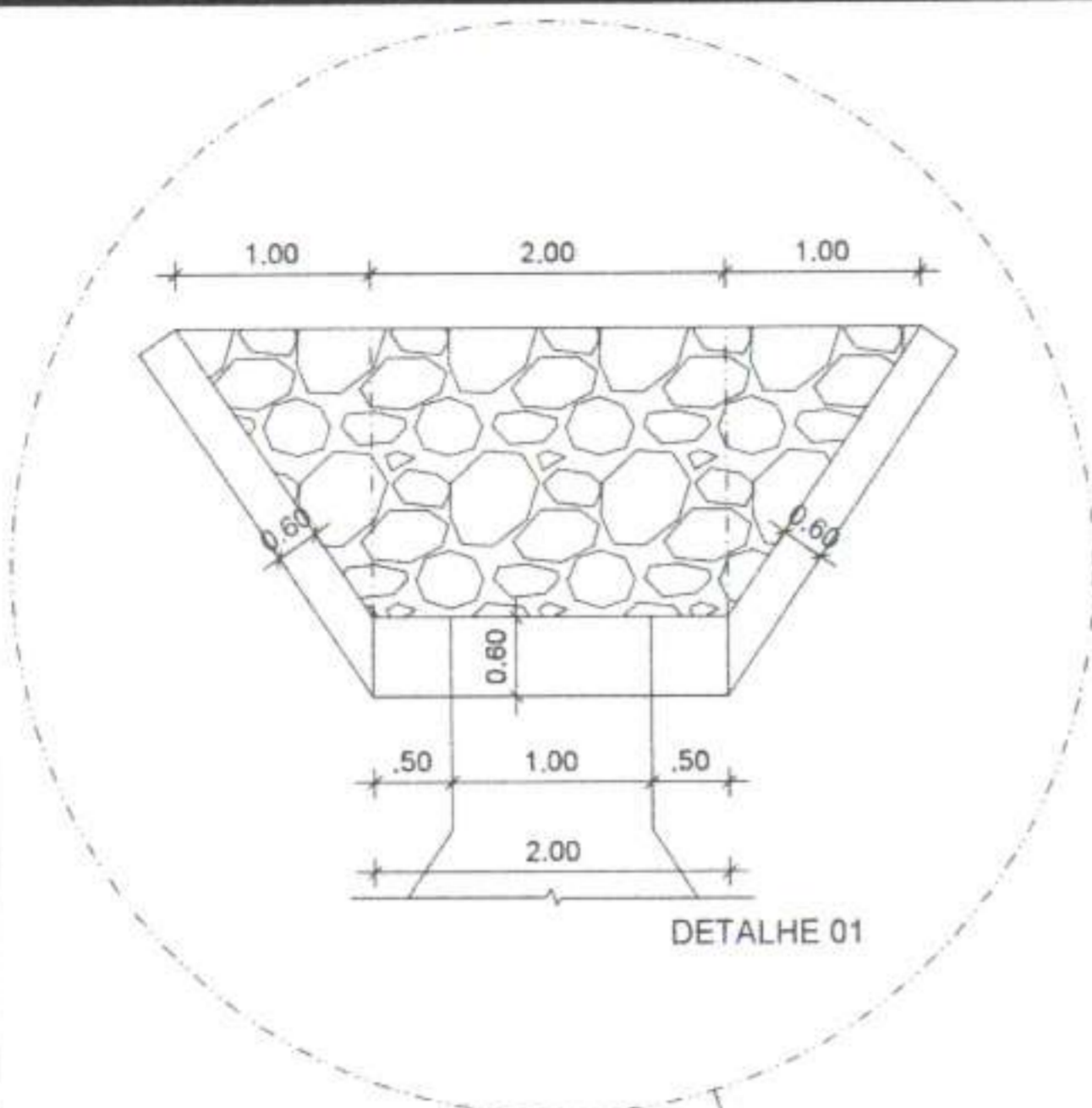
LOCALIDADE: COMUNIDADE DE SANTA ROSA, SÃO LOURENÇO DA MATA - PE.

CONTEÚDO:  
DETALHES

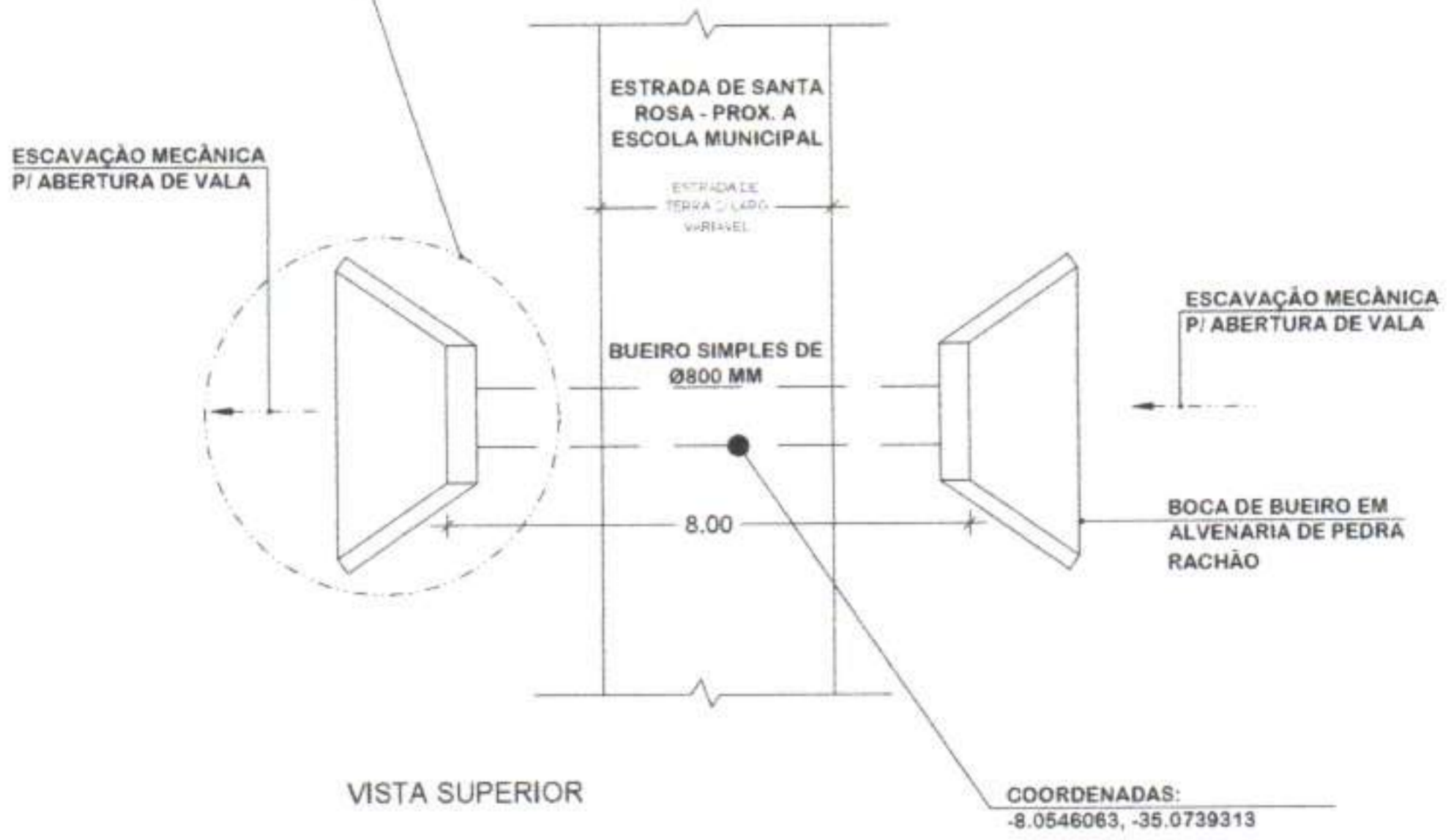
DATA:  
DEZ/2023

RESP. TÉCNICO:  
CINIA MADELON  
CA/PE A166142-6

PRANCHA:  
09/20

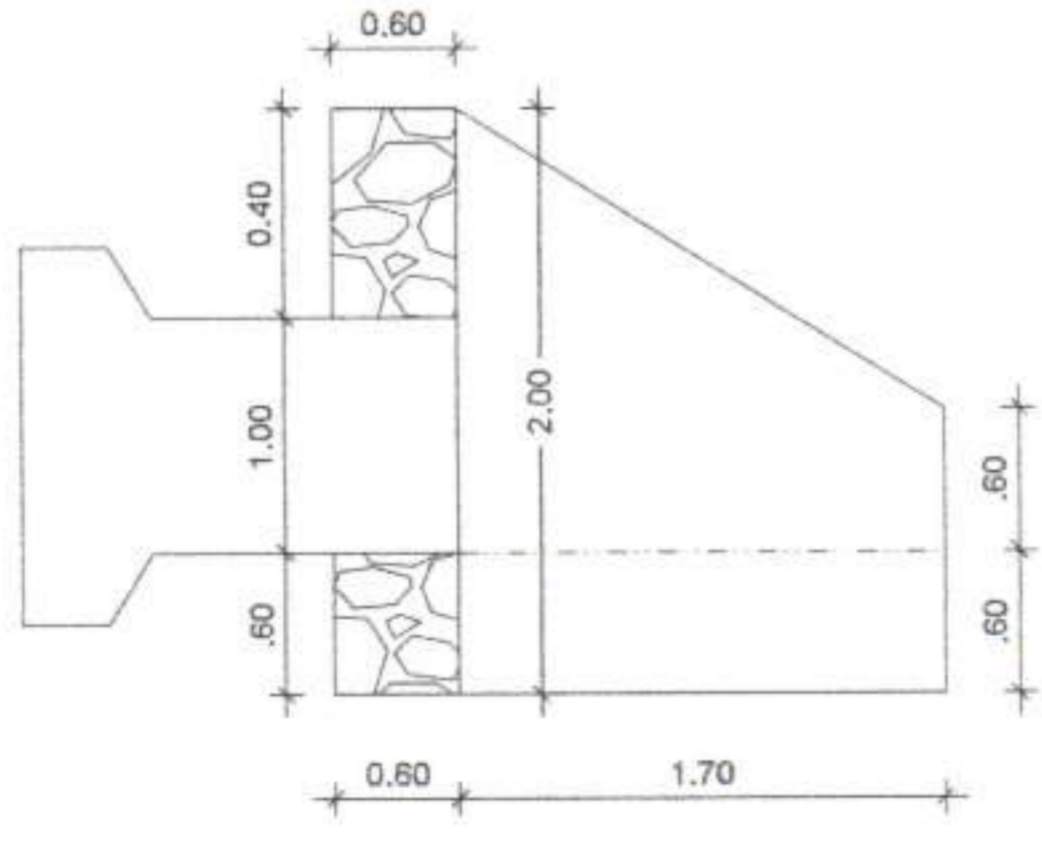


DETALHE 01



VISTA SUPERIOR

COORDENADAS:  
-8.0546063, -35.0739313



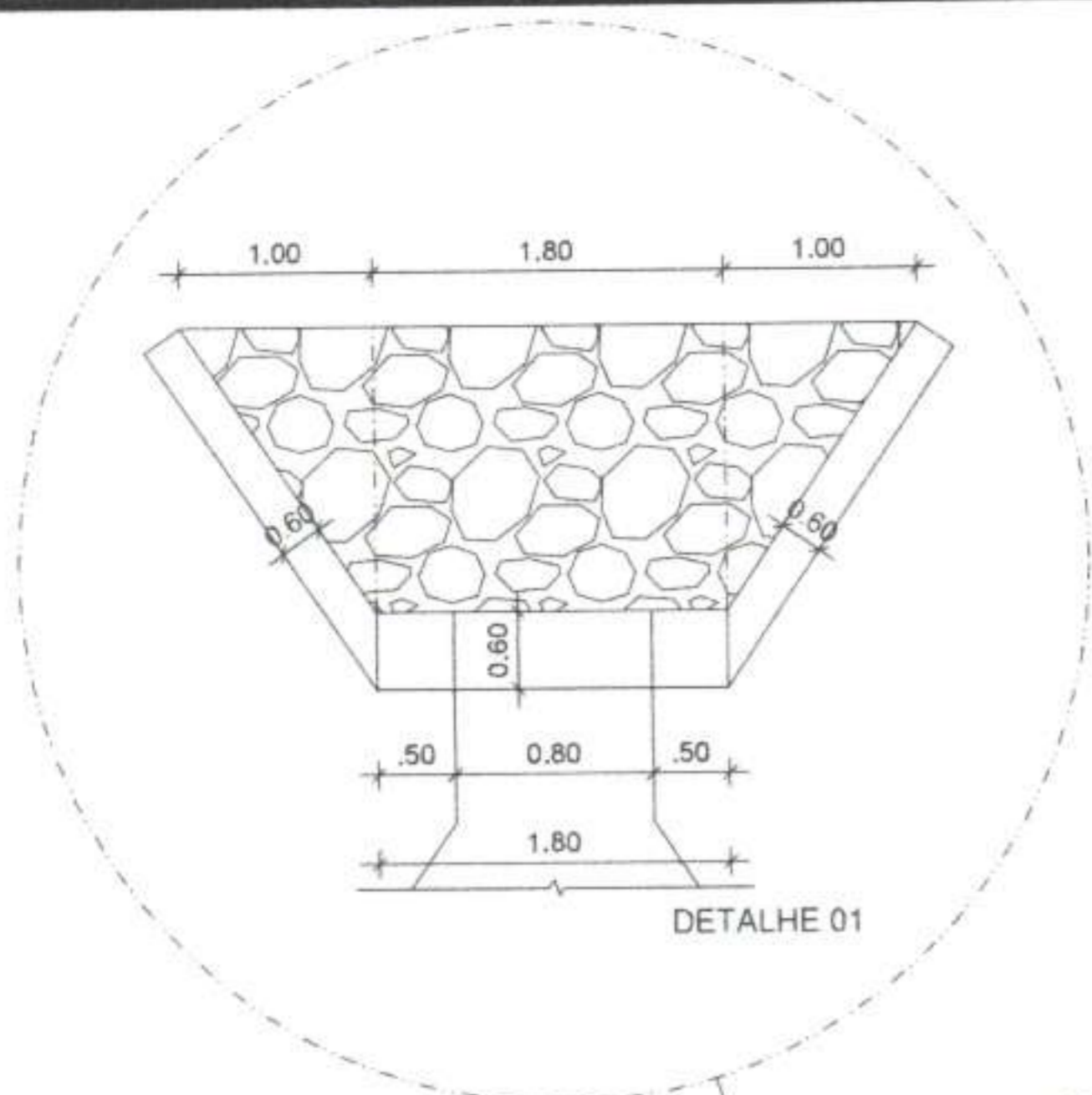
VISTA LATERAL



**PREFEITURA MUNICIPAL DE SÃO LOURENÇO DA MATA**  
**SECRETARIA DE INFRAESTRUTURA**

PROJETO/ OBRA:	CONTEÚDO: DETALHES	DATA: DEZ/2023
ASSUNTO: BUEIRO SIMPLES Ø 800MM NA ESTR. DE SANTA ROSA, PRÓX. ESCOLA MUNIC.	RESP. TÉCNICO: CINIRA MADELON CAMPE A166142-6	PRANCHA: 10/20
LOCALIDADE: COMUNIDADE DE SANTA ROSA, SÃO LOURENÇO DA MATA - PE.		

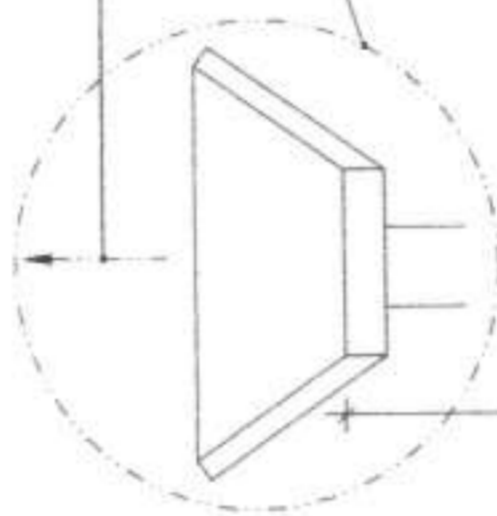




DETALHE 01

VISTA SUPERIOR

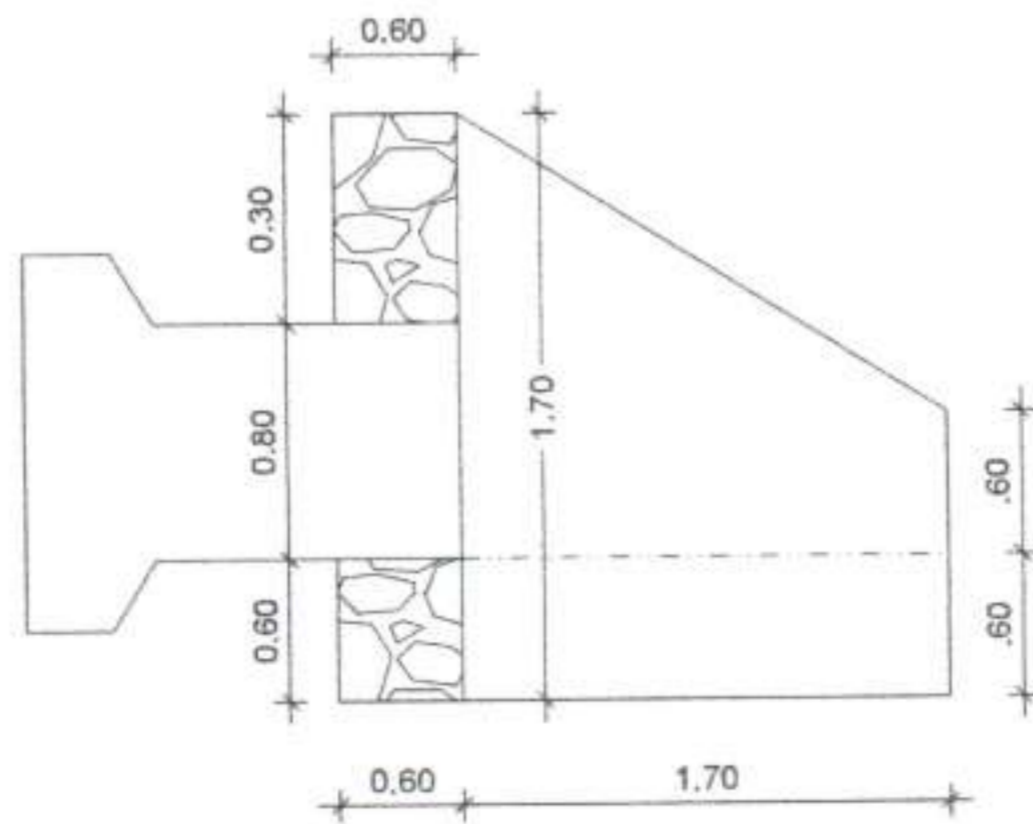
ESCAVAÇÃO MECÂNICA  
P/ ABERTURA DE VALA



ESCAVAÇÃO MECÂNICA  
P/ ABERTURA DE VALA

BOCA DE BUEIRO EM  
ALVENARIA DE PEDRA  
RACHÃO

COORDENADAS:  
-8.0561430, -35.0709679



VISTA LATERAL



PREFEITURA MUNICIPAL DE SÃO LOURENÇO DA MATA  
SECRETARIA DE INFRAESTRUTURA

PROJETO/ OBRA:

ASSUNTO: BUEIRO SIMPLES Ø 600MM NA ESTR. DE SANTA ROSA, PRÓX. RES. DE HERALDO

LOCALIDADE: COMUNIDADE DE SANTA ROSA, SÃO LOURENÇO DA MATA - PE.

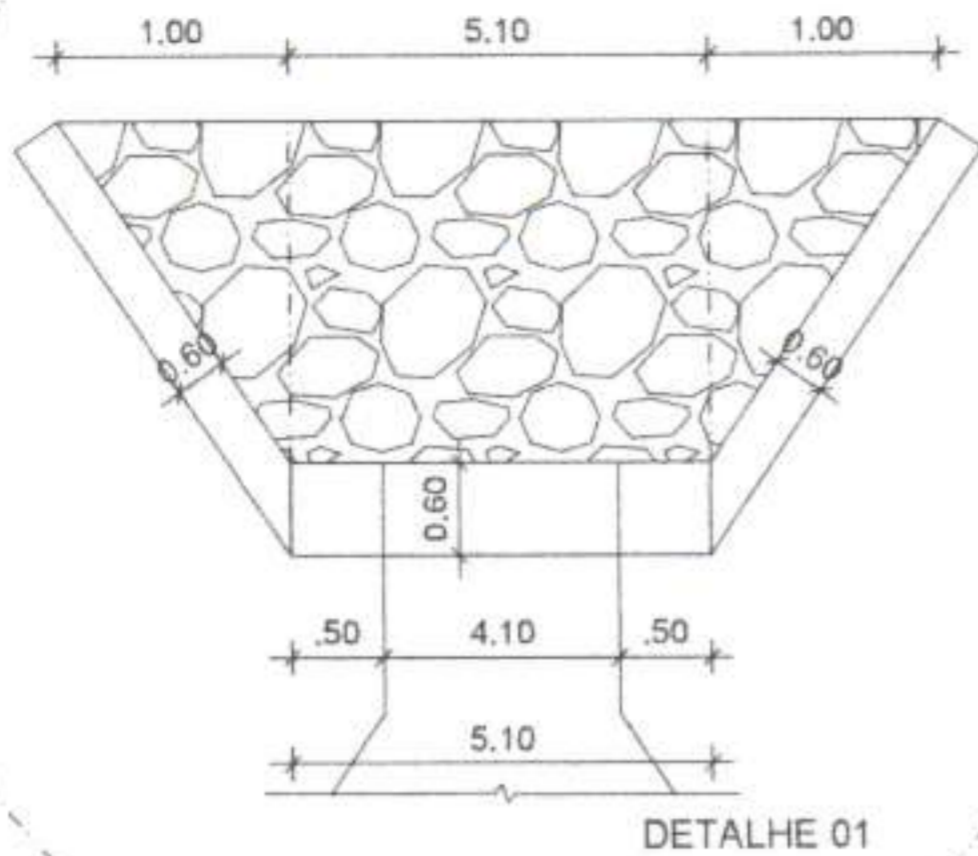
CONTEÚDO:  
DETALHES

RESP. TÉCNICO:  
CINTIA MADELON  
CRUPE A166142-6

DATA:  
DEZ/2023

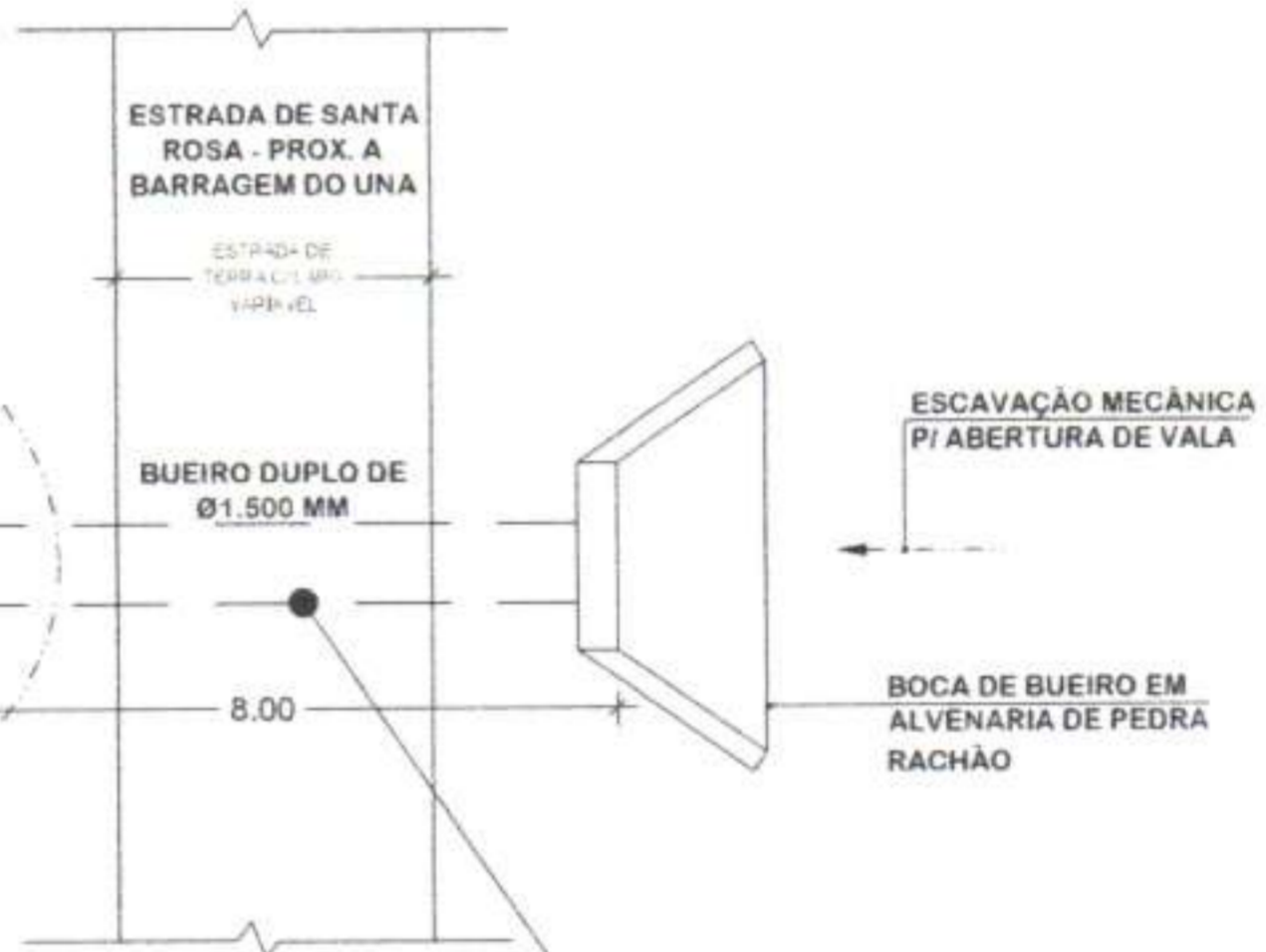
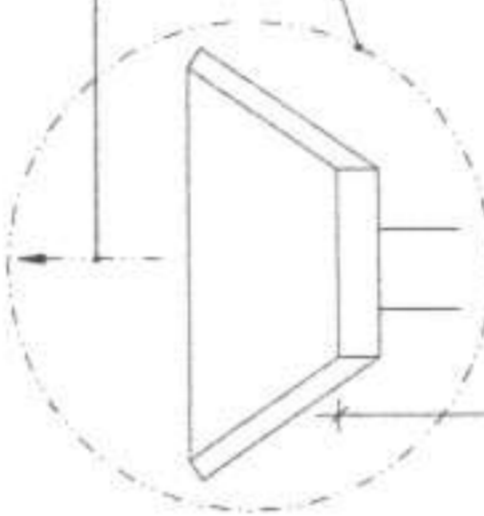
PRANCHA:

11/20



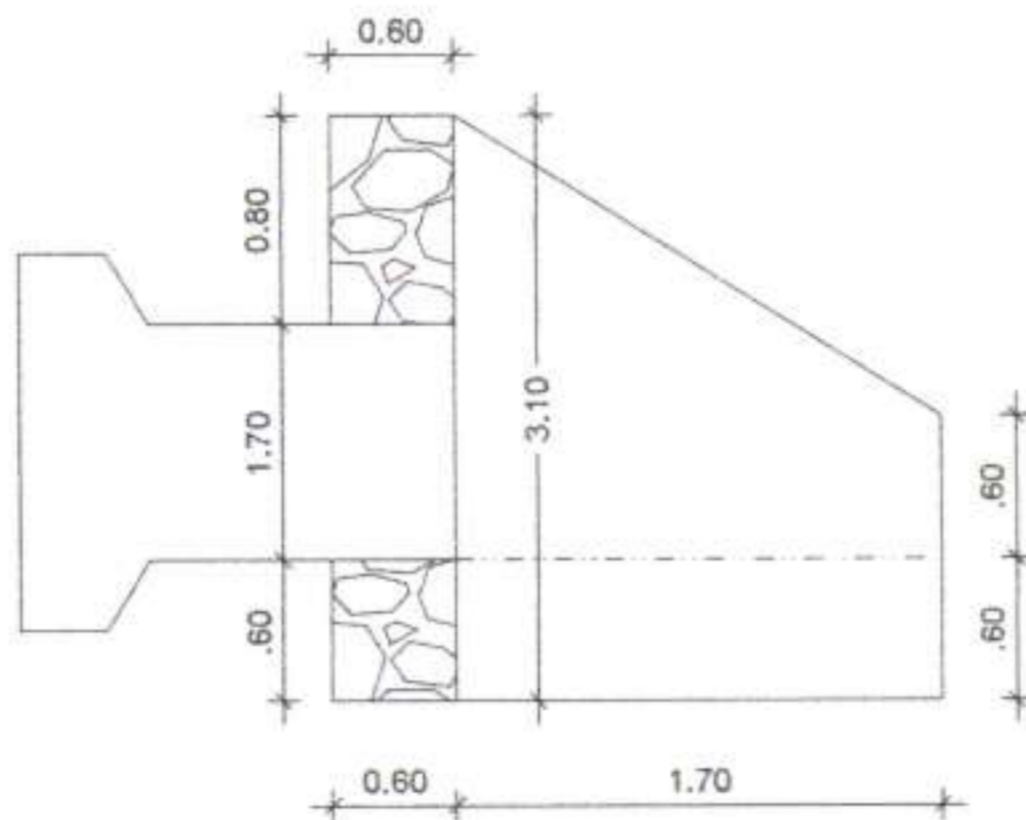
DETALHE 01

ESCAVAÇÃO MECÂNICA  
P/ ABERTURA DE VALA



VISTA SUPERIOR

COORDENADAS:  
-8.0578508, -35.0578535



VISTA LATERAL



PREFEITURA MUNICIPAL DE SÃO LOURENÇO DA MATA  
SECRETARIA DE INFRAESTRUTURA

PROJETO/ OBRA:

ASSUNTO: BUEIRO TRIPLO Ø 1.500MM NA ESTR. DE S. ROSA, ACESSO BARRAGEM DO UNA

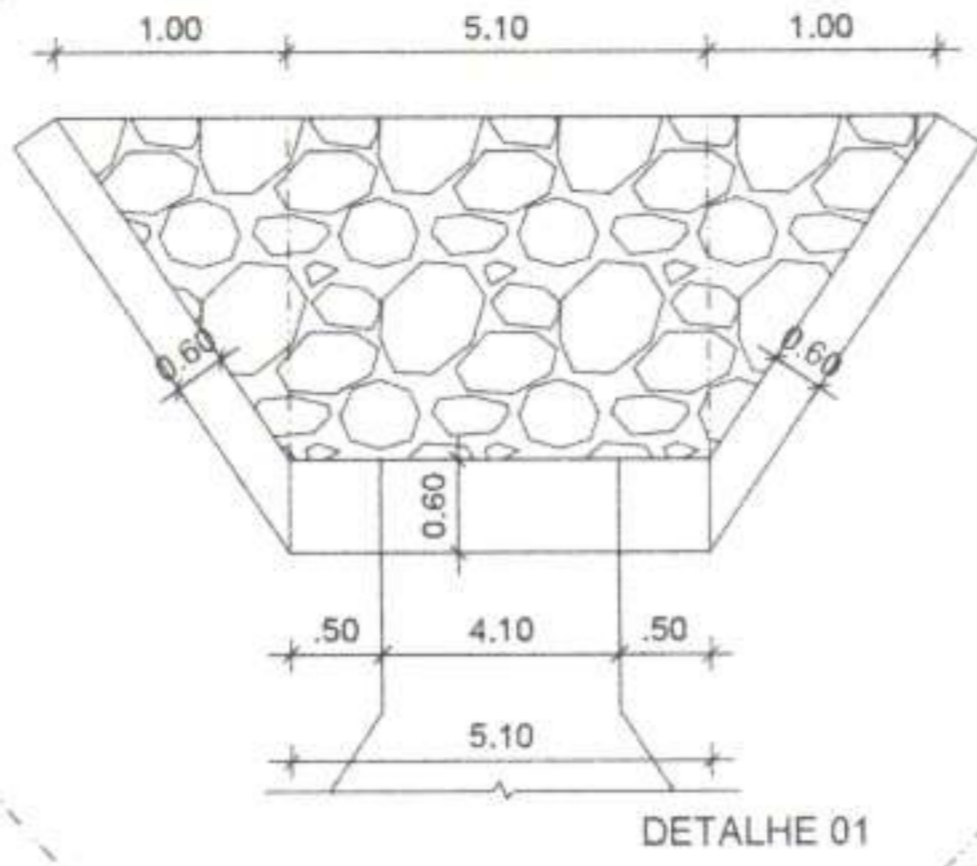
LOCALIDADE: COMUNIDADE DE SANTA ROSA, SÃO LOURENÇO DA MATA - PE.

CONTEÚDO:  
DETALHES

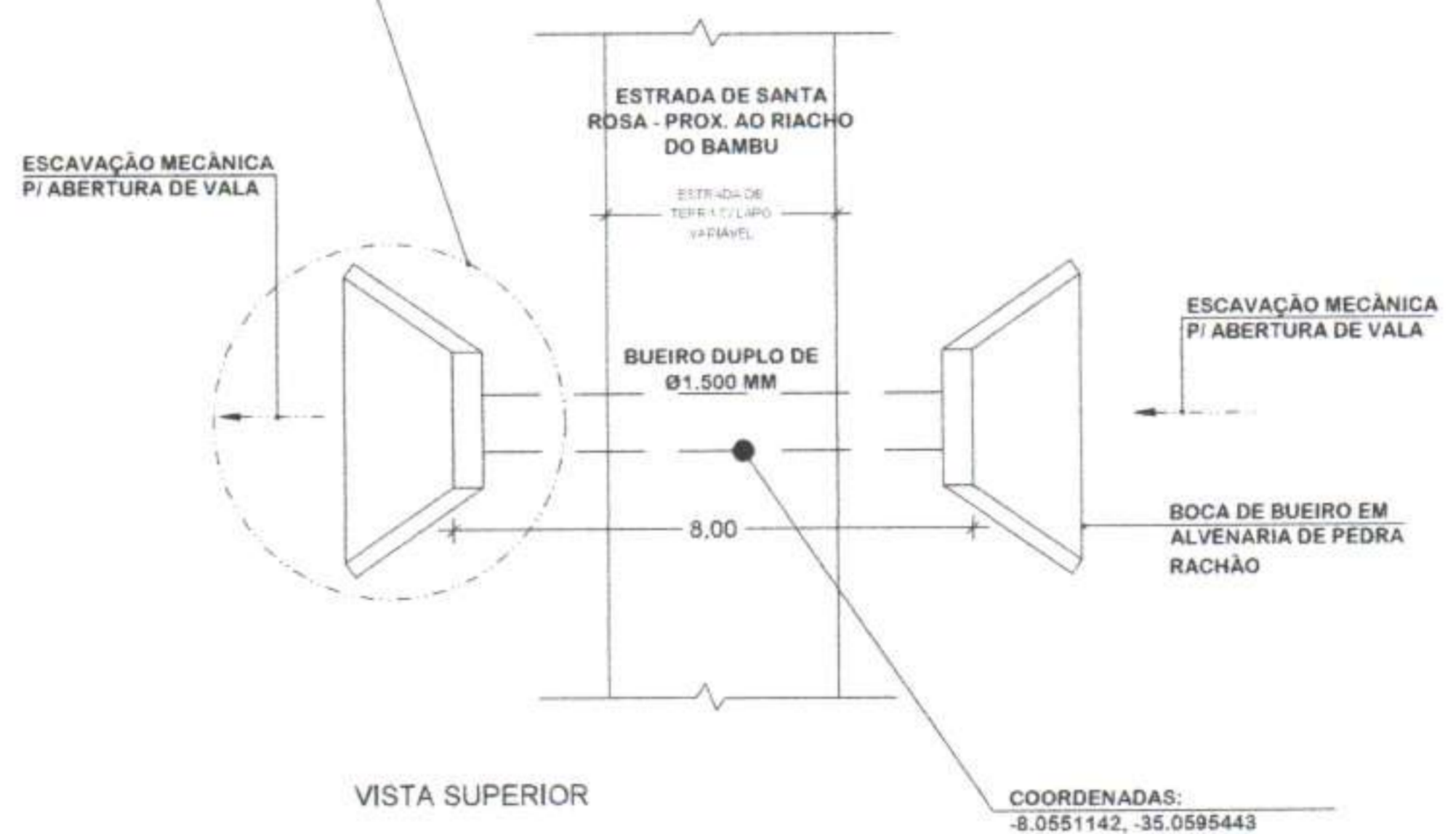
RESP. TÉCNICO:  
CINIA MADELON  
CAU/PE A166142-6

DATA:  
DEZ/2023

PRANCHA:  
12/20

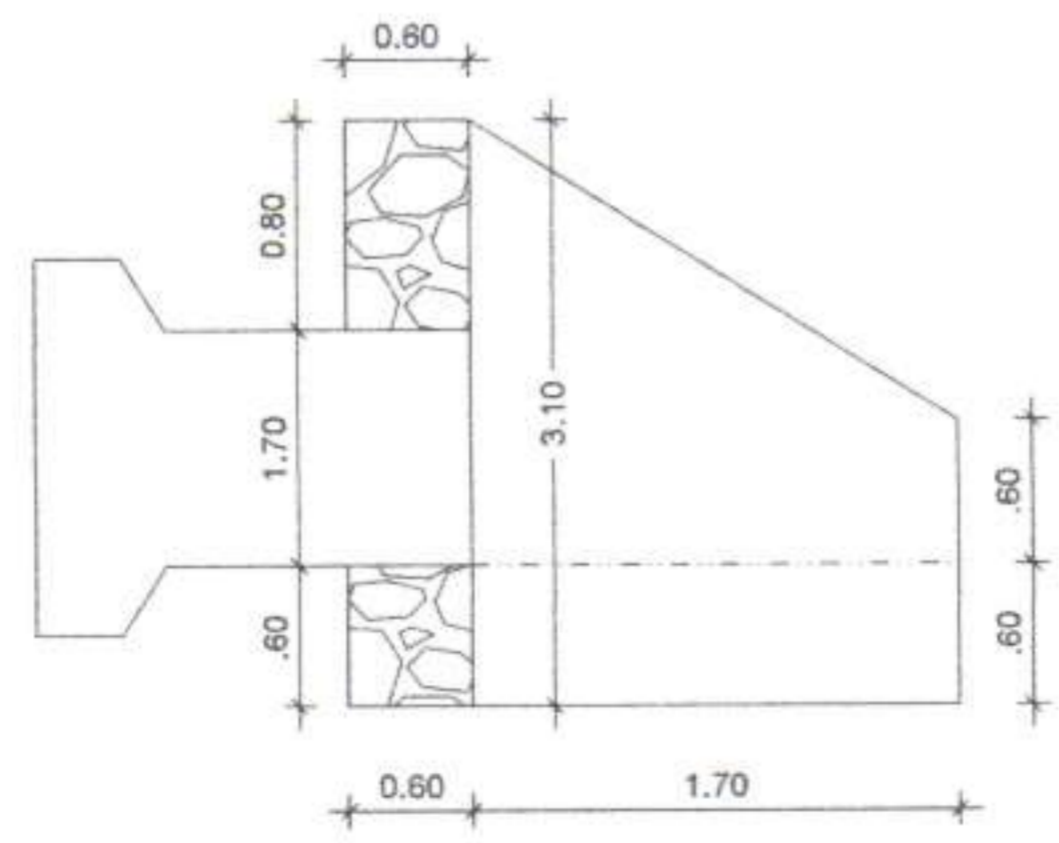


DETALHE 01



VISTA SUPERIOR

COORDENADAS:  
-8.0551142, -35.0595443



VISTA LATERAL



SÃO LOURENÇO  
DA MATA

PREFEITURA MUNICIPAL DE SÃO LOURENÇO DA MATA  
SECRETARIA DE INFRAESTRUTURA

PROJETO/ OBRA:

ASSUNTO: BUEIRO DUPLO Ø 1.500MM NA ESTR. DE S. ROSA, PRÓX. RIACHO DO BAMBU

LOCALIDADE: COMUNIDADE DE SANTA ROSA, SÃO LOURENÇO DA MATA - PE.

CONTEÚDO:  
DETALHES

DATA:  
DEZ/2023

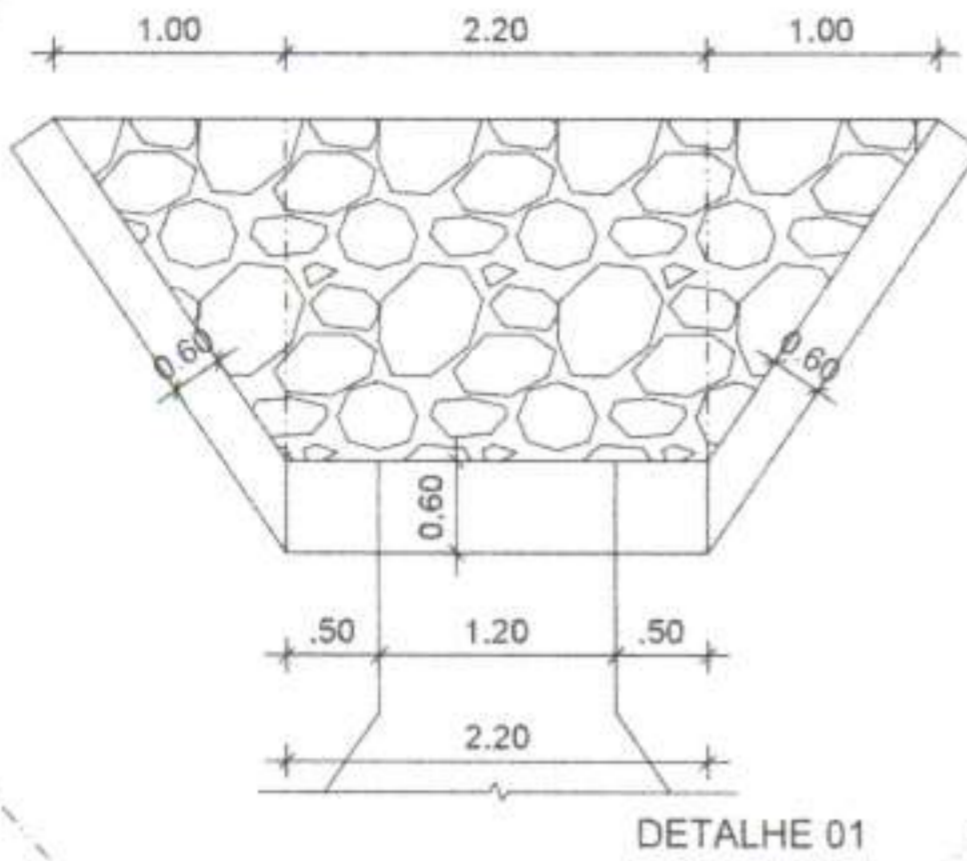
RESP. TÉCNICO:

PRANCHA:

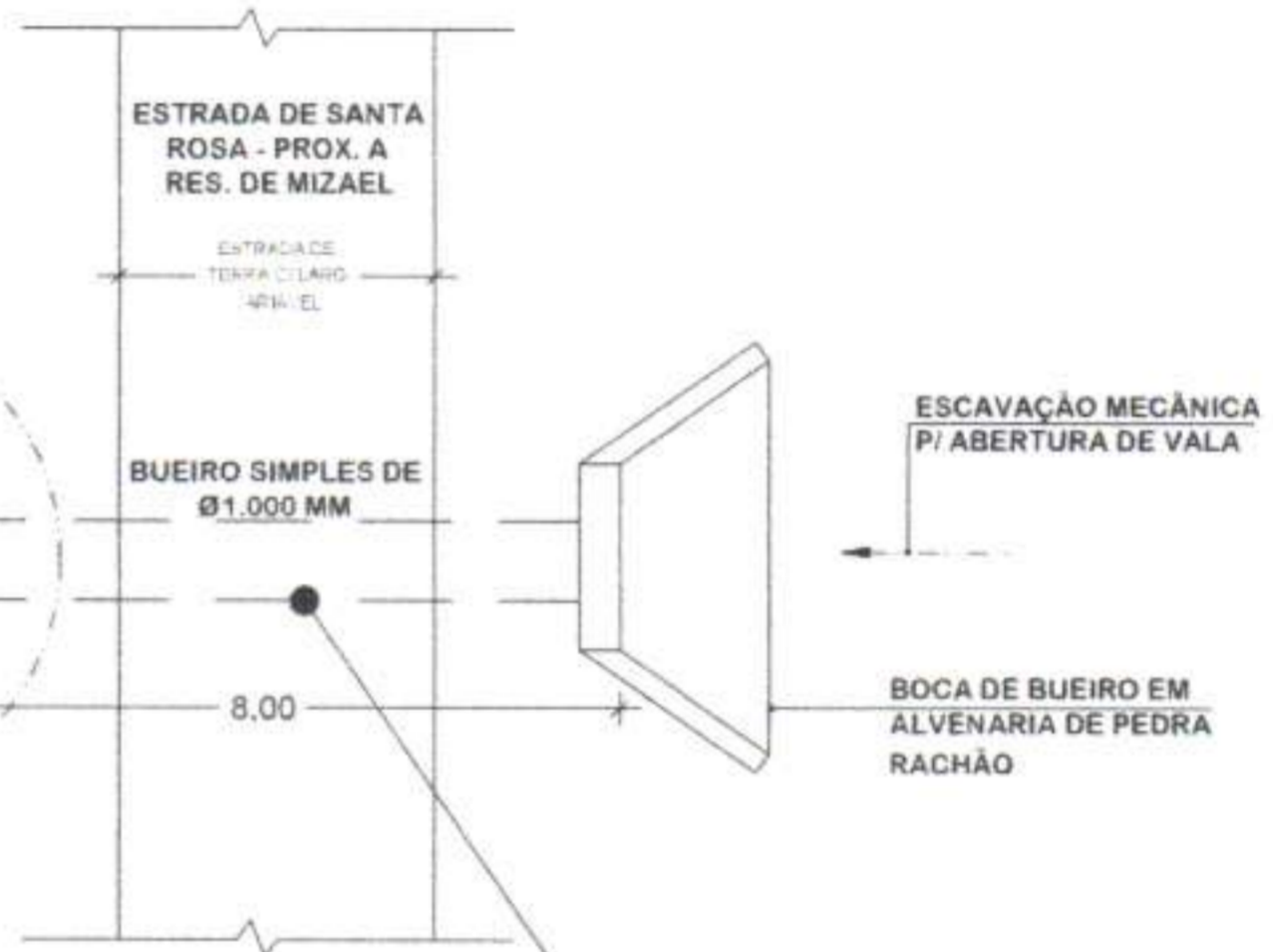
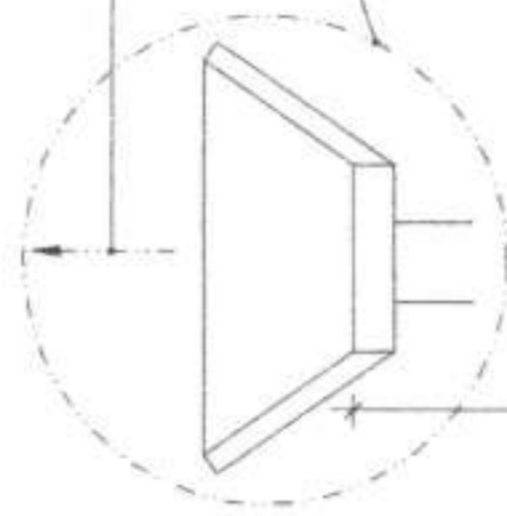
CINIRA MADELON  
CALUPE A166142-6

13/20

*A.*

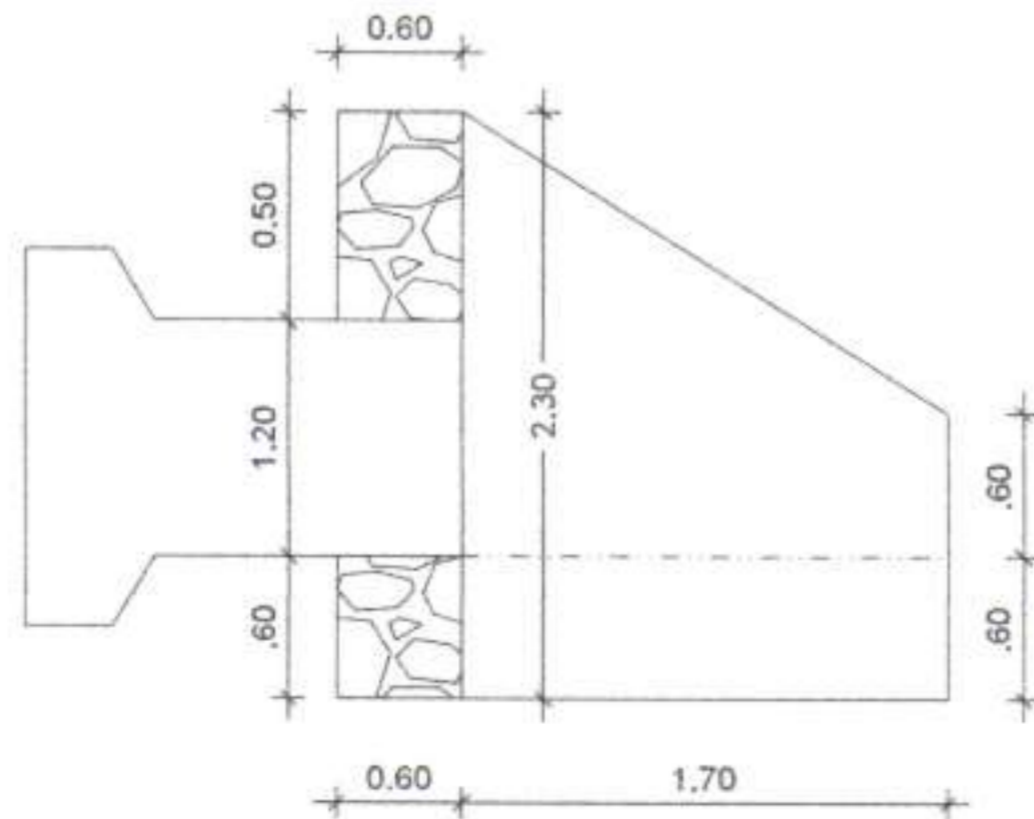


ESCAVAÇÃO MECÂNICA  
P/ ABERTURA DE VALA



VISTA SUPERIOR

COORDENADAS:  
-8.0373569, -35.0570277



VISTA LATERAL



PREFEITURA MUNICIPAL DE SÃO LOURENÇO DA MATA  
SECRETARIA DE INFRAESTRUTURA

PROJETO/ OBRA:

ASSUNTO: BUEIRO SIMPLES Ø 1.000MM NA ESTR. DE SANTA ROSA, PRÓX. RES. DE MIZAE

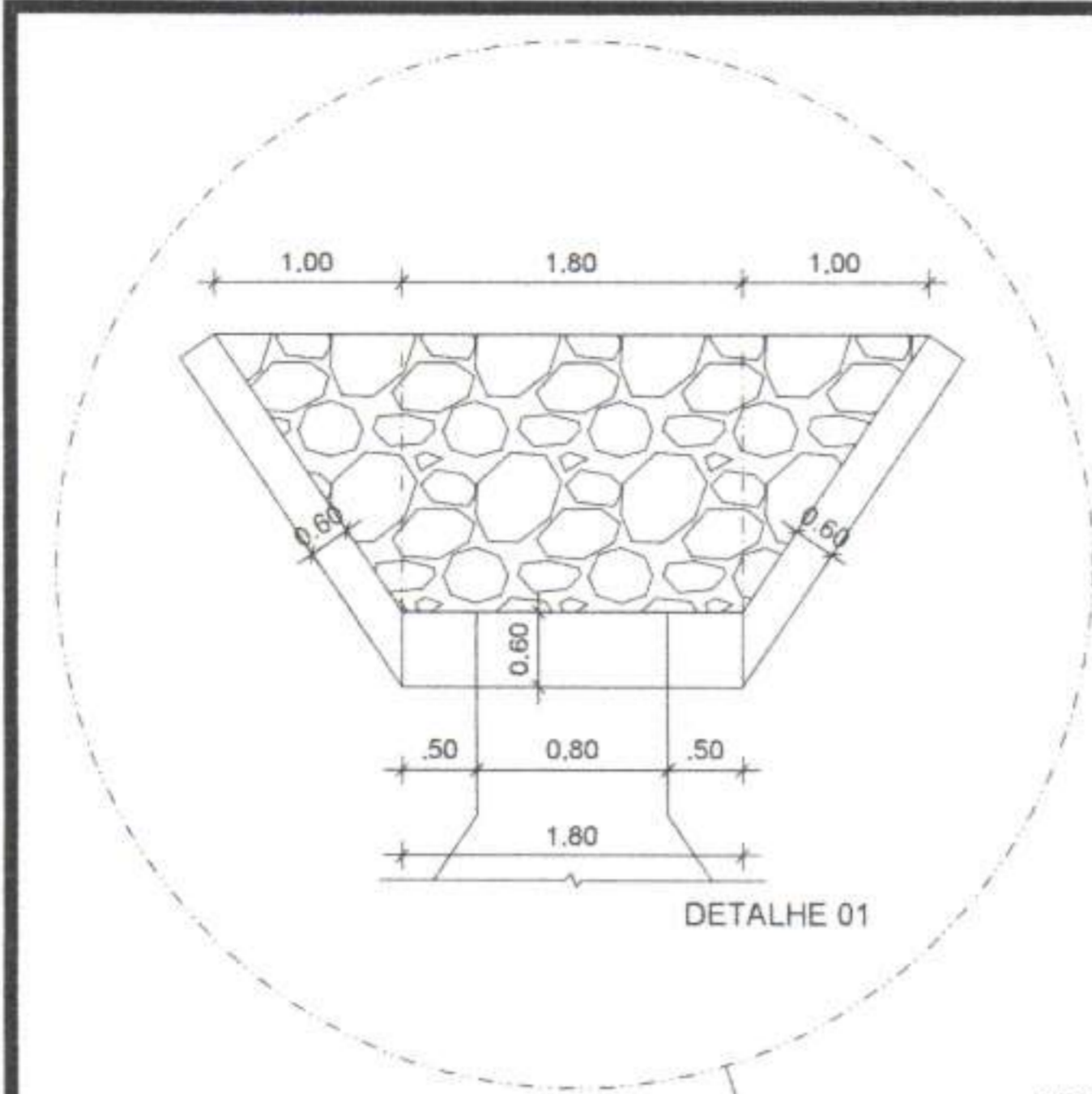
LOCALIDADE: COMUNIDADE DE SANTA ROSA, SÃO LOURENÇO DA MATA - PE.

CONTEÚDO:  
DETALHES

DATA:  
DEZ/2023

RESP. TÉCNICO:  
CINIRA MADELON  
PAUPE A166142-6

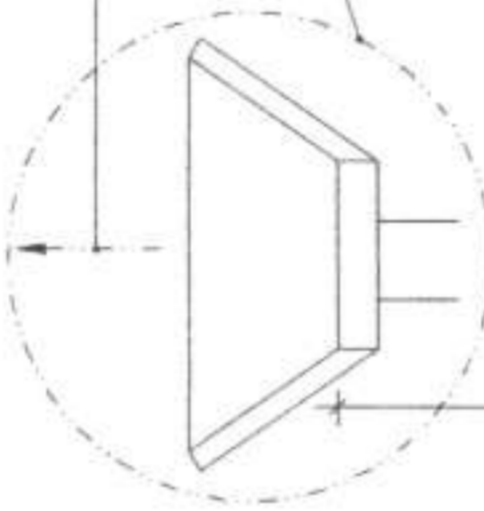
PRANCHA:  
14/20



DETALHE 01

VISTA SUPERIOR

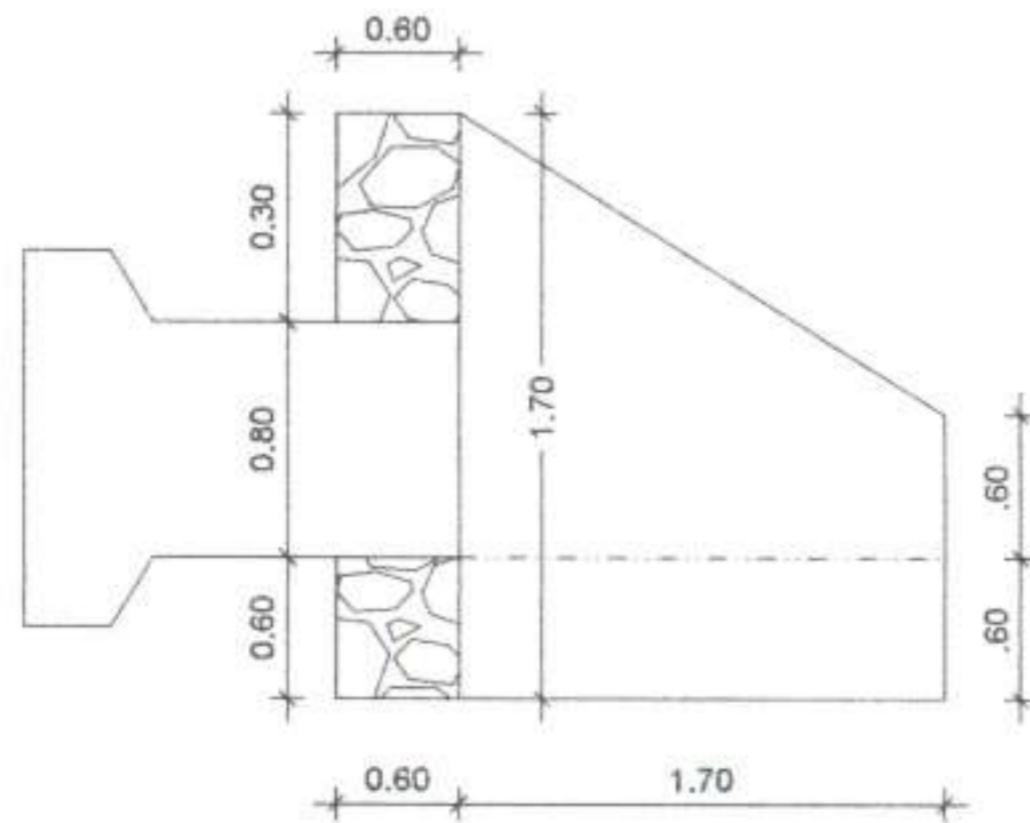
ESCAVAÇÃO MECÂNICA  
P/ ABERTURA DE VALA



ESCAVAÇÃO MECÂNICA  
P/ ABERTURA DE VALA

BOCA DE BUEIRO EM  
ALVENARIA DE PEDRA  
RACHÃO

COORDENADAS:  
-8.0320647, -35.0689112



VISTA LATERAL



PREFEITURA MUNICIPAL DE SÃO LOURENÇO DA MATA  
SECRETARIA DE INFRAESTRUTURA

PROJETO/ OBRA:

ASSUNTO: BUEIRO SIMPLES Ø 600MM NA ESTR. DE SANTA ROSA, PRÓX. RES. DE JUAREZ

LOCALIDADE: COMUNIDADE DE SANTA ROSA, SÃO LOURENÇO DA MATA - PE.

CONTEÚDO:  
DETALHES

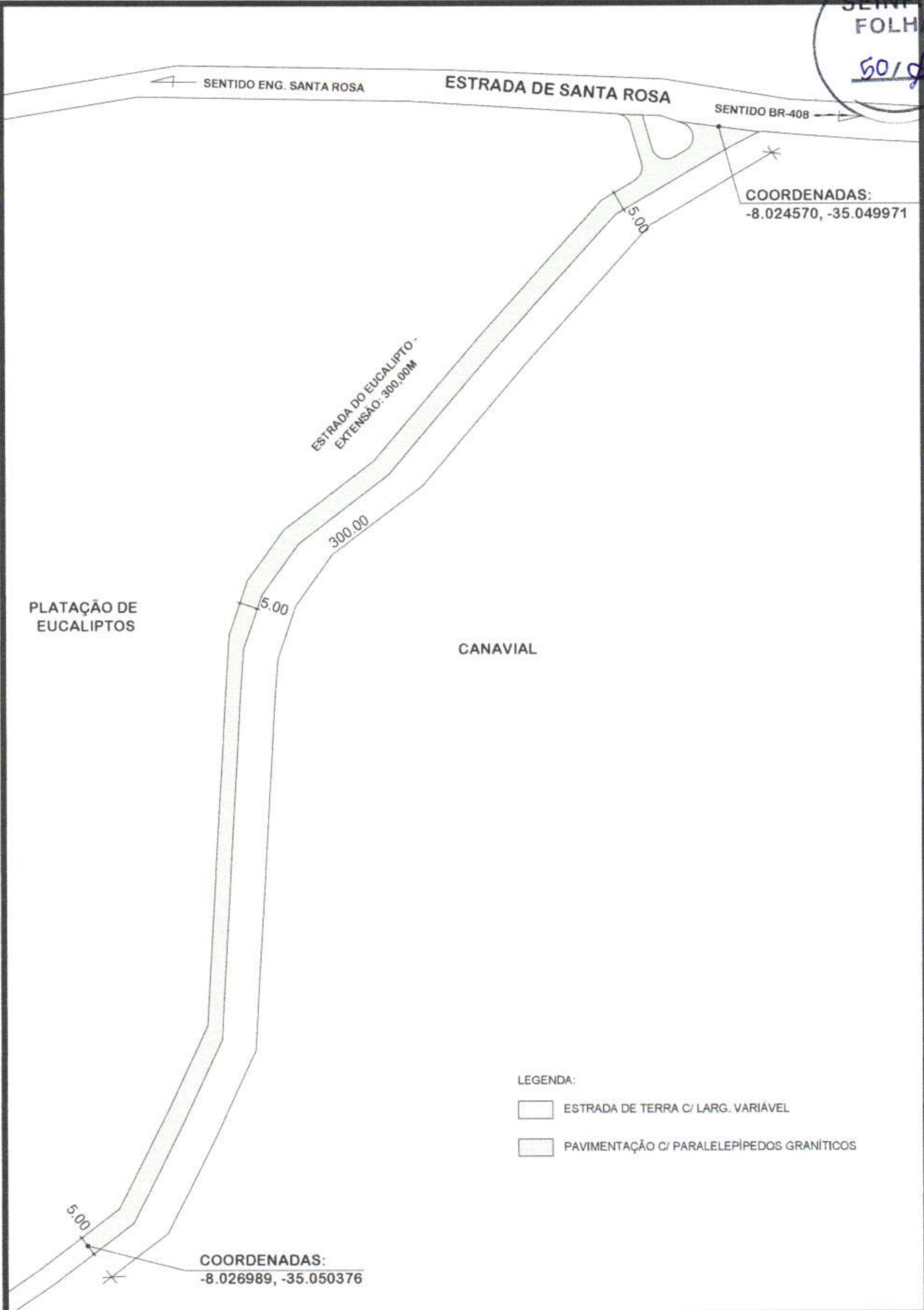
RESP. TÉCNICO:  
CINIRA MADELON  
CAUPE A168142-6

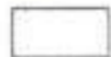
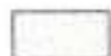
DATA:  
DEZ/2023


PRANCHA:  
15/20

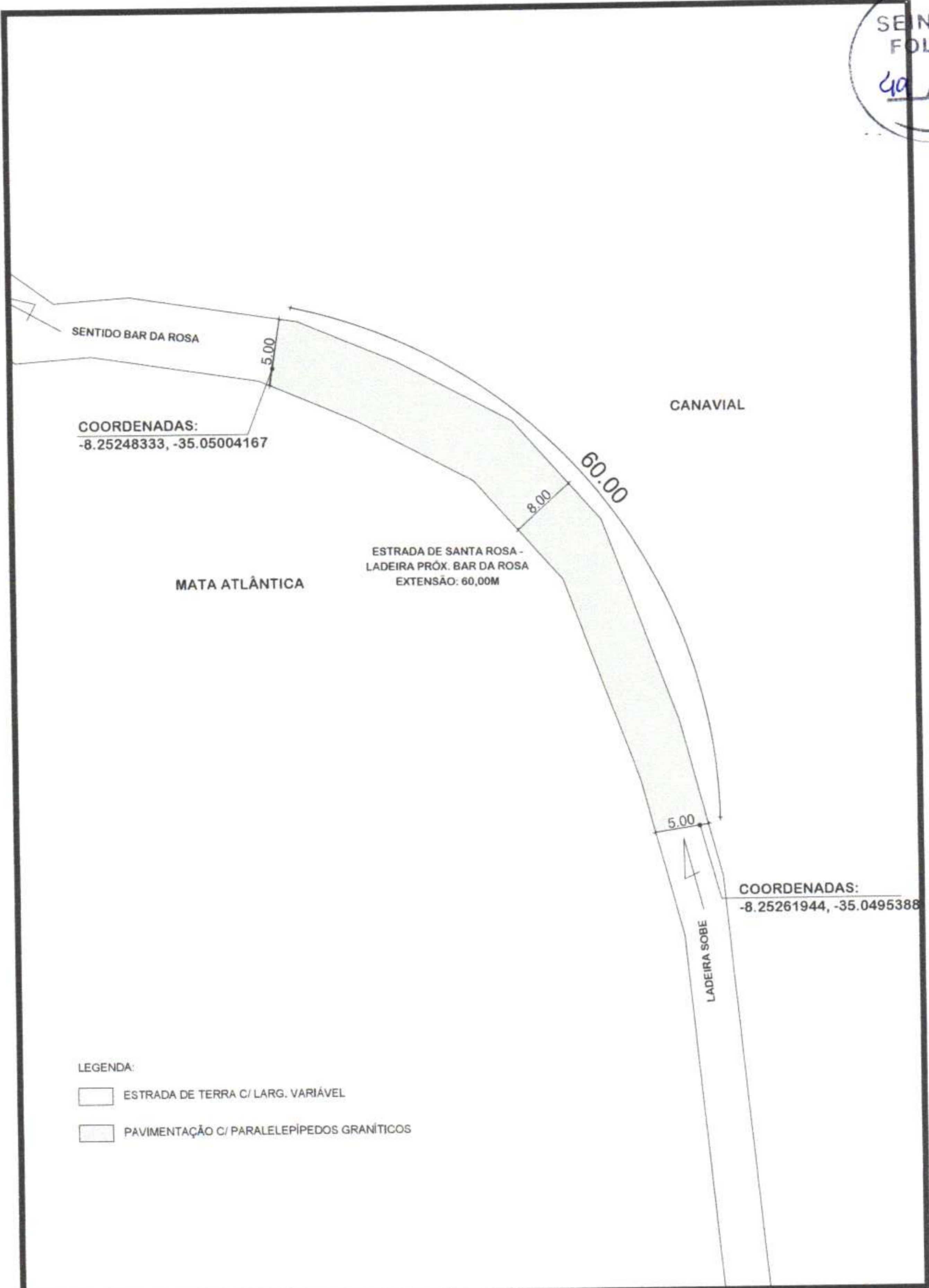
*[Handwritten signature]*

SEINFRA  
FOLHA  
50/20



- LEGENDA:
-  ESTRADA DE TERRA C/ LARG. VARIÁVEL
  -  PAVIMENTAÇÃO C/ PARALELEPÍPEDOS GRANÍTICOS

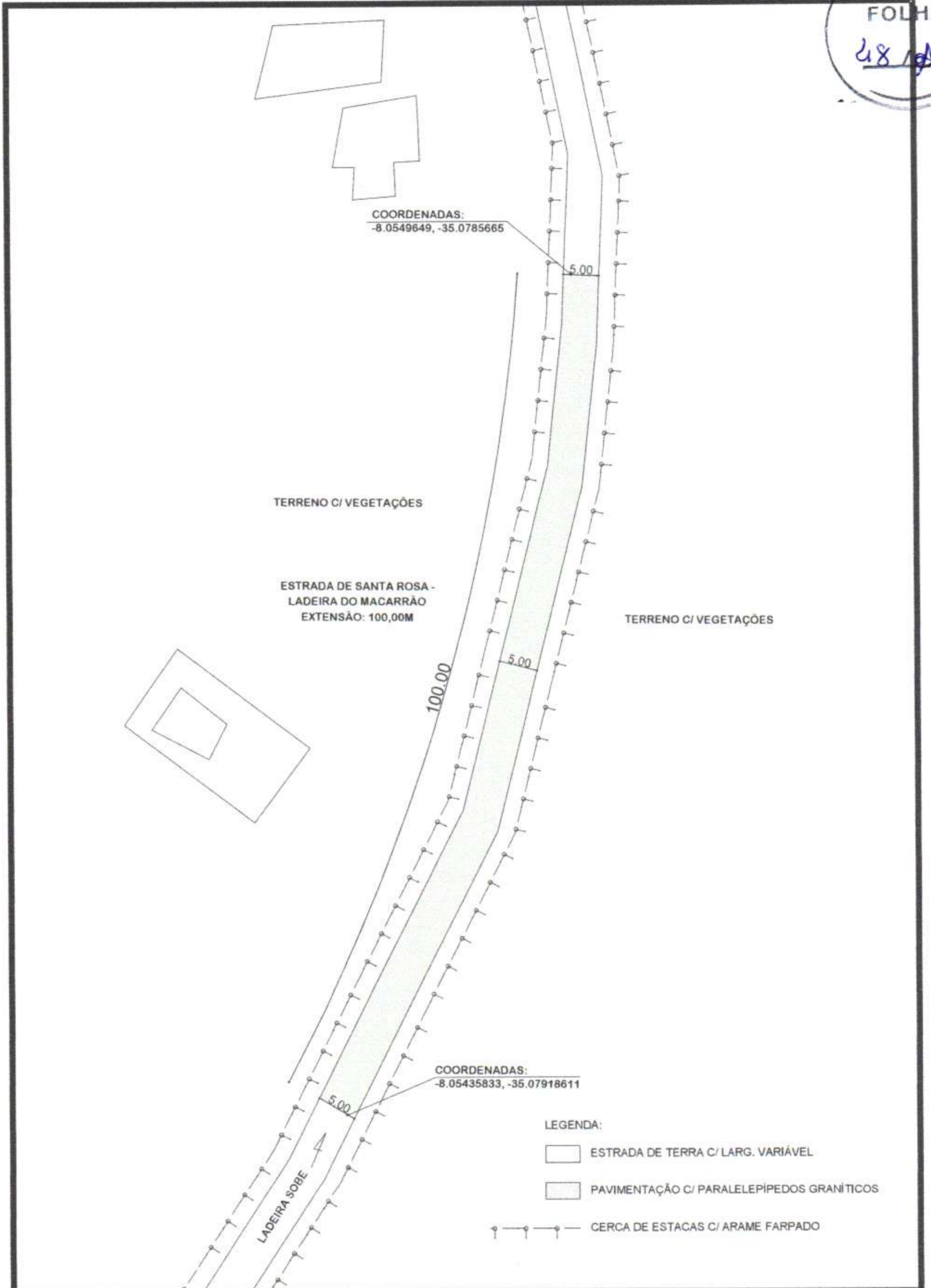
 <p><b>SÃO LOURENÇO DA MATA</b></p>	<p><b>PREFEITURA MUNICIPAL DE SÃO LOURENÇO DA MATA</b> <b>SECRETARIA DE INFRAESTRUTURA</b></p>	
	<p>PROJETO/ OBRA: ASSUNTO: PAVIMENTAÇÃO DE TRECHO DA ESTRADA DO EUCALIPTO LOCALIDADE: COMUNIDADE DE SANTA ROSA, SÃO LOURENÇO DA MATA - PE.</p>	<p>CONTEÚDO: PLANTA BAIXA RESP. TÉCNICO: CINIFA MADELON CAUPE A166142-6</p>



LEGENDA:

- ESTRADA DE TERRA C/ LARG. VARIÁVEL
- PAVIMENTAÇÃO C/ PARALELEPÍPEDOS GRANÍTICOS

 <p><b>SÃO LOURENÇO DA MATA</b></p>	<p><b>PREFEITURA MUNICIPAL DE SÃO LOURENÇO DA MATA</b> <b>SECRETARIA DE INFRAESTRUTURA</b></p>	
	<p>PROJETO/ OBRA: ASSUNTO: PAVIMENTAÇÃO DE TRECHO DA LADEIRA, PRÓX. AO BAR DA ROSA LOCALIDADE: COMUNIDADE DE SANTA ROSA, SÃO LOURENÇO DA MATA - PE.</p>	<p>CONTEÚDO: DETALHES</p> <p>RESP. TÉCNICO: CINTRA MADELON CAUPE A166142-6</p>



**PREFEITURA MUNICIPAL DE SÃO LOURENÇO DA MATA**  
**SECRETARIA DE INFRAESTRUTURA**

PROJETO/ OBRA:

ASSUNTO: PAVIMENTAÇÃO DE TRECHO DA LADEIRA DO MACARRÃO

LOCALIDADE: COMUNIDADE DE SANTA ROSA, SÃO LOURENÇO DA MATA - PE.

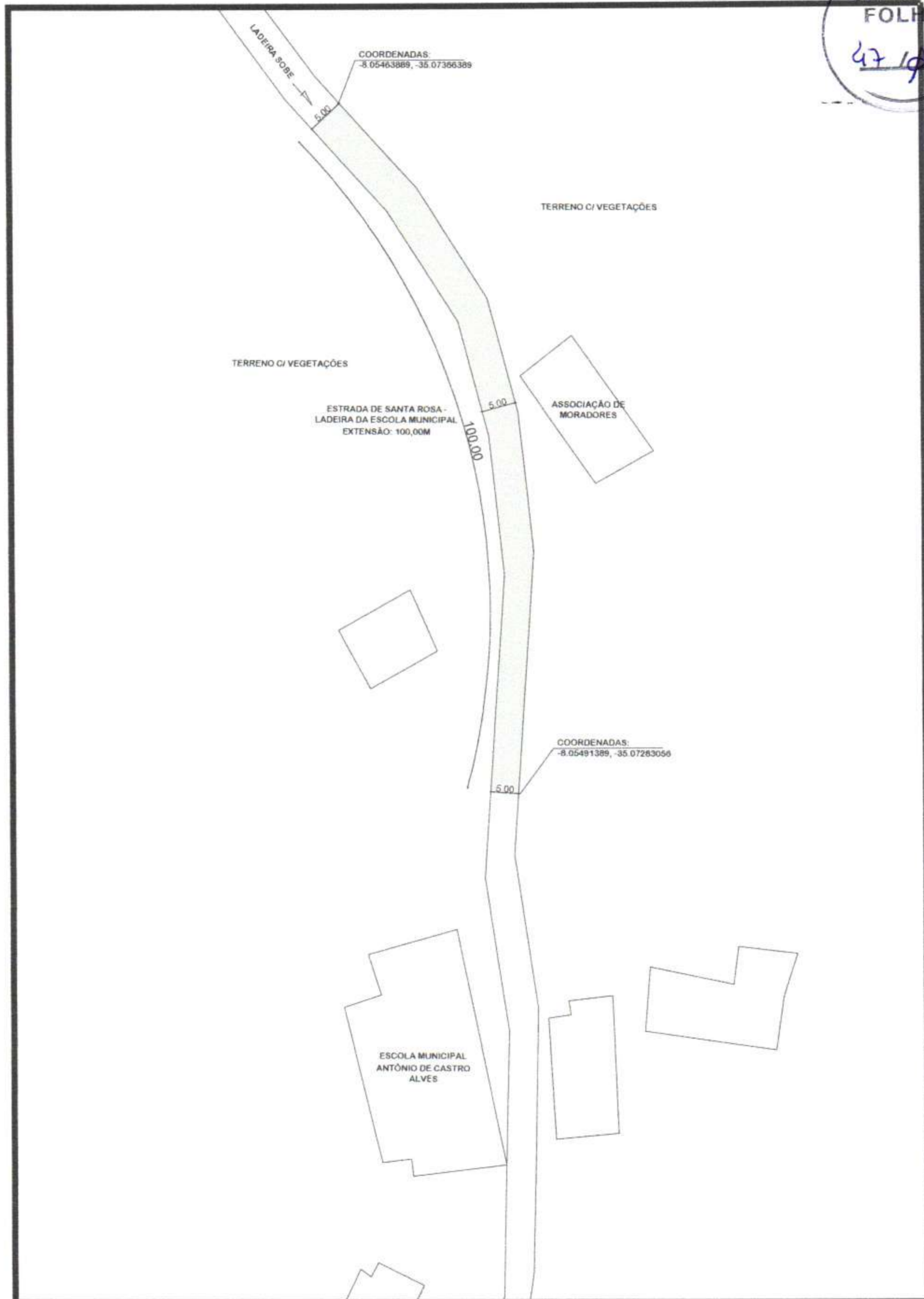
CONTEÚDO:  
DETALHES

DATA:  
DEZ/2023

RESP. TÉCNICO:  
GINIRA MADELON  
CA/PE A186142-6

PRANCHA:  
18/20





PREFEITURA MUNICIPAL DE SÃO LOURENÇO DA MATA  
SECRETARIA DE INFRAESTRUTURA

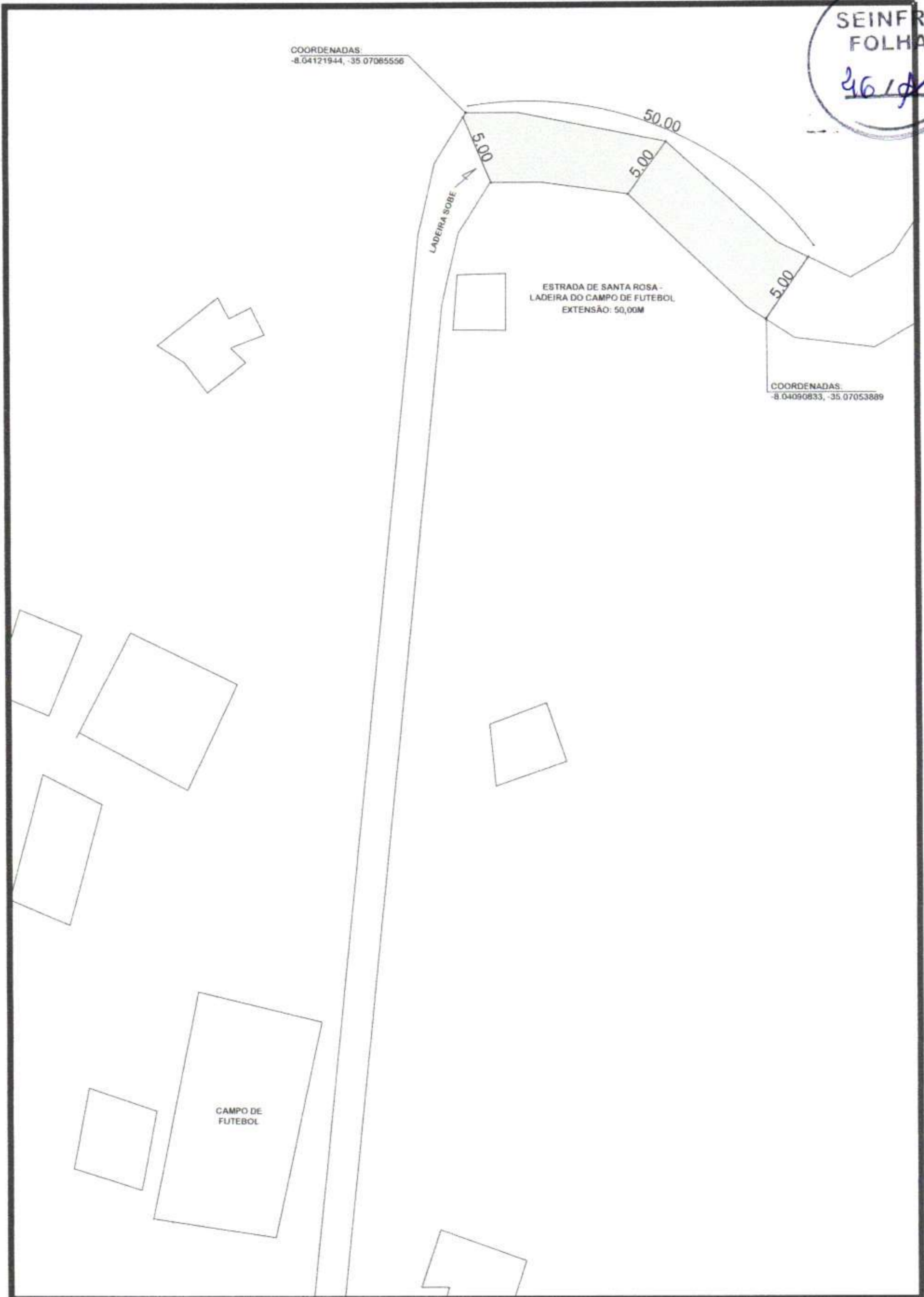
PROJETO/ OBRA:	CONTEÚDO:	DATA:
ASSUNTO: PAVIMENTAÇÃO DE TRECHO DA LADEIRA DA ESCOLA MUNICIPAL	DETALHES	DEZ/2023
LOCALIDADE: COMUNIDADE DE SANTA ROSA, SÃO LOURENÇO DA MATA - PE.	RESP. TÉCNICO:	PRANCHA:
	CINIRA MADELON CAUPE A166142-6	19/20

SEINFRA  
FOLHA

46/20

COORDENADAS:  
-8.04121944, -35.07065566

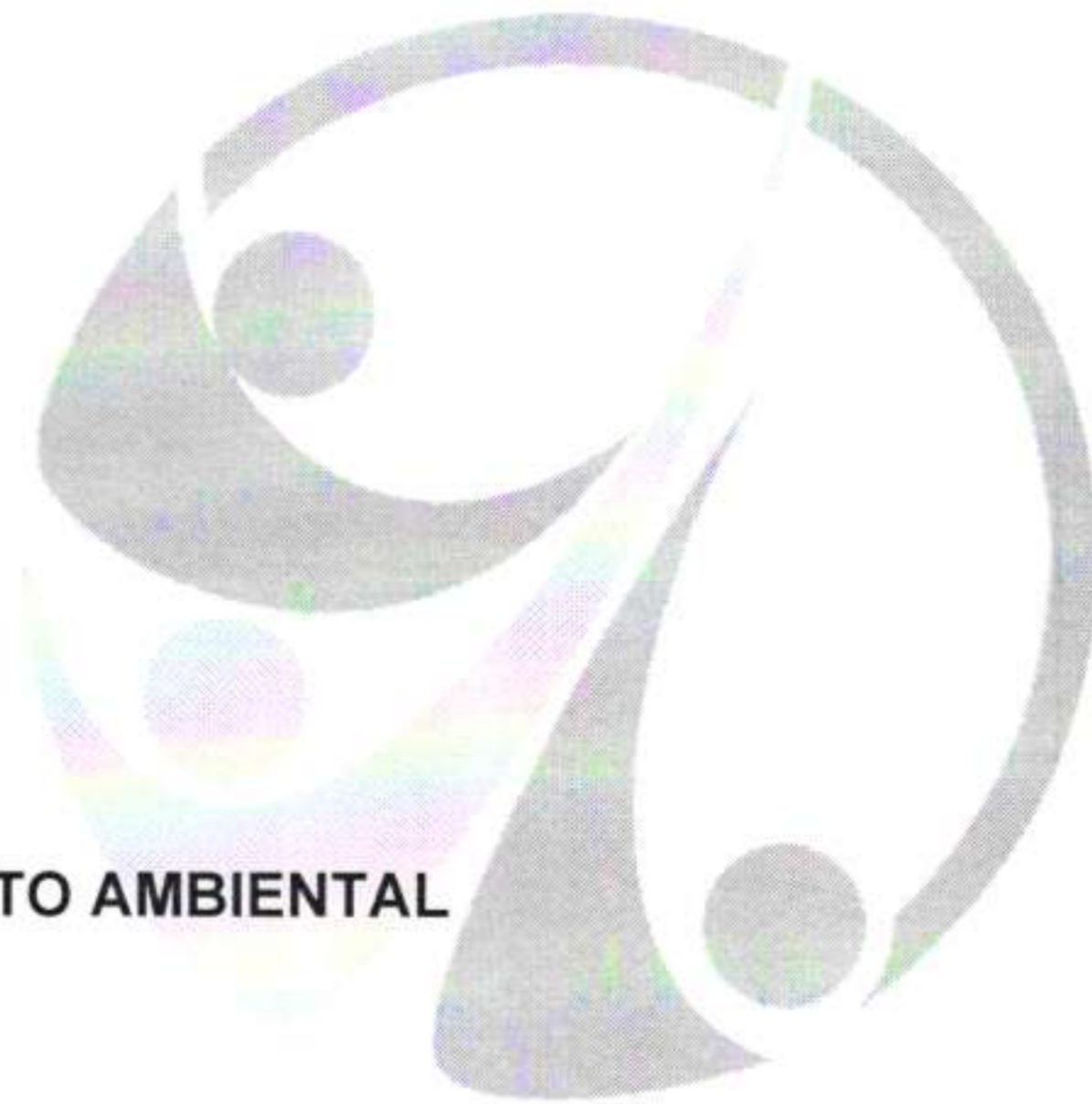
COORDENADAS:  
-8.04090833, -35.07053889



**PREFEITURA MUNICIPAL DE SÃO LOURENÇO DA MATA**  
**SECRETARIA DE INFRAESTRUTURA**

PROJETO/ OBRA:  
ASSUNTO: PAVIMENTAÇÃO DE TRECHO DA LADEIRA DO CAMPO DE FUTEBOL  
LOCALIDADE: COMUNIDADE DE SANTA ROSA, SÃO LOURENÇO DA MATA - PE.

CONTEÚDO: DETALHES	DATA: DEZ/2023
RESP. TÉCNICO: CINIRA MADELON CAU/PE A166142-6	PRANCHA: 20/20



24 LICENCIAMENTO AMBIENTAL


**SÃO LOURENÇO  
DA MATA**

---

**RUMO AO DESENVOLVIMENTO**

---

Praça Dr. Araújo Sobrinho s/n São Lourenço da Mata CNPJ: 11.251.832/0001-05

  
Responsável pelo Orçamento  
Djailson Pereira de Oliveira  
CRT: 181613657-3

Site: [www.slm.pe.gov.br](http://www.slm.pe.gov.br) Facebook: [www.facebook.com/prefslm](http://www.facebook.com/prefslm)

Secretário de Infraestrutura  
Tarcísio Cruz Muniz  
Matrícula: 478163



## LICENÇA PRÉVIA

Nº 02.24.08.005768-0

VALIDADE 06/08/2025

Agência Estadual de Meio Ambiente - CPRH, com base na legislação ambiental e demais normas pertinentes, e tendo em vista o contido no expediente protocolado sob o nº 009593/2024 expede a presente LICENÇA PRÉVIA (LP).

**1 - Nº Empreendimento**

00000013089

**2 - Razão Social**

MUNICÍPIO DE SÃO LOURENCO DA MATA

**3 - Endereço**

PRAÇA ARAÚJO SOBRINHO, S/N - CENTRO

**4 - Município**

São Lourenço da Mata - PE

**5 - CEP**

54735565

**6 - CNPJ / CPF**

11.251.832/0001-05

**7 - RG / Inscrição Estadual**

**8 - Caracterização do Empreendimento**

O projeto enquadra-se na Tipologia de Empreendimentos Viários, subtipologia Rodovias e Estradas, código 7.1 (I) do Anexo da Lei Estadual nº 249/2010 e suas alterações referente à Licença Prévia - L.P., cuja atividade principal consistirá em obras de pavimentação e drenagem em trechos críticos nas Estradas do Engenho Santa Rosa, no Município de São Lourenço da Mata - PE.

PRAÇA ARAUJO SOBRINHO, S/N, CENTRO, 54735555, São Lourenço da Mata - PE

**9 - Exigências**

1. O projeto de sinalização deverá ser elaborado de forma que esteja em consonância com as diversas atividades presentes, além de atender a dois princípios gerais:

1.1. O máximo de segurança para os veículos, pedestres e trabalhadores;

1.2. O mínimo de inconveniência para o público;

2. O bota-fora deverá ser feito em local apropriado, não bloqueando as linhas de drenagem natural do terreno sem causar prejuízo ao ecossistema existente e danos a a sua circunvizinhança, apresentando previamente o licenciamento da CPRH;

3. Deverão ser adotadas soluções técnicas adequadas à perfeita drenagem das águas superficiais, de forma a proteger as vias e as áreas a serem construídas;

4. Quando da solicitação de Licença de Instalação - LI, deverá apresentar;

- Anuência da prefeitura quanto à lei de uso do solo;

- Planta de locação e situação;

- Projeto Geométrico;

- Projeto de Terraplanagem;

- Projeto de Pavimentação;

- Projeto de Obras de Artes Especiais;

- Projeto de Sinalização;

- Projeto de obras Complementares;

- Projeto de Proteção ambiental;

5. Material gráfico, devidamente assinado pelo empreendedor e pelo responsável técnico, com Anotação de Responsabilidade Técnica (ART).

**10 - Requisitos**

1. A vegetação nativa é protegida por Lei Federal 12.651/2012 e não poderá ser retirada sem previa autorização da CPRH;

2. Caso haja necessidade, solicitar junto à CPRH, Autorização de Supressão de Vegetação para Licenciamento de Obras, Empreendimentos e Atividades modificadoras do meio ambiente;

**12 - DATA EMISSÃO**

06/08/2024

Pag.1/2

Documento assinado digitalmente

Assinado em 06/08/2024 14:28:39

Código de Autenticação : FM860ID7

Agência Estadual de Meio Ambiente - CPRH

Autenticidade em <http://www.cprh.pe.gov.br/assinaturadigital/chanceladigital.php?id=02.24.08.005768-0&cd=FM860ID7>

Documento Assinado por meio digital, conforme MP 2200-2 de 24/08/2011, que institui a Infra-Estrutura de Chaves Públicas Brasileira - ICP Brasil, em vigor consoante E.C nº32 de 11/09/2001 - Art.2º

43

3. Apresentar, para ciência da CPRH, Declaração de corte de espécies florestais exóticas, conforme expediente divulgado no site da CPRH;
4. Não será permitido o lançamento no solo de qualquer efluente líquido, principalmente as águas servidas e/ou resíduos provenientes da manutenção (óleo, graxas, etc.) dos equipamentos, sem tratamento adequado, em consonância com a legislação vigente e prévio licenciamento da CPRH;
5. A presente licença não autoriza o início da obra, sendo necessária, para tanto, a liberação da licença de instalação (2ª etapa do processo de licenciamento ambiental).

**11 - Observação**

1. A referida licença fundamenta-se no traçado gráfico dos limites da propriedade apresentado, não implicando por parte da CPRH no reconhecimento da veracidade do levantamento, nem do direito de propriedade;
2. O empreendedor é responsável civil, penal e administrativamente pelos danos causados a vida, a saúde, ao meio ambiente e pelo uso inadequado que vier a fazer parte da presente licença;
3. A presente licença está sendo concedida com base nas informações apresentadas pelo interessado e não dispensa nem substitui quaisquer alvarás ou certidões de qualquer natureza exigidas pela Legislação Federal, Estadual ou Municipal;
4. As licenças ambientais serão renovadas mediante requerimento protocolado perante a CPRH, até 120 (cento e vinte) dias do seu vencimento.

**12 - DATA EMISSÃO**

06/08/2024

Pag.2/2

Documento assinado digitalmente

Assinado em 06/08/2024 14:28:39

Código de Autenticação : FM860ID7

Agência Estadual de Meio Ambiente - CPRH

Autenticidade em <http://www.cprh.pe.gov.br/assinaturadigital/chanceladigital.php?id=02.24.08.005768-0&cd=FM860ID7>

Documento Assinado por meio digital, conforme MP 2200-2 de 24/08/2011, que institui a Infra-Estrutura de Chaves Públicas Brasileira - ICP Brasil, em vigor consoante E.C. nº32 de 11/09/2001 - Art.2º



Digitally signed by EDUARDO  
ELVINO SALES DE  
LIMA, DN: cn=EDUARDO  
SALES DE LIMA, o=GOV  
PE, ou=GOV PE, email=eduardo@pe.gov.br



25 RELATÓRIO FOTOGRÁFICO


**SÃO LOURENÇO  
DA MATA**

---

**RUMO AO DESENVOLVIMENTO**

---

Praça Dr. Araújo Sobrinho s/n São Lourenço da Mata CNPJ: 11.251.832/0001-05

  
Responsável pelo Orçamento  
Djailson Pereira de Oliveira  
CRT: 181613657-3

Site: [www.slm.pe.gov.br](http://www.slm.pe.gov.br) Facebook: [www.facebook.com/prefslm](http://www.facebook.com/prefslm)

Secretário de Infraestrutura  
Tarcísio Cruz Muniz  
Matrícula: 478163



# RELATÓRIO FOTOGRÁFICO

MUNICÍPIO/UF:  
SÃO LOURENÇO DA MATA / PE

GESTOR / AÇÃO:  
SECRETARIA DE INFRAESTRUTURA - DIRETORIA DE OBRAS

ENDEREÇO:  
SANTA ROSA, SÃO LOURENÇO DA MATA-PE

REVISÃO:  
DATA DE REFERÊNCIA:  
001  
12/2023

PROponente:  
PREFEITURA DE SÃO LOURENÇO DA MATA/PE

Objeto:  
CONTRATAÇÃO DE EMPRESA DE ENGENHARIA PARA EXECUÇÃO DE OBRAS DE INFRAESTRUTURA EM ESTRADAS DE ACESSO AO ENGENHO SANTA ROSA, NO MUNICÍPIO DE SÃO LOURENÇO DA MATA/PE.

Empreendimento:  
Construção de Rodovias e Ferrovias (também para Recapeamento, Pavimentação e Praças)

**BUEIRO ESTRADA RIACHO DO BAMBU - COORDENADAS: -8.0551142, -35.0595443**

FOTO 01



FOTO 02



FOTO 03



FOTO 04





MUNICÍPIO/UF:  
SÃO LOURENÇO DA MATA / PE

GESTOR / AÇÃO:  
SECRETARIA DE INFRAESTRUTURA - DIRETORIA DE OBRAS

### RELATÓRIO FOTOGRÁFICO

ENDEREÇO:  
SANTA ROSA, SÃO LOURENÇO DA MATA-PE

REVISÃO:  
DATA DE REFERÊNCIA:  
001  
12/2023

PROPOSTANTE:  
PREFEITURA DE SÃO LOURENÇO DA MATA/PE

OBJETO:  
CONTRATAÇÃO DE EMPRESA DE ENGENHARIA PARA EXECUÇÃO DE OBRAS DE INFRAESTRUTURA EM ESTRADAS DE ACESSO AO ENGENHO SANTA ROSA, NO MUNICÍPIO DE SÃO LOURENÇO DA MATA/PE.

EMPREENDIMENTO:  
Construção de Rodovias e Ferrovias (também para Recapeamento, Pavimentação e Praças)

**BUEIRO BAR DA ROSA - COORDENADAS: -8.0360459, -35.0597113**

FOTO 01



FOTO 02



FOTO 03



FOTO 04



Responsável pelo Orçamento  
Djalson Pereira de Oliveira  
CRT: 181613657-3

Secretário de Infraestrutura  
Tarcísio Cruz Muniz  
Matrícula: 478163

SEINFRA  
FOLHA  
4018



**RELATÓRIO FOTOGRÁFICO**

MUNICÍPIO/UF:  
SÃO LOURENÇO DA MATA / PE

GESTOR / AÇÃO:  
SECRETARIA DE INFRAESTRUTURA - DIRETORIA DE OBRAS

ENDEREÇO:  
SANTA ROSA, SÃO LOURENÇO DA MATA-PE

REVISÃO:  
DATA DE REFERÊNCIA:  
001  
12/2023

PROPOSTANTE:  
PREFEITURA DE SÃO LOURENÇO DA MATA/PE

OBJETO:  
CONTRATAÇÃO DE EMPRESA DE ENGENHARIA PARA EXECUÇÃO DE OBRAS DE INFRAESTRUTURA EM ESTRADAS DE ACESSO AO ENGENHO SANTA ROSA, NO MUNICÍPIO DE SÃO LOURENÇO DA MATA/PE.

EMPREENDIMENTO:  
Construção de Rodovias e Ferrovias (também para Recapeamento, Pavimentação e Praças)

**BUEIRO AÇUDE DE EDSON - COORDENADAS: -8.0400911, -35.0718587**



FOTO 01



FOTO 02



FOTO 03



FOTO 04

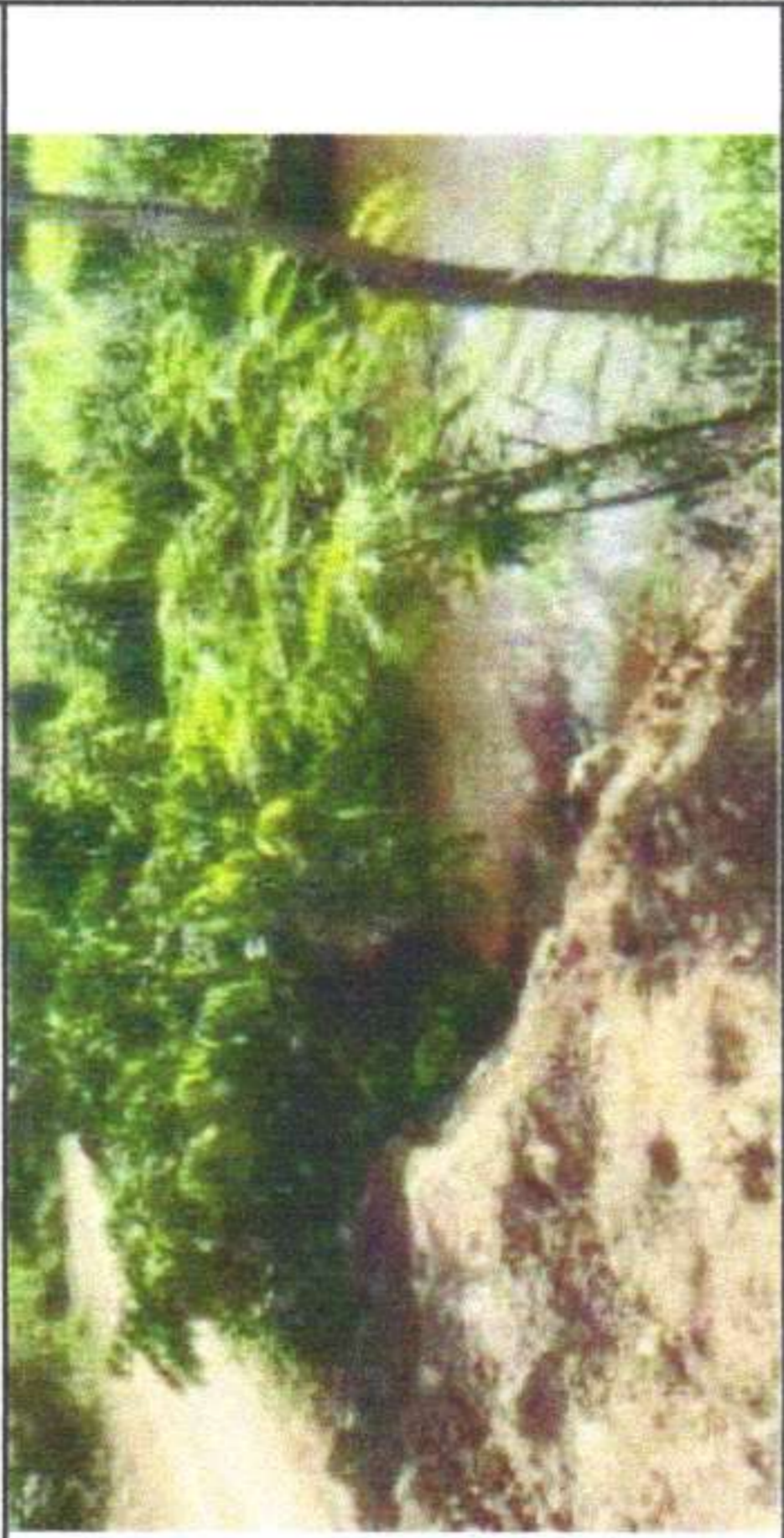
SEINFRA  
FOLHA  
39/4

**RELATÓRIO FOTOGRÁFICO**

MUNICÍPIO/UF: SÃO LOURENÇO DA MATA / PE      GESTOR / AÇÃO: SECRETARIA DE INFRAESTRUTURA - DIRETORIA DE OBRAS      ENDEREÇO: SANTA ROSA, SÃO LOURENÇO DA MATA-PE      REVISÃO:      DATA DE REFERÊNCIA: 12/2023      DOI: 12/2023

PROPOSTANTE: PREFEITURA DE SÃO LOURENÇO DA MATA/PE      OBJETO: CONTRATAÇÃO DE EMPRESA DE ENGENHARIA PARA EXECUÇÃO DE OBRAS DE INFRAESTRUTURA EM ESTRADAS DE ACESSO AO ENGENHO SANTA ROSA, NO MUNICÍPIO DE SÃO LOURENÇO DA MATA/PE.      EMPREENDIMENTO: Construção de Rodovias e Ferrovias (também para Recapeamento, Pavimentação e Praças)

**PAVIMENTAÇÃO DE TRECHO DA LADEIRA DA ESCOLA MUNICIPAL - COORDENADAS: -8.0546063, -35.0739313**



**RELATÓRIO FOTOGRÁFICO**

MUNICÍPIO/UF: SÃO LOURENÇO DA MATA/PE  
GESTOR / AÇÃO: SECRETARIA DE INFRAESTRUTURA - DIRETORIA DE OBRAS

ENDEREÇO: SANTA ROSA, SÃO LOURENÇO DA MATA-PE

REVISÃO: 001  
DATA DE REFERÊNCIA: 12/2023

PROponente: PREFEITURA DE SÃO LOURENÇO DA MATA/PE

Objeto: CONTRATAÇÃO DE EMPRESA DE ENGENHARIA PARA EXECUÇÃO DE OBRAS DE INFRAESTRUTURA EM ESTRADAS DE ACESSO AO ENGENHO SANTA ROSA, NO MUNICÍPIO DE SÃO LOURENÇO DA MATA/PE.

Empreendimento: Construção de Rodovias e Ferrovias (também para Recapeamento, Pavimentação e Praças)

**PAVIMENTAÇÃO TRECHO DA LADEIRA ESTRADA DO EUCALIPTO - COORDENADAS: -8.0252098, -35.0503286**

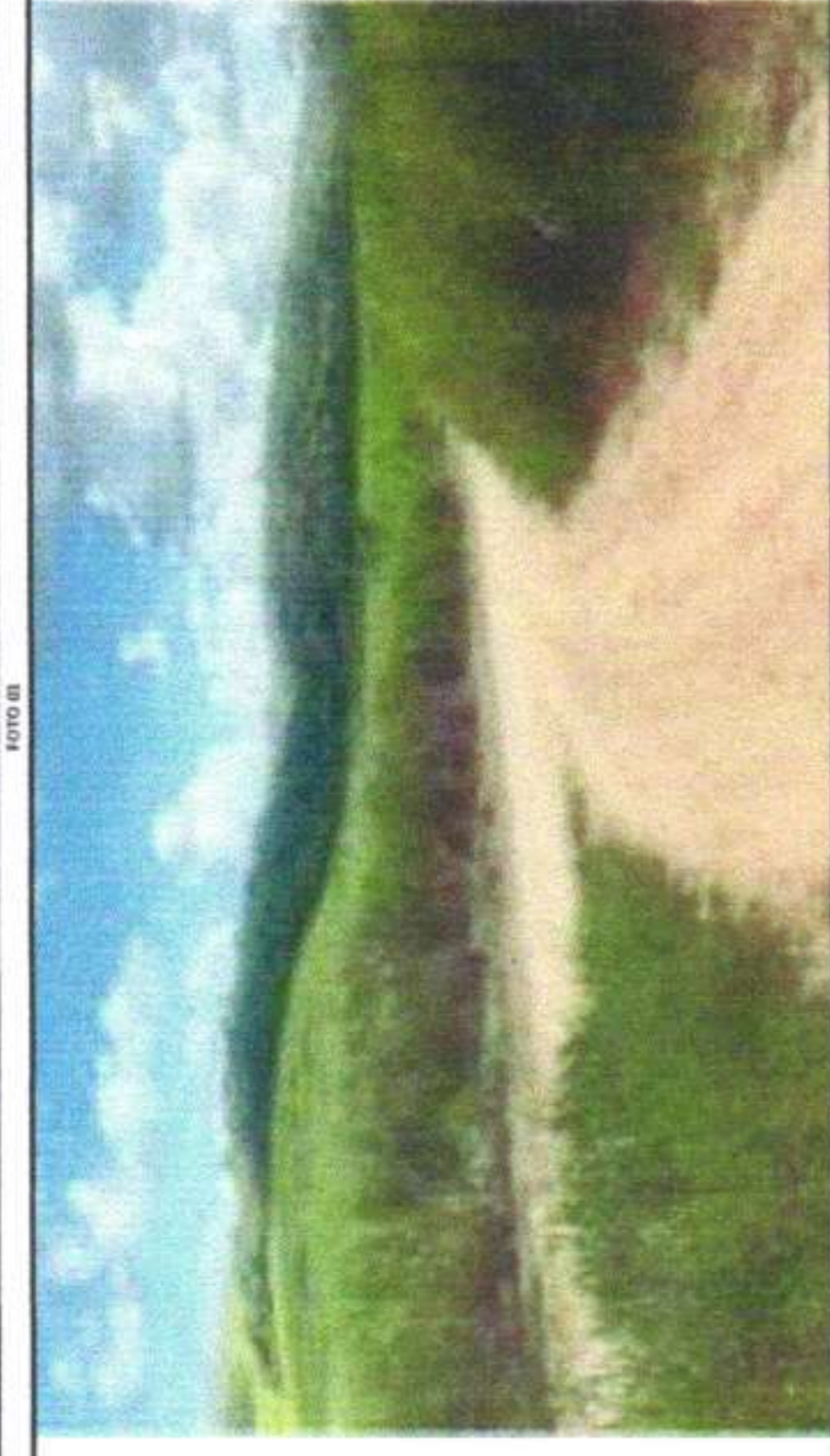


FOTO 03

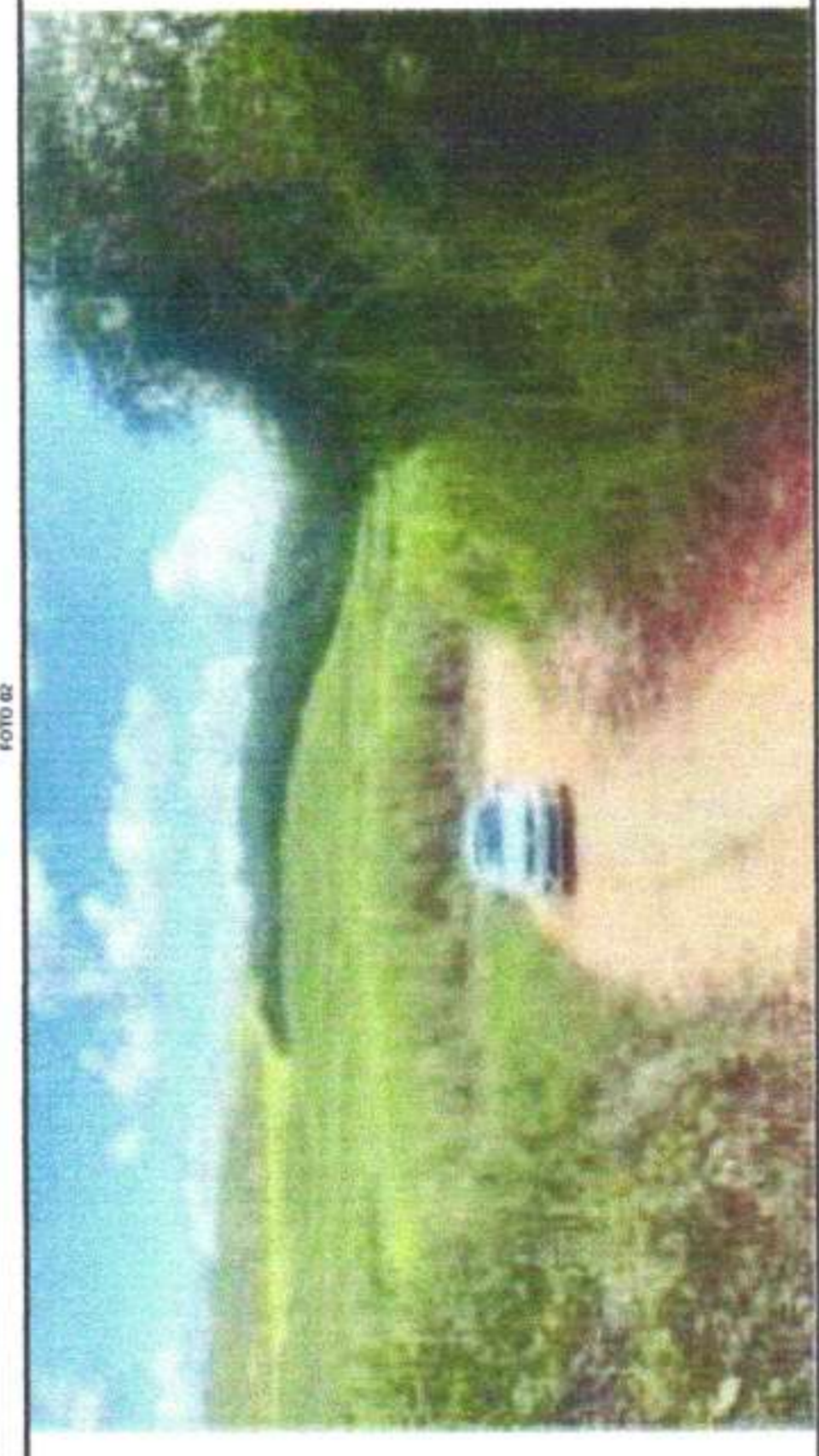


FOTO 02



FOTO 05



FOTO 04



# RELATÓRIO FOTOGRÁFICO

MUNICÍPIO/UF: SÃO LOURENÇO DA MATA / PE  
GESTOR / AÇÃO: SECRETARIA DE INFRAESTRUTURA - DIRETORIA DE OBRAS  
ENDEREÇO: SANTA ROSA, SÃO LOURENÇO DA MATA-PE  
REVISÃO: 001  
DATA DE REFERÊNCIA: 12/2023

PROponente: PREFEITURA DE SÃO LOURENÇO DA MATA/PE  
OBJETO: CONTRATAÇÃO DE EMPRESA DE ENGENHARIA PARA EXECUÇÃO DE OBRAS DE INFRAESTRUTURA EM ESTRADAS DE ACESSO AO ENGENHO SANTA ROSA, NO MUNICÍPIO DE SÃO LOURENÇO DA MATA/PE.  
EMPREENHIMENTO: Construção de Rodovias e Ferrovias (também para Recapeamento, Pavimentação e Praças)

**BUEIRO GELIP - COORDENADAS: -8.0224705, -35.0435727**



FOTO 02

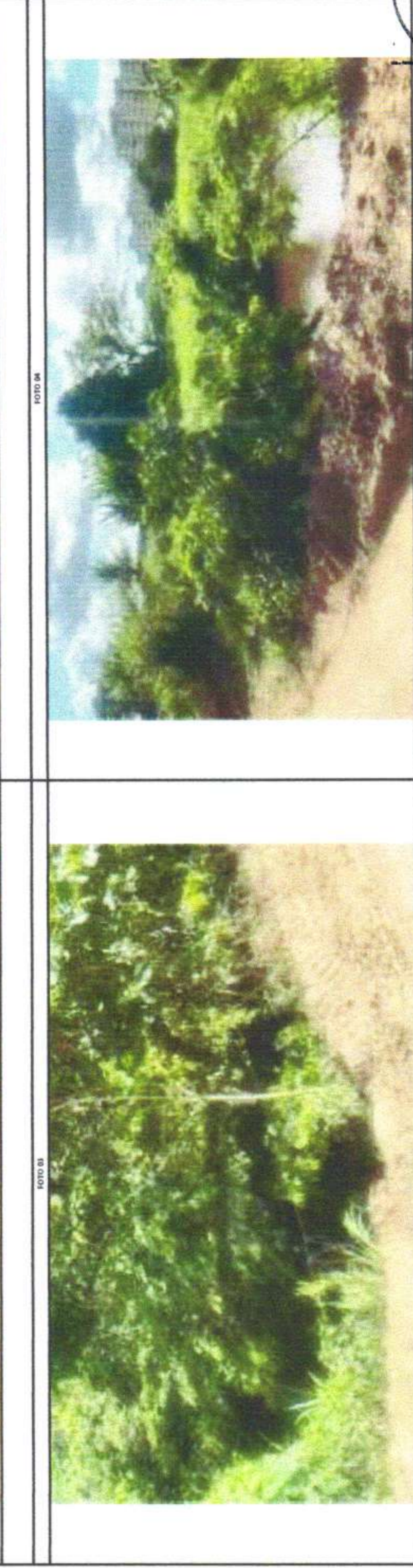
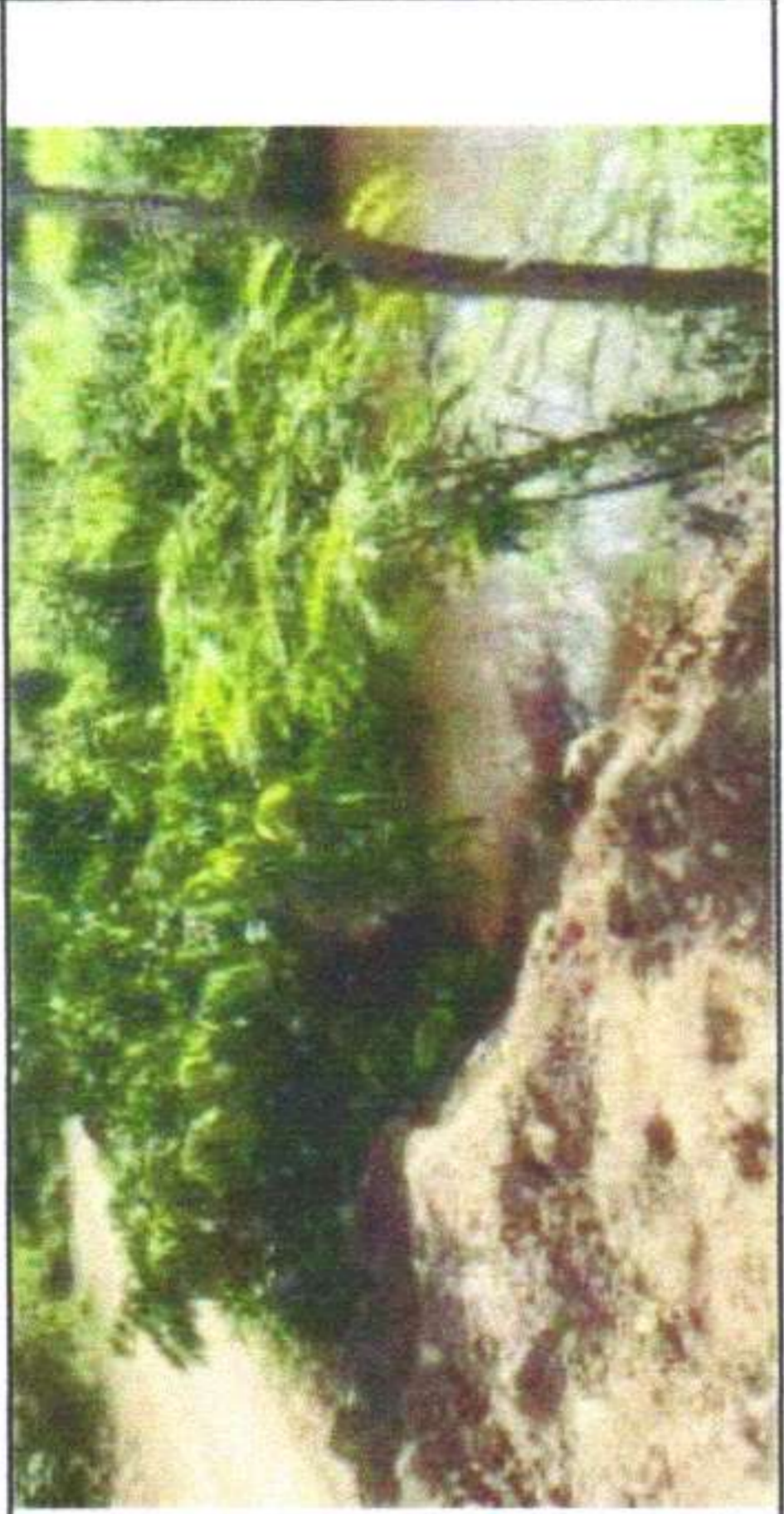
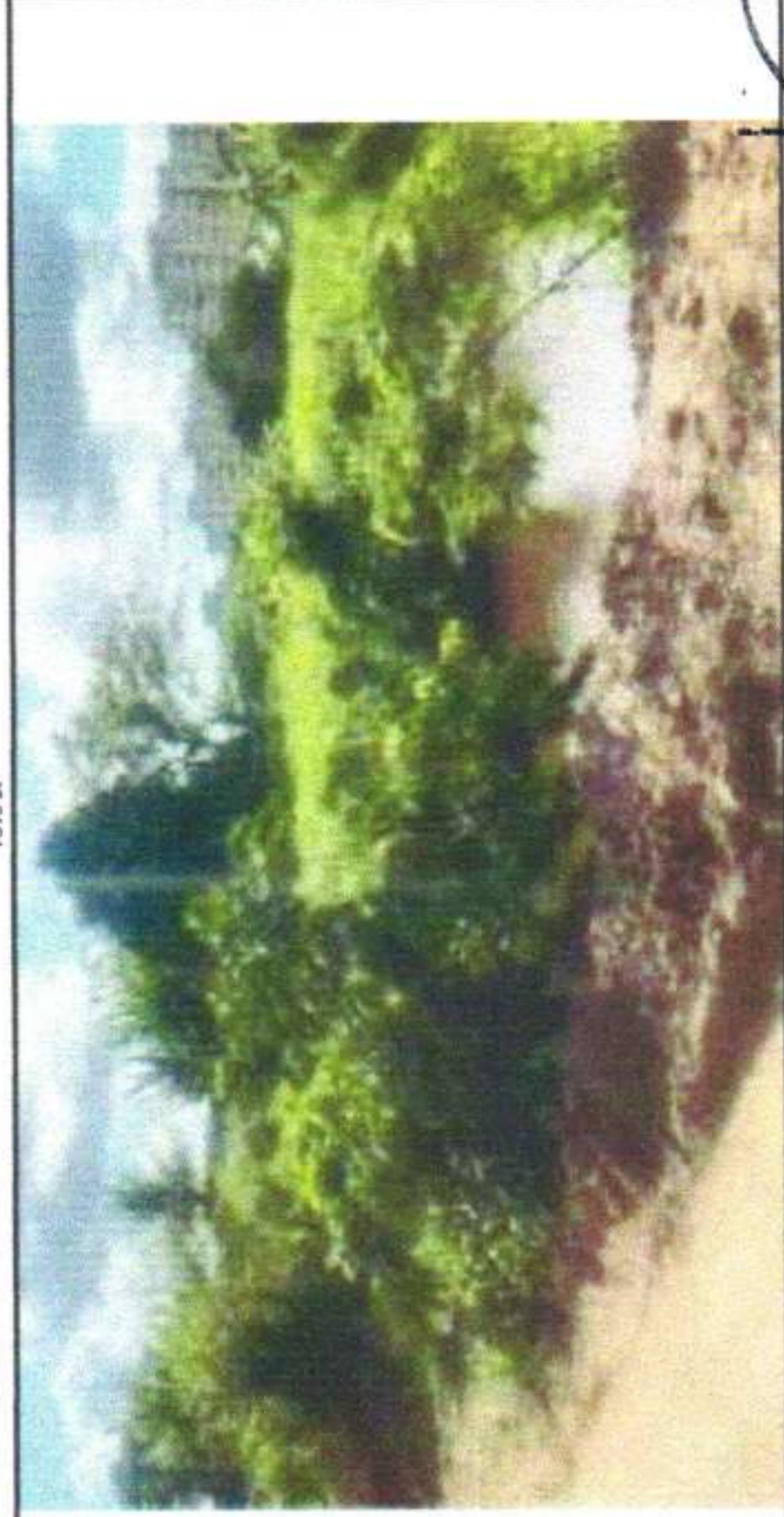


FOTO 04



Responsável pelo Documento:  
Djalson Pereira de Oliveira  
CRT: 181613657-3

Secretário de Infraestrutura  
Tarcísio Cruz Muniz  
Matrícula: 478163

SEINFRA  
FOLHA  
36/37

**RELATÓRIO FOTOGRÁFICO**

MUNICÍPIO/UF:  
 SÃO LOURENÇO DA MATA / PE

GESTOR / AÇÃO:  
 SECRETARIA DE INFRAESTRUTURA - DIRETORIA DE OBRAS

ENDEREÇO:  
 SANTA ROSA, SÃO LOURENÇO DA MATA-PE

REVISÃO:  
 DATA DE REFERÊNCIA:  
 001  
 12/2023

PROponente:  
 PREFEITURA DE SÃO LOURENÇO DA MATA/PE

Objeto:  
 CONTRATAÇÃO DE EMPRESA DE ENGENHARIA PARA EXECUÇÃO DE OBRAS DE INFRAESTRUTURA EM ESTRADAS DE ACESSO AO ENGENHO SANTA ROSA, NO MUNICÍPIO DE SÃO LOURENÇO DA MATA/PE.

Empreendimento:  
 Construção de Rodovias e Ferrovias (também para Recapeamento, Pavimentação e Praças)

**BUEIRO HERALDO - COORDENADAS: -8.0561430, -35.0709675**

FOTO 01

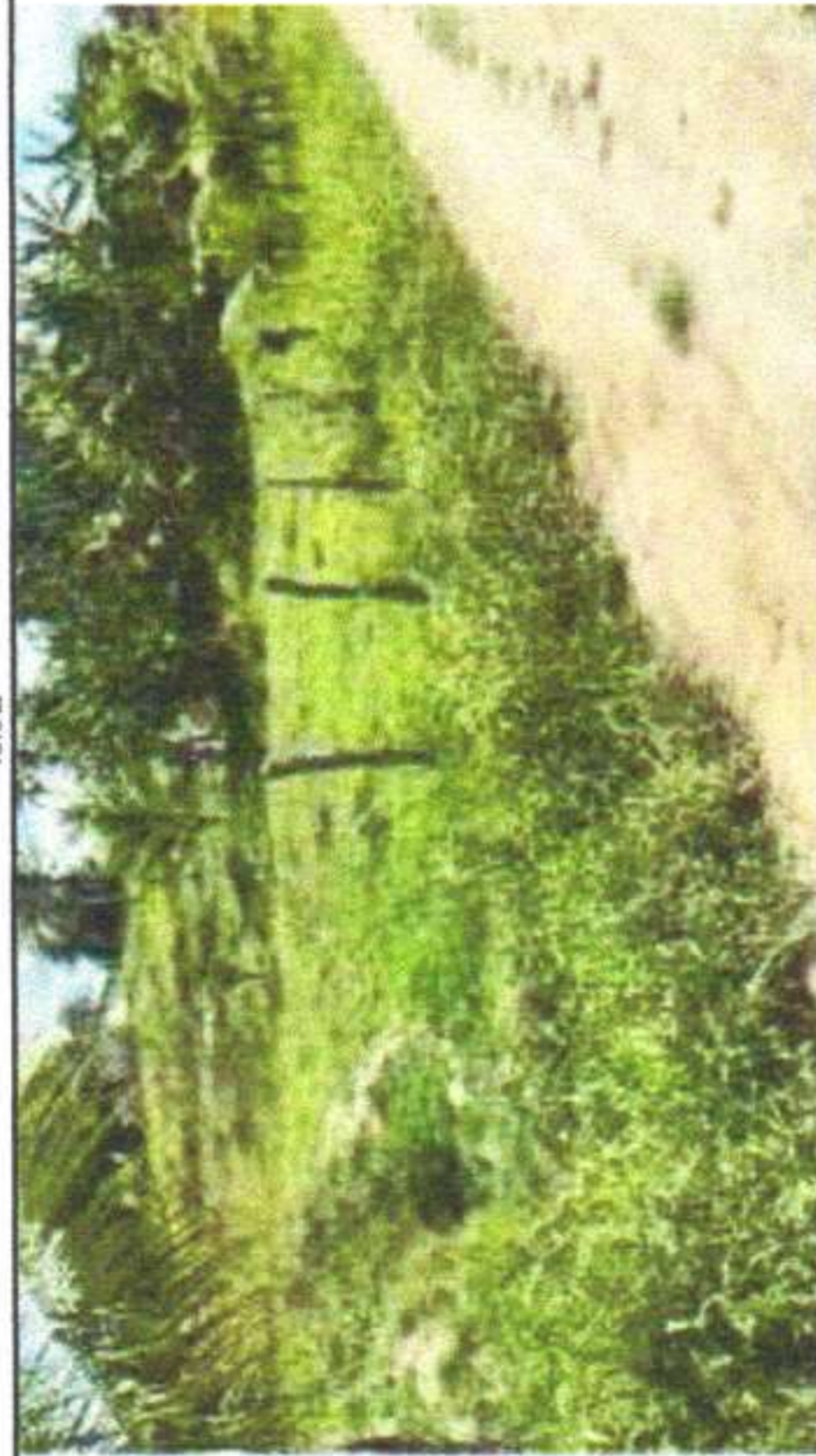


FOTO 02



FOTO 03



FOTO 04

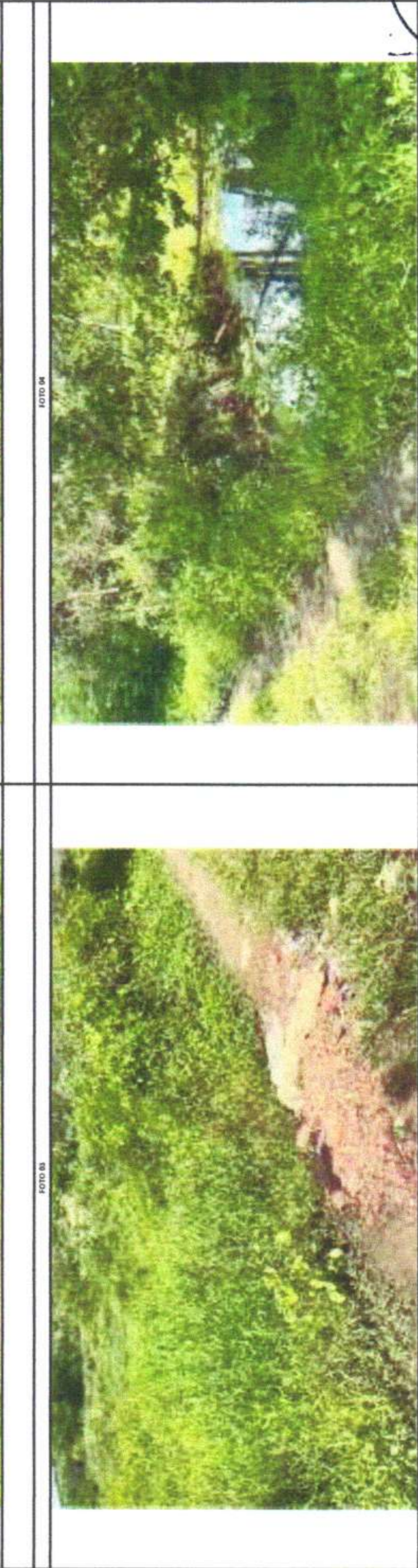
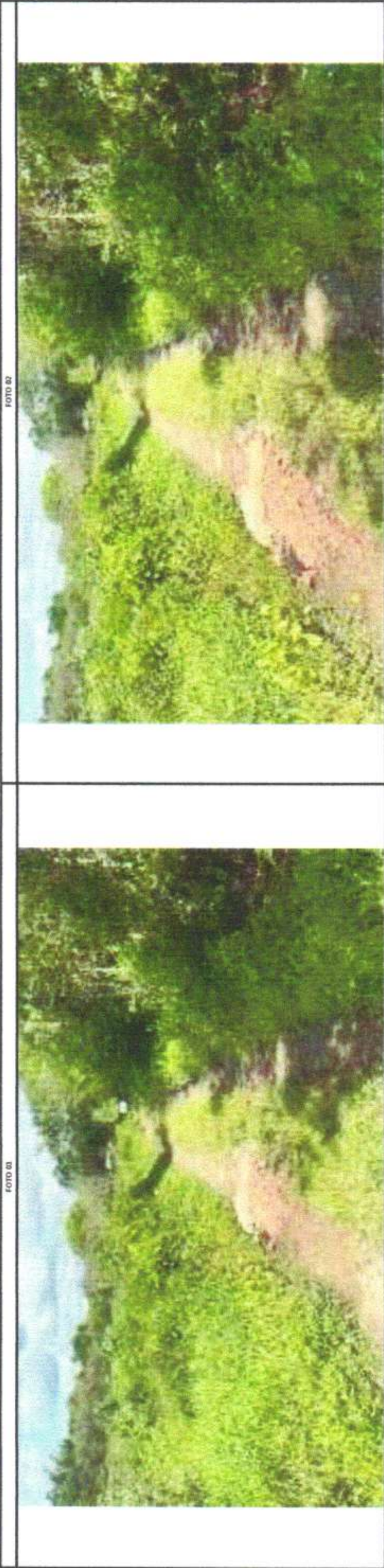


**RELATÓRIO FOTOGRÁFICO**

MUNICÍPIO/UF: SÃO LOURENÇO DA MATA / PE      GESTOR / AÇÃO: SECRETARIA DE INFRAESTRUTURA - DIRETORIA DE OBRAS      ENDEREÇO: SANTA ROSA, SÃO LOURENÇO DA MATA-PE      REVISÃO: 001      DATA DE REFERÊNCIA: 12/2023

PROPOSTANTE: PREFEITURA DE SÃO LOURENÇO DA MATA/PE      OBJETO: CONTRATAÇÃO DE EMPRESA DE ENGENHARIA PARA EXECUÇÃO DE OBRAS DE INFRAESTRUTURA EM ESTRADAS DE ACESSO AO ENGENHO SANTA ROSA, NO MUNICÍPIO DE SÃO LOURENÇO DA MATA/PE.      EMPREENDIMENTO: Construção de Rodovias e Ferrovias (também para Recapeamento, Pavimentação e Praças)

**BUEIRO IVO - COORDENADAS: -8.0426227, -35.07699528**



SEINFRA  
 FOLHA  
 34 / 19

Responsável pelo Orçamento  
 Djalison Pereira de Oliveira  
 CRT: 181613657-3

Secretário de Infraestrutura  
 Tarcísio Cruz Muntz  
 Matrícula: 478163

**RELATÓRIO FOTOGRÁFICO**

MUNICÍPIO/UF:  
SÃO LOURENÇO DA MATA / PE

GESTOR / AÇÃO:  
SECRETARIA DE INFRAESTRUTURA - DIRETORIA DE OBRAS

ENDEREÇO:  
SANTA ROSA, SÃO LOURENÇO DA MATA-PE

REVISÃO: 001  
 DATA DE REFERÊNCIA: 12/2023

PROponente:  
PREFEITURA DE SÃO LOURENÇO DA MATA/PE

Objeto:  
CONTRATAÇÃO DE EMPRESA DE ENGENHARIA PARA EXECUÇÃO DE OBRAS DE INFRAESTRUTURA EM ESTRADAS DE ACESSO AO ENGENHO SANTA ROSA, NO MUNICÍPIO DE SÃO LOURENÇO DA MATA/PE.

Empreendimento:  
Construção de Rodovias e Ferrovias (também para Recapeamento, Pavimentação e Praças)

**BUEIRO JOÃO - COORDENADAS: -8.0544752, -35.0764305**

FOTO 01



FOTO 02



FOTO 03



FOTO 04



**RELATÓRIO FOTOGRÁFICO**

MUNICÍPIO/UF: SÃO LOURENÇO DA MATA / PE

GESTOR / AÇÃO: SECRETARIA DE INFRAESTRUTURA - DIRETORIA DE OBRAS

ENDERÇO: SANTA ROSA, SÃO LOURENÇO DA MATA-PE

REVISÃO: DATA DE REFERÊNCIA:

001  
12/2023

PROPOSTANTE: PREFEITURA DE SÃO LOURENÇO DA MATA/PE

EMPREENHAMENTO: Construção de Rodovias e Ferrovias (também para Recapeamento, Pavimentação e Praças)

OBJETO:

CONTRATAÇÃO DE EMPRESA DE ENGENHARIA PARA EXECUÇÃO DE OBRAS DE INFRAESTRUTURA EM ESTRADAS DE ACESSO AO ENGENHO SANTA ROSA, NO MUNICÍPIO DE SÃO LOURENÇO DA MATA/PE.

**BUEIRO JORGE - COORDENADAS: -8.0447006, -35.0799921**

FOTO 03



FOTO 02



FOTO 08



FOTO 04



SEINFRA  
FOLHA  
32 / 32



**RELATÓRIO FOTOGRÁFICO**

MUNICÍPIO/UF:  
 SÃO LOURENÇO DA MATA / PE

GESTOR / AÇÃO:  
 SECRETARIA DE INFRAESTRUTURA - DIRETORIA DE OBRAS

ENDEREÇO:  
 SANTA ROSA, SÃO LOURENÇO DA MATA-PE

REVISÃO:  
 DATA DE REFERÊNCIA:  
 001  
 12/2023

PROponente:  
 PREFEITURA DE SÃO LOURENÇO DA MATA/PE

Objeto:  
 CONTRATAÇÃO DE EMPRESA DE ENGENHARIA PARA EXECUÇÃO DE OBRAS DE INFRAESTRUTURA EM ESTRADAS DE ACESSO AO ENGENHO SANTA ROSA, NO MUNICÍPIO DE SÃO LOURENÇO DA MATA/PE.

Empreendimento:  
 Construção de Rodovias e Ferrovias (também para Recapeamento, Pavimentação e Praças)

**BUEIRO JUAREZ - COORDENADAS: -8.0320647, -35.0689112**

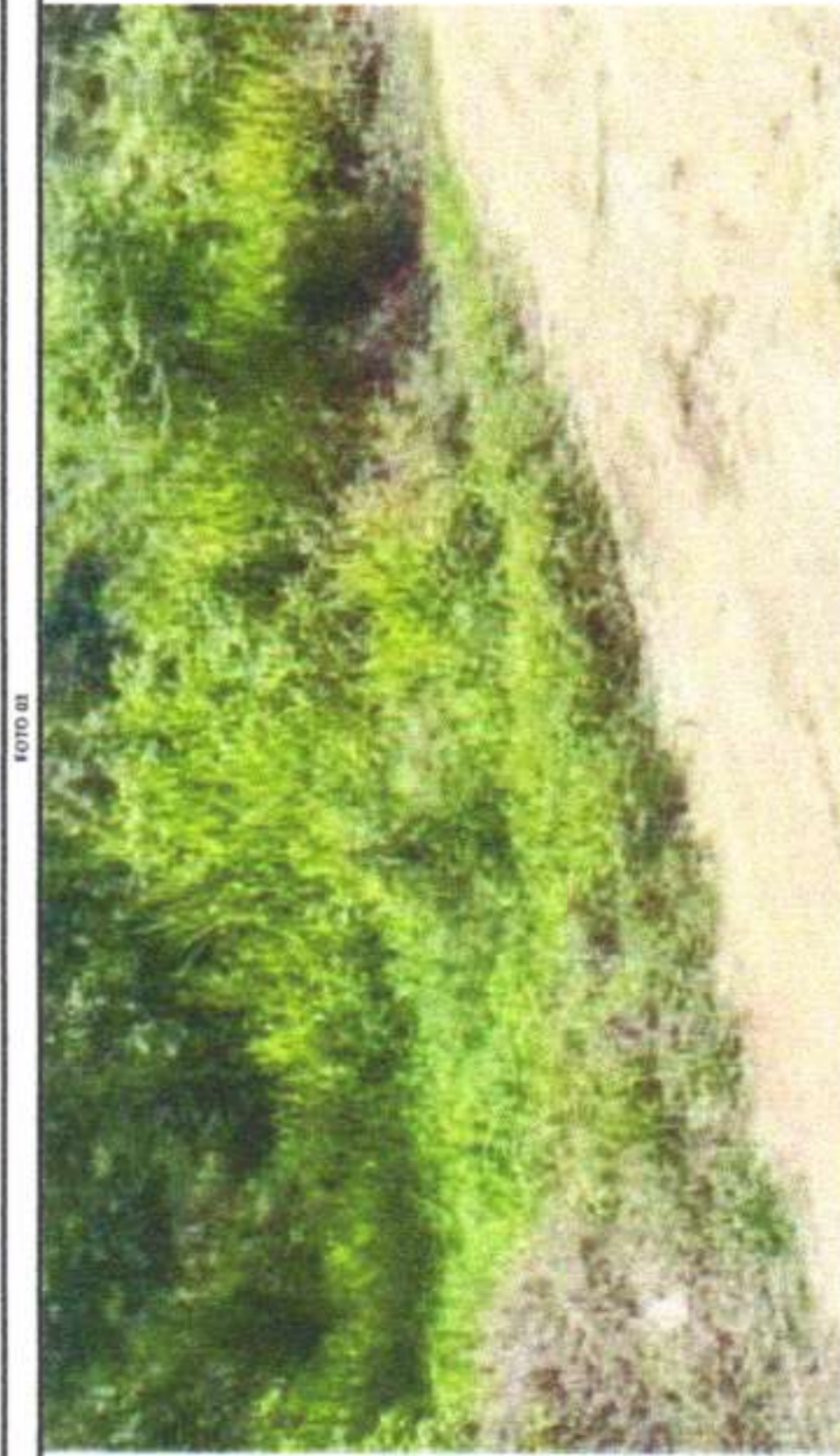


FOTO 01



FOTO 02



FOTO 03



FOTO 04

Responsável pelo Orçamento:  
 Djalison Pereira de Oliveira  
 CRT: 181613657-3

Secretário de Infraestrutura  
 Tarcísio Cruz Muniz  
 Matrícula: 478163



# RELATÓRIO FOTOGRÁFICO

MUNICÍPIO/UF:  
SÃO LOURENÇO DA MATA / PE

GESTOR / AÇÃO:  
SECRETARIA DE INFRAESTRUTURA - DIRETORIA DE OBRAS

ENDEREÇO:  
SANTA ROSA, SÃO LOURENÇO DA MATA-PE

REVISÃO:  
DATA DE REFERÊNCIA:  
001  
12/2023

PROponente:  
PREFEITURA DE SÃO LOURENÇO DA MATA/PE

Objeto:  
CONTRATAÇÃO DE EMPRESA DE ENGENHARIA PARA EXECUÇÃO DE OBRAS DE INFRAESTRUTURA EM ESTRADAS DE ACESSO AO ENGENHO SANTA ROSA, NO MUNICÍPIO DE SÃO LOURENÇO DA MATA/PE.

Empreendimento:  
Construção de Rodovias e Ferrovias (também para Recapeamento, Pavimentação e Praças)

## PAVIMENTAÇÃO DE TRECHO DA LADEIRA DO BAR DA ROSA - COORDENADAS: -8.0224705, -35.0435727



FOTO 01

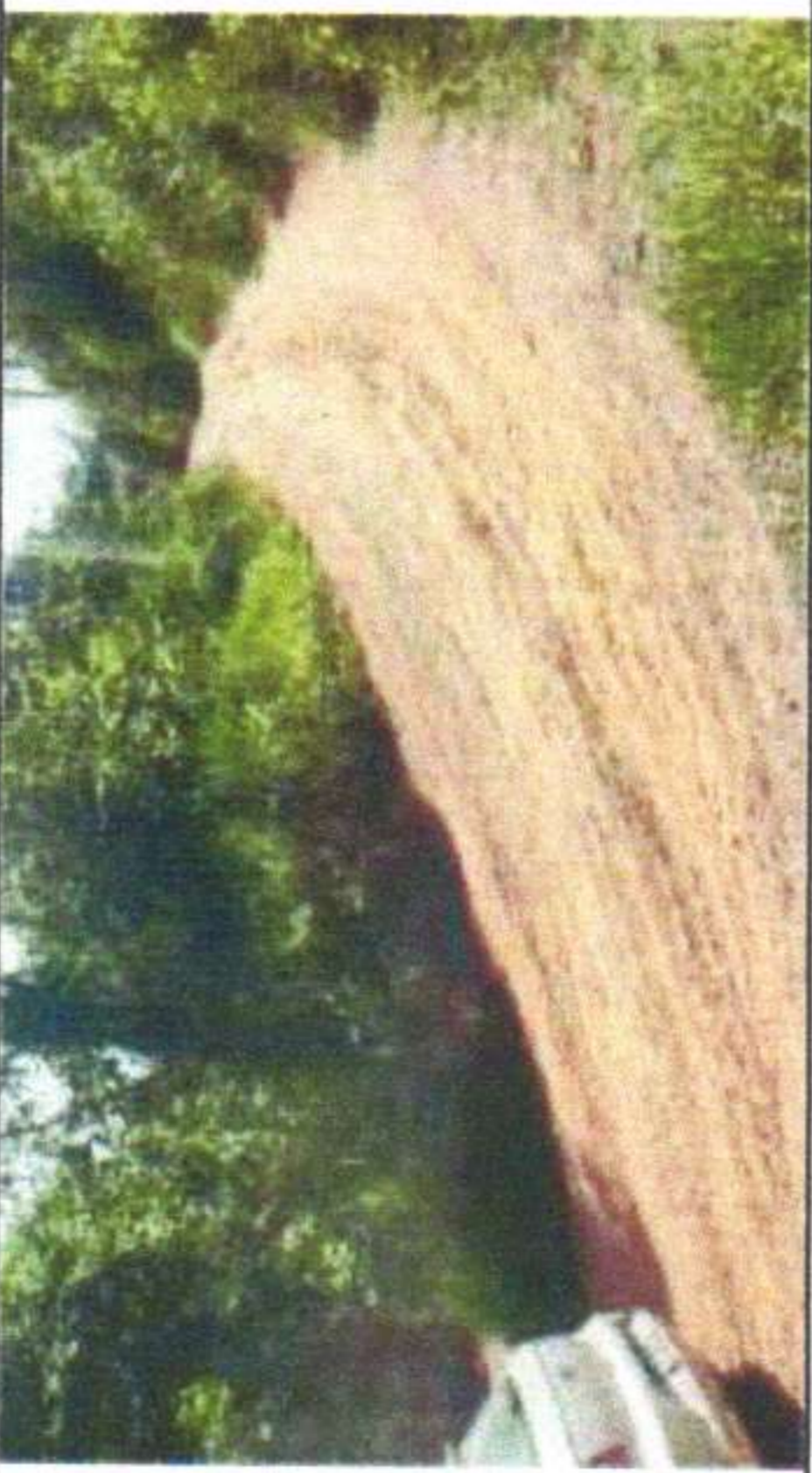


FOTO 02



FOTO 03

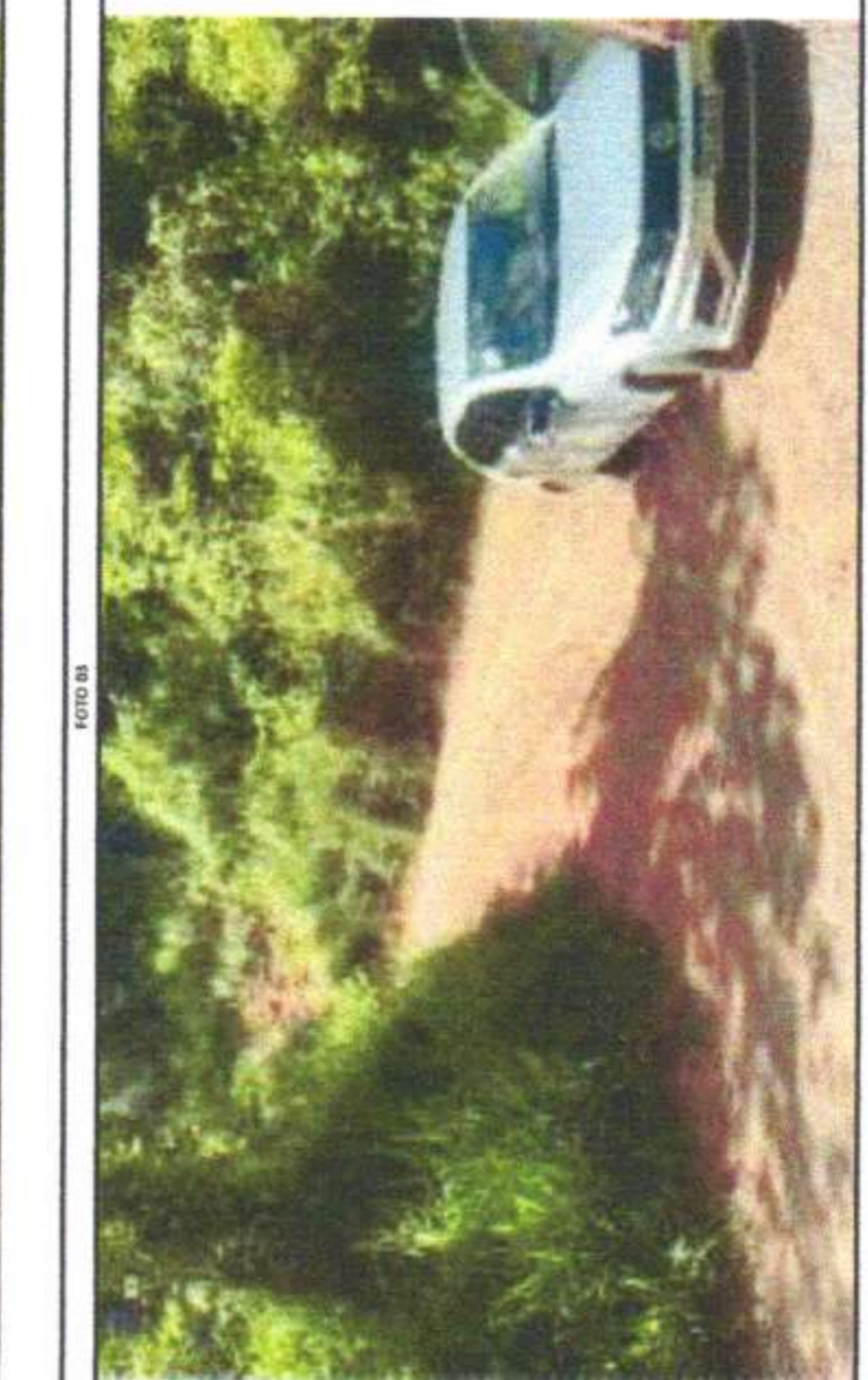


FOTO 04

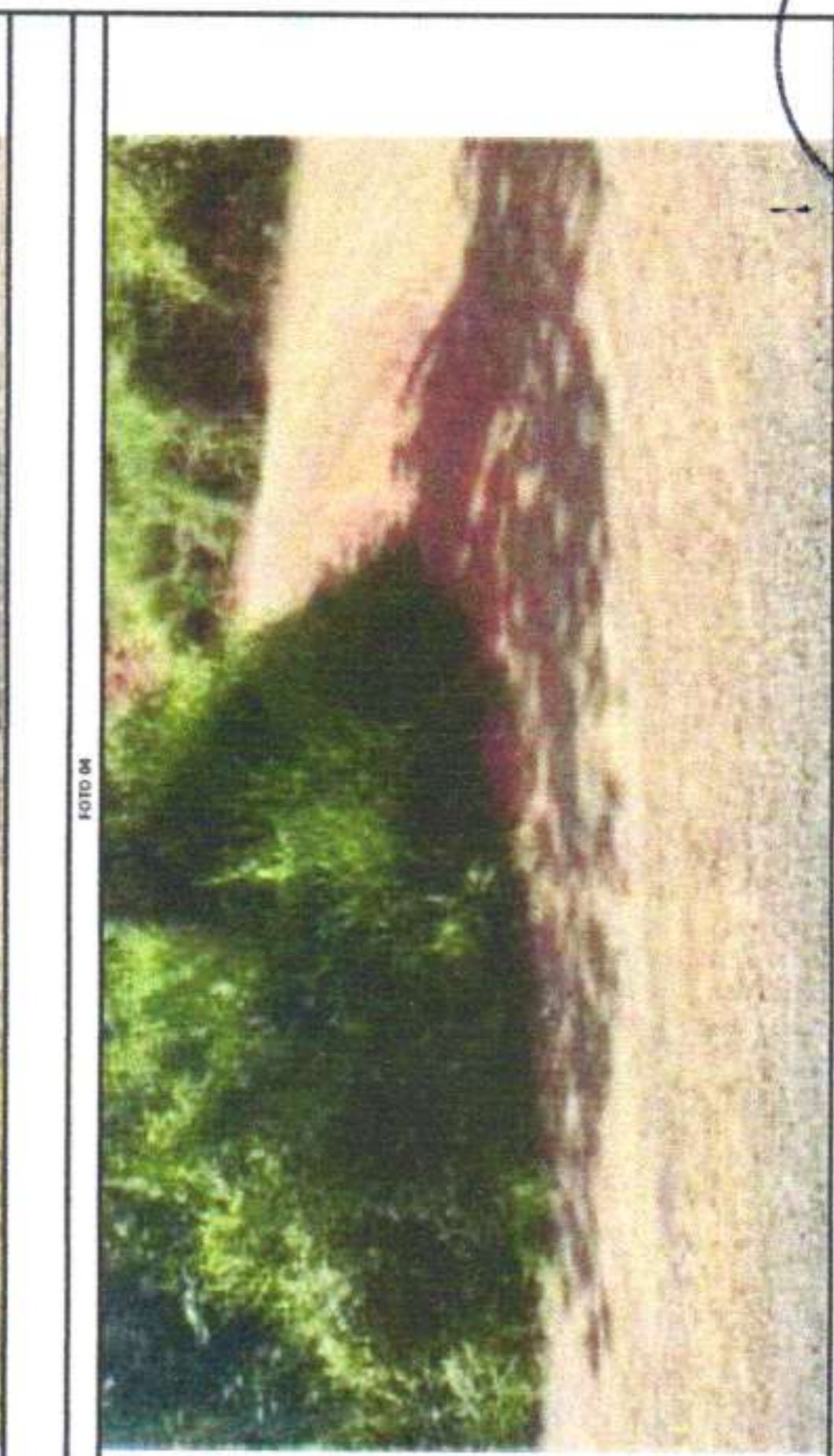


FOTO 05

Responsável pelo Orçamento  
Djalison Pereira de Oliveira  
CRT: 181613657-3

Secretário de Infraestrutura  
Tarcísio Cruz Muniz  
Matrícula: 478163

SEINFRA  
FOLHA  
30/4

**RELATÓRIO FOTOGRÁFICO**

MUNICÍPIO/UF:  
 SÃO LOURENÇO DA MATA / PE

GESTOR / AÇÃO:  
 SECRETARIA DE INFRAESTRUTURA - DIRETORIA DE OBRAS

ENDEREÇO:  
 SANTA ROSA, SÃO LOURENÇO DA MATA-PE

REVISÃO:  
 DATA DE REFERÊNCIA:  
 001  
 12/2023

PROPOSTANTE:  
 PREFEITURA DE SÃO LOURENÇO DA MATA/PE

EMPREENHAMENTO:  
 Construção de Rodovias e Ferrovias (também para Recapeamento, Pavimentação e Praças)

**PAVIMENTAÇÃO DE TRECHO DA LADEIRA DO CAMPO - COORDENADAS: -8.0409021, -35.0705990**

FOTO 01

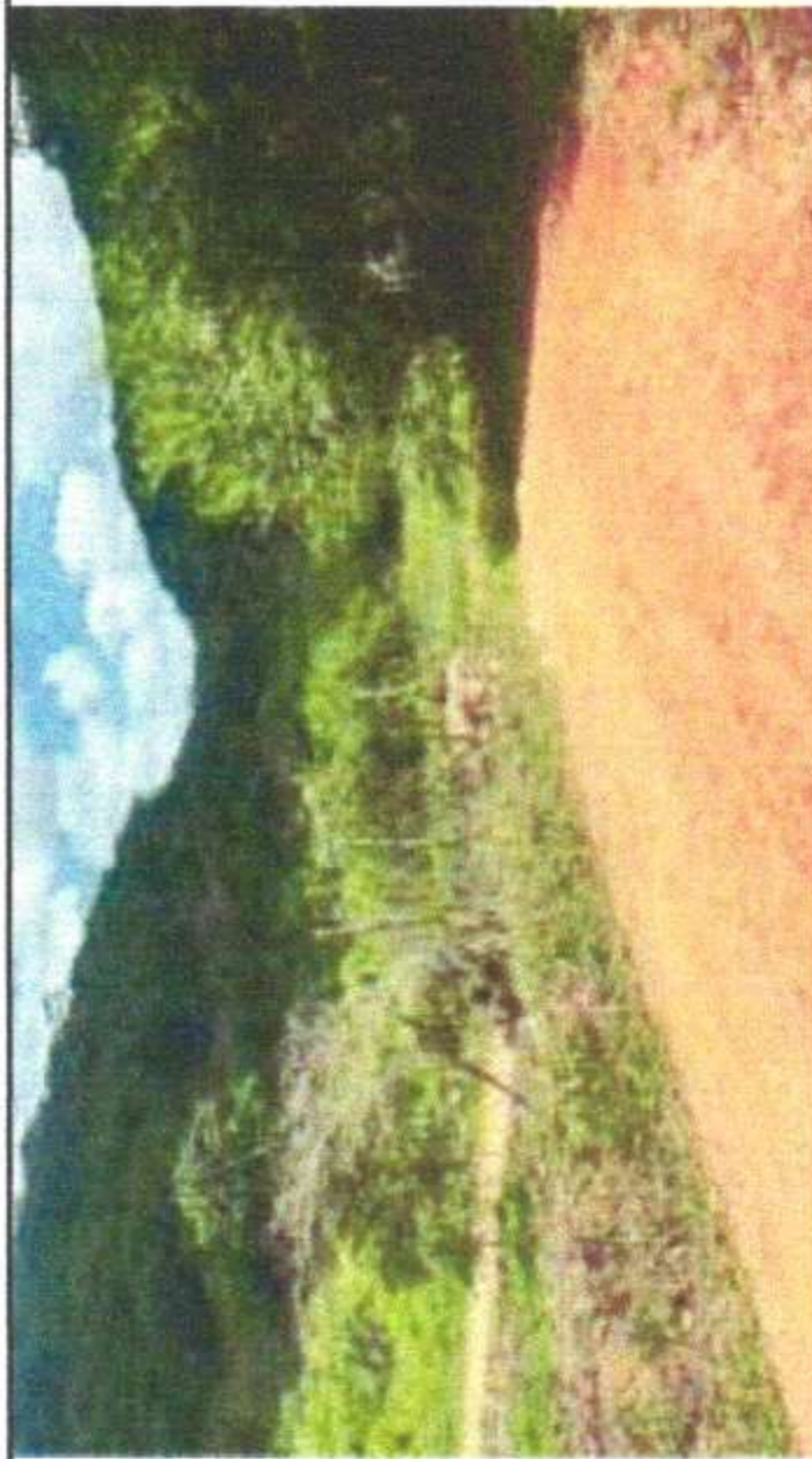


FOTO 02



FOTO 03



FOTO 04



Responsável pelo Documento:  
 Djailson Pereira de Oliveira  
 CRT: 181613657-3

Secretário de Infraestrutura  
 Tarcísio Cruz Muniz  
 Matrícula: 478163



# RELATÓRIO FOTOGRÁFICO

MUNICÍPIO/UF:  
SÃO LOURENÇO DA MATA / PE

GESTOR / AÇÃO:  
SECRETARIA DE INFRAESTRUTURA - DIRETORIA DE OBRAS

ENDEREÇO:  
SANTA ROSA, SÃO LOURENÇO DA MATA-PE

REVISÃO:  
DATA DE REFERÊNCIA:  
001  
12/2023

PROPOSTANTE:  
PREFEITURA DE SÃO LOURENÇO DA MATA/PE

EMPREENDIMENTO:  
Construção de Rodovias e Ferrovias (também para Recapeamento, Pavimentação e Praças)

PAVIMENTAÇÃO DE TRECHO DA LADEIRA DO MACARRÃO - COORDENADAS: -8.0549649, -35.07855665

FOTO 01



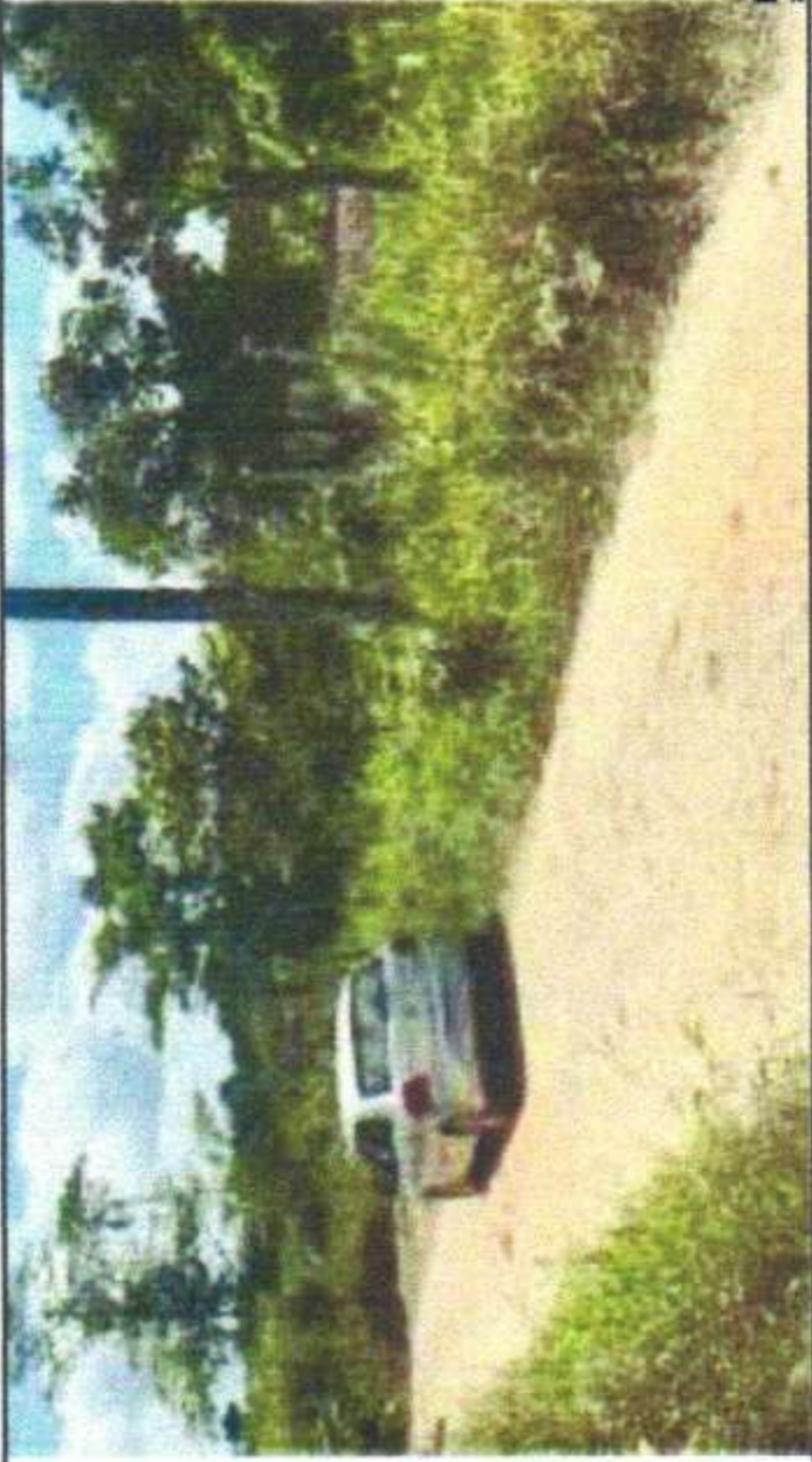
FOTO 02



FOTO 03



FOTO 04



Responsável pelo Circunscrito:  
Djalson Pereira de Oliveira  
CRT: 181613657-3

Secretário de Infraestrutura  
Tarcício Cruz Muniz  
Matrícula: 478.163

SEINFRA  
FOLHA  
28/4



# RELATÓRIO FOTOGRÁFICO

MUNICÍPIO/UF:  
SÃO LOURENÇO DA MATA / PE

GESTOR / AÇÃO:  
SECRETARIA DE INFRAESTRUTURA - DIRETORIA DE OBRAS

ENDEREÇO:  
SANTA ROSA, SÃO LOURENÇO DA MATA-PE

REVISÃO:  
DATA DE REFERÊNCIA:  
001  
12/2023

PROPOLENTE:  
PREFEITURA DE SÃO LOURENÇO DA MATA/PE

EMPENHAMENTO:  
Construção de Rodovias e Ferrovias (também para Recapeamento, Pavimentação e Praças)

OBJETO:  
CONTRATAÇÃO DE EMPRESA DE ENGENHARIA PARA EXECUÇÃO DE OBRAS DE INFRAESTRUTURA EM ESTRADAS DE ACESSO AO ENGENHO SANTA ROSA, NO MUNICÍPIO DE SÃO LOURENÇO DA MATA/PE.

**BUEIRO MIZUEL - COORDENADAS: -8.0373569, -35.0570277**



FOTO 01



FOTO 02



FOTO 03



FOTO 04

Responsável pelo Orçamento:  
Djalson Pereira de Oliveira  
CRT: 181613657-3

Secretário de Infraestrutura  
Tarcísio Cruz Muniz  
Matrícula: 478.163

SEINFRA  
FOLHA  
27/14



MUNICÍPIO/UF:  
SÃO LOURENÇO DA MATA / PE

GESTOR / AÇÃO:  
SECRETARIA DE INFRAESTRUTURA - DIRETORIA DE OBRAS

ENDEREÇO:  
SANTA ROSA, SÃO LOURENÇO DA MATA-PE

REVISÃO:  
DATA DE REFERÊNCIA:  
001  
12/2023

## RELATÓRIO FOTOGRÁFICO

PROponente:  
PREFEITURA DE SÃO LOURENÇO DA MATA/PE

EMPREENHAMENTO:  
Construção de Rodovias e Ferrovias (também para Recapeamento, Pavimentação e Praças)

OBJETO:  
CONTRATAÇÃO DE EMPRESA DE ENGENHARIA PARA EXECUÇÃO DE OBRAS DE INFRAESTRUTURA EM ESTRADAS DE ACESSO AO ENGENHO SANTA ROSA, NO MUNICÍPIO DE SÃO LOURENÇO DA MATA/PE.

**BUEIRO NAEL - COORDENADAS: -8.0349194, -35.0654535**

Foto 01



Foto 02



Foto 03



Foto 04








Responsável pelo Organismo:  
Djalison Pereira de Oliveira  
CRT: 181613657-3

Secretário de Infraestrutura  
Tarcísio Cruz Muniz  
Matrícula: 478.163

SEINFRA  
FOLHA  
26/04

RELATÓRIO FOTOGRÁFICO

 <p>MUNICÍPIO/UF: SÃO LOURENÇO DA MATA / PE</p> <p>GESTOR / AÇÃO: SECRETARIA DE INFRAESTRUTURA - DIRETORIA DE OBRAS</p>	<p>ENDEREÇO: SANTA ROSA, SÃO LOURENÇO DA MATA-PE</p>	<p>REVISÃO: DATA DE REFERÊNCIA:</p> <p>001 12/2023</p>
<p>PROponente: PREFEITURA DE SÃO LOURENÇO DA MATA/PE</p>	<p>Objeto: CONTRATAÇÃO DE EMPRESA DE ENGENHARIA PARA EXECUÇÃO DE OBRAS DE INFRAESTRUTURA EM ESTRADAS DE ACESSO AO ENGENHO SANTA ROSA, NO MUNICÍPIO DE SÃO LOURENÇO DA MATA/PE.</p>	<p>EMPREENHAMENTO: Construção de Rodovias e Ferrovias (também para Recapeamento, Pavimentação e Praças)</p>
<p><b>BUEIRO TONY - COORDENADAS: -8.0421543, -35.0740604</b></p>		
 <p>FOTO 01</p>	 <p>FOTO 02</p>	
 <p>FOTO 03</p>	 <p>FOTO 04</p>	



# RELATÓRIO FOTOGRÁFICO

MUNICÍPIO/UF:  
SÃO LOURENÇO DA MATA/PE

GESTOR / AÇÃO:  
SECRETARIA DE INFRAESTRUTURA - DIRETORIA DE OBRAS

ENDEREÇO:

SANTA ROSA, SÃO LOURENÇO DA MATA-PE

REVISÃO:

DATA DE REFERÊNCIA:

001

12/2023

PROPOSTANTE:

PREFEITURA DE SÃO LOURENÇO DA MATA/PE

OBJETO:

CONTRATAÇÃO DE EMPRESA DE ENGENHARIA PARA EXECUÇÃO DE OBRAS DE INFRAESTRUTURA EM ESTRADAS DE ACESSO AO ENGENHO SANTA ROSA, NO MUNICÍPIO DE SÃO LOURENÇO DA MATA/PE.

EMPREENDIMENTO:

Construção de Rodovias e Ferrovias (também para Recapeamento, Pavimentação e Praças)

**BUEIRO ESTRADA DA BARRAGEM DO UNA - COORDENADAS: -8.0576508, -35.0578535**

FOTO 01



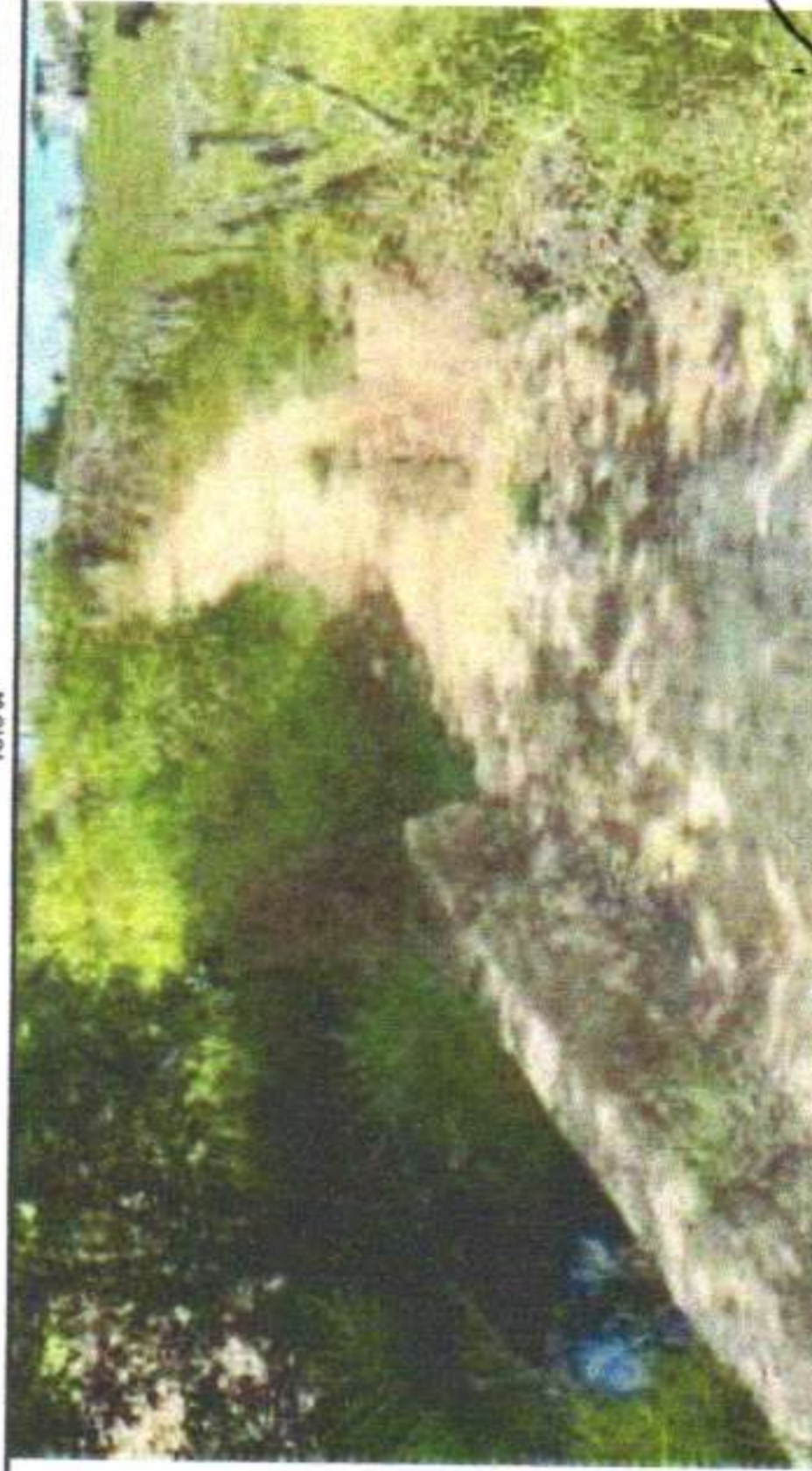
FOTO 02



FOTO 03



FOTO 04



Responsável pelo Documento:  
Djalson Pereira de Oliveira  
CRT: 181613657-3

Secretário de Infraestrutura  
Tarcísio Cruz Muniz  
Matrícula: 478163

SEINFRA  
FOLHA

24/24