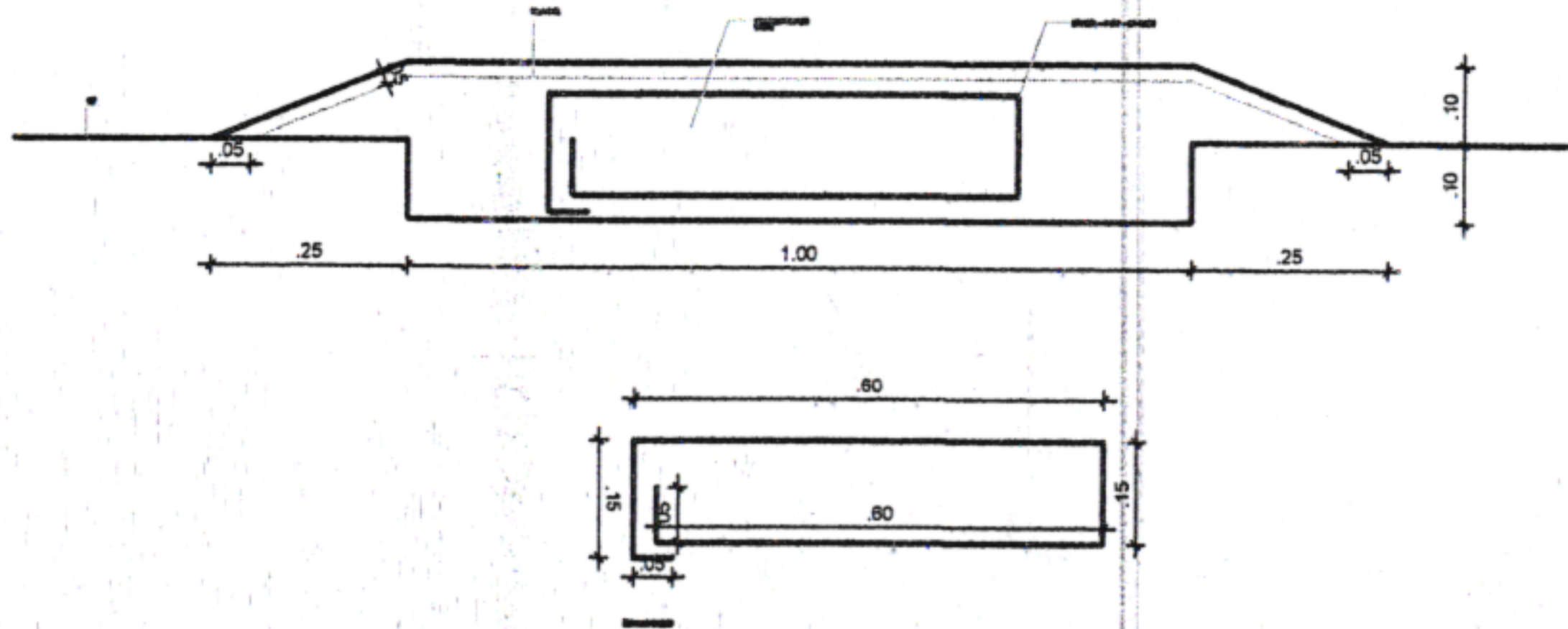


LOMBADA:

REPRESENTAÇÃO CORTE:



REPRESENTAÇÃO PLANTA BAIXA:



OBS GERAL: A CADA 50M

ÇO DA MATA

DA MATA - PE.

CONTEÚDO:
DETALHES SINALIZAÇÃO

RESPONSÁVEL TÉCNICO:

JADE SANTOS LIRA SOARES -
CAU: 00A167601-6/PE

ESCALA:
INDICADAS

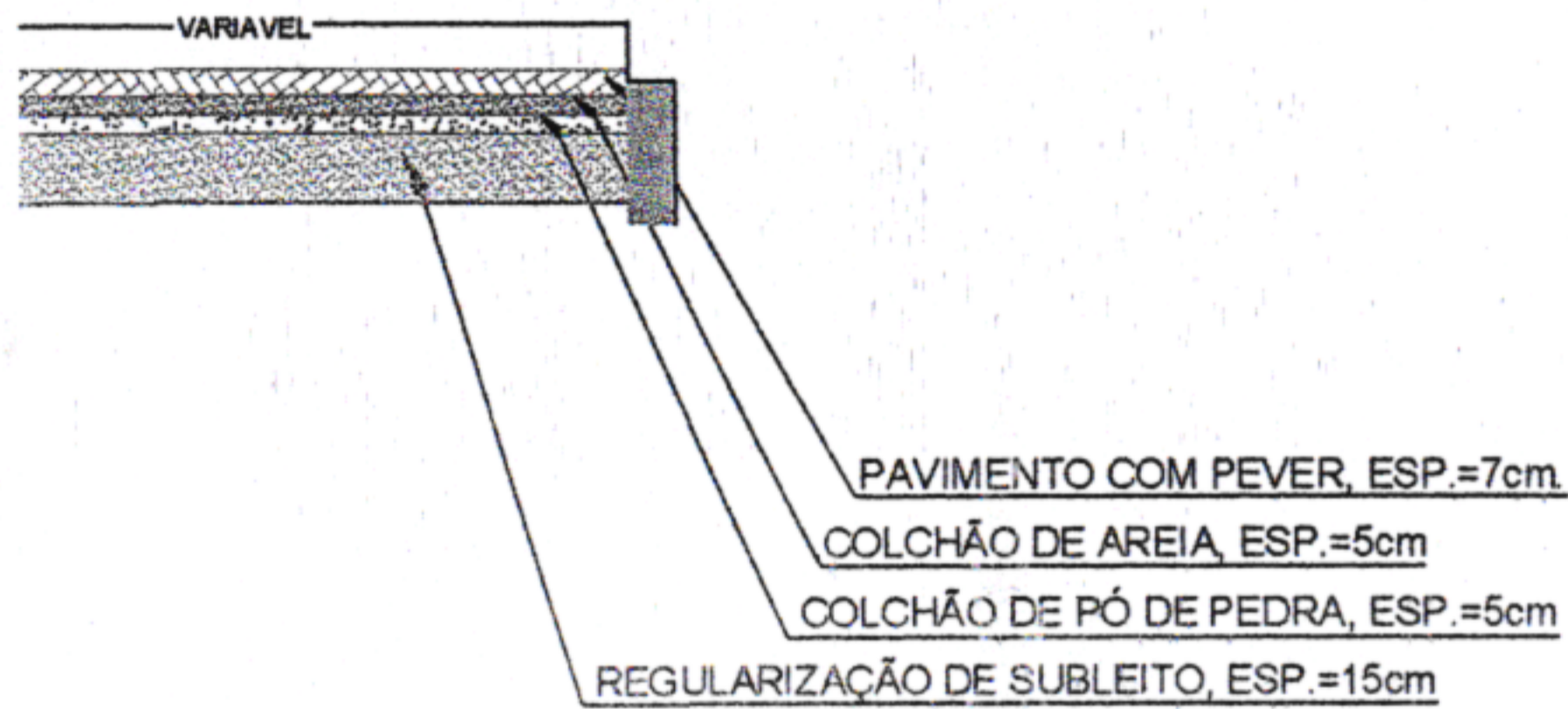
DATA:
MAI/2024

Nº DA PRANCHA:

02/02



SEÇÃO TÍPICA DA
RUA ALDERITA EVANGELISTA



LEGENDA	
	ÁRVORE
	EDIFICAÇÃO
	MEIO FIO
	MURO
	POSTE-BT
	CAIXA PLUV.
	CERCA
	MURO DE ARRIMO

MEIO FIO PROJETADO

EIXO PROJETADO

CANALETA PROJETADO

CAIXAS PROJETADO



PREFEITURA MUNICIPAL DE SÃO LOURENÇO DA MATA
SECRETARIA DE INFRAESTRUTURA

OBRA: EXECUÇÃO DE CAPEAMENTO ASFÁLTICO EM DIVERSAS RUAS
DE SÃO LOURENÇO DA MATA - PE.

LOCALIDADE:
RUA IPOJUCA, UMUARAMA, SÃO LOURENÇO DA MATA/PE.

CONTEÚDO: PLANTA BAIXA

DATA:
MAI/2024

ESCALA:
INDICADAS

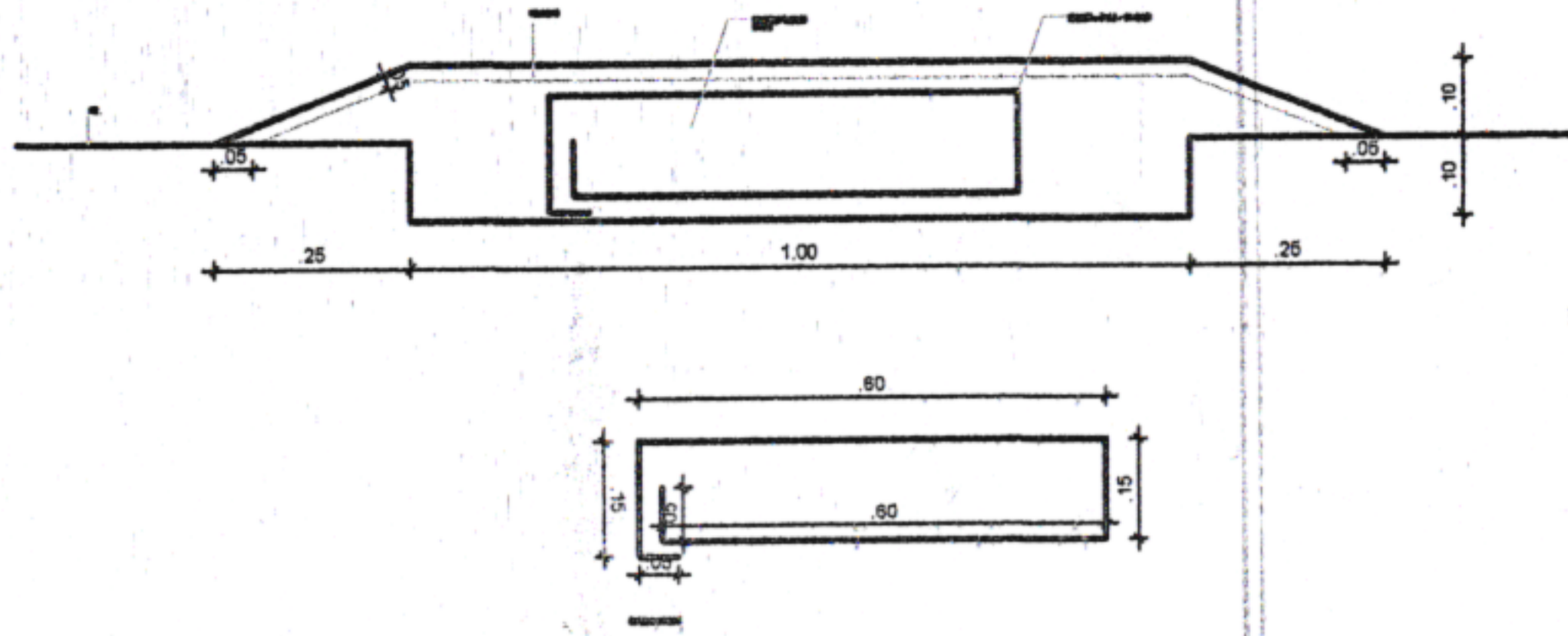
RESPONSÁVEL TÉCNICO:
JADE SANTOS LIRA SOARES - CAU: 00A167601-6/PE

Nº DA PRANCHA:

01/02

LOMBADA:

REPRESENTAÇÃO CORTE:



REPRESENTAÇÃO PLANTA BAIXA:



OBS GERAL: A CADA 50M



CO DA MATA

CONTEÚDO:
DETALHES SINALIZAÇÃO

ESCALA:
INDICADAS

DATA:
MAI/2024

DA MATA - PE.

RESPONSÁVEL TÉCNICO:

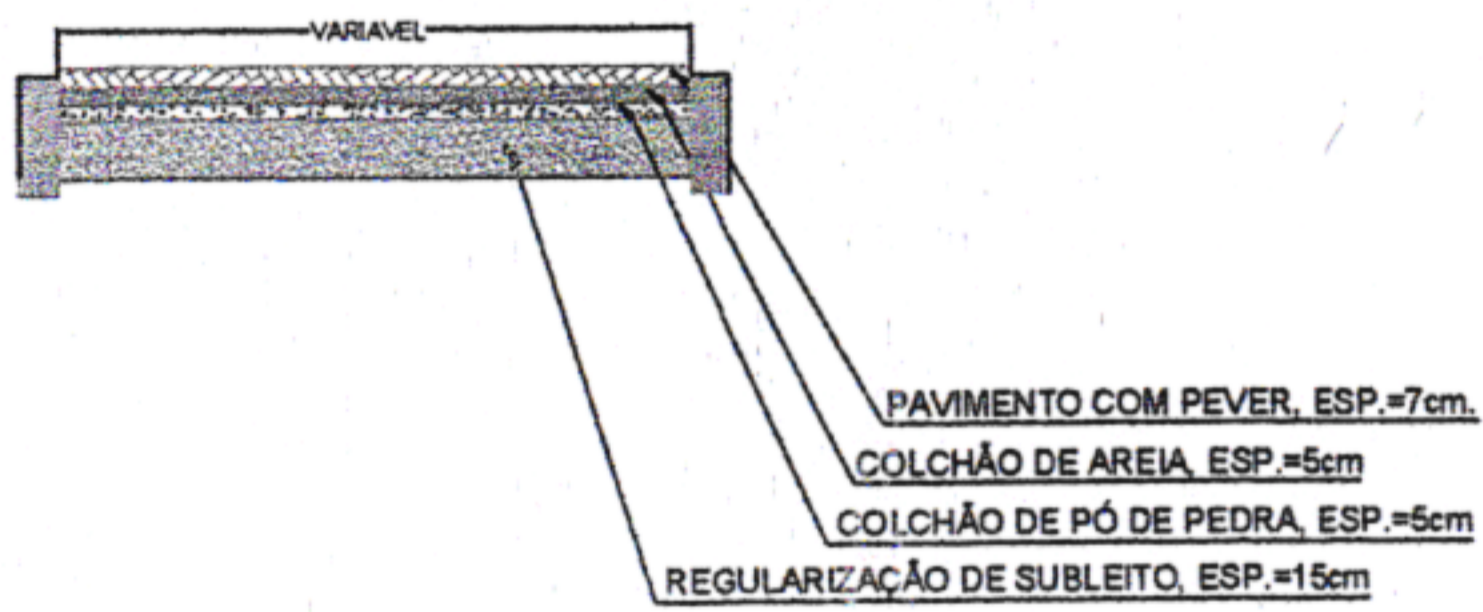
JADE SANTOS LIRA SOARES -
CAU: 00A167601-6/PE

Nº DA PRANCHA:

02/02



SEÇÃO TÍPICA



LEGENDA

	ÁRVORE
	EDIFICAÇÃO
	MEIO FIO
	MURO
	POSTE-BT
	CAIXA PLUV.
	CERCA
	MURO DE ARRIMO

MEIO FIO PROJETADO	
EIXO PROJETADO	
CANALETA PROJETADO	
CAIXAS PROJETADO	



PREFEITURA MUNICIPAL DE SÃO LOURENÇO DA MATA
SECRETARIA DE INFRAESTRUTURA

OBRA: EXECUÇÃO DE CAPEAMENTO ASFÁLTICO EM DIVERSAS RUAS DE SÃO LOURENÇO DA MATA - PE.

LOCALIDADE:
RUA BAIXA VERDE, MURIBARA, SÃO LOURENÇO DA MATA/PE.

CONTEÚDO: PLANTA BAIXA

DATA:
MAI/2024

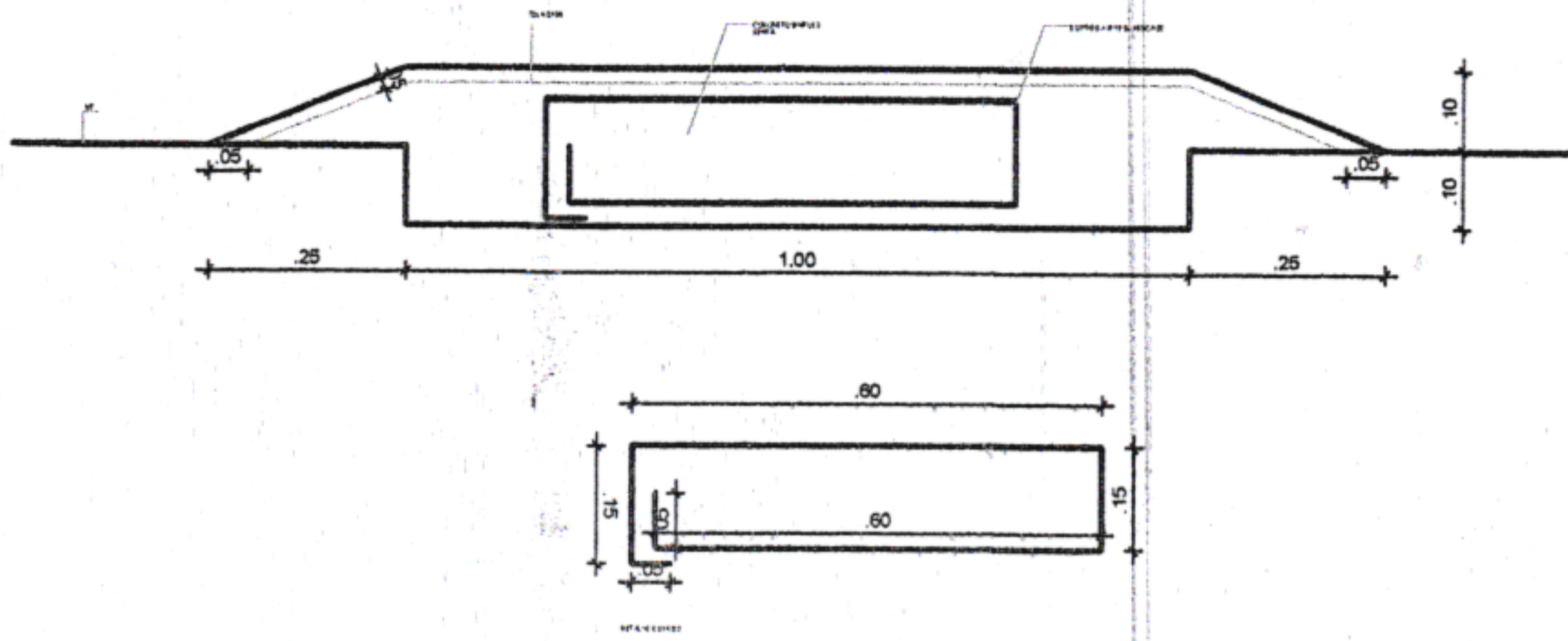
ESCALA:
INDICADAS

RESPONSÁVEL TÉCNICO:
JADE SANTOS LIRA SOARES - CAU: 00A167601-6/PE

Nº DA PRANCHA:
01/02

LOMBADA:

REPRESENTAÇÃO CORTE:



REPRESENTAÇÃO PLANTA BAIXA:



OBS GERAL: A CADA 50M



ÇO DA MATA

DA MATA - PE.

CONTEÚDO:
DETALHE SINALIZAÇÃO

RESPONSÁVEL TÉCNICO:

JADE SANTOS LIRA SOARES -
CAU: 00A167601-6/PE

ESCALA:
INDICADAS

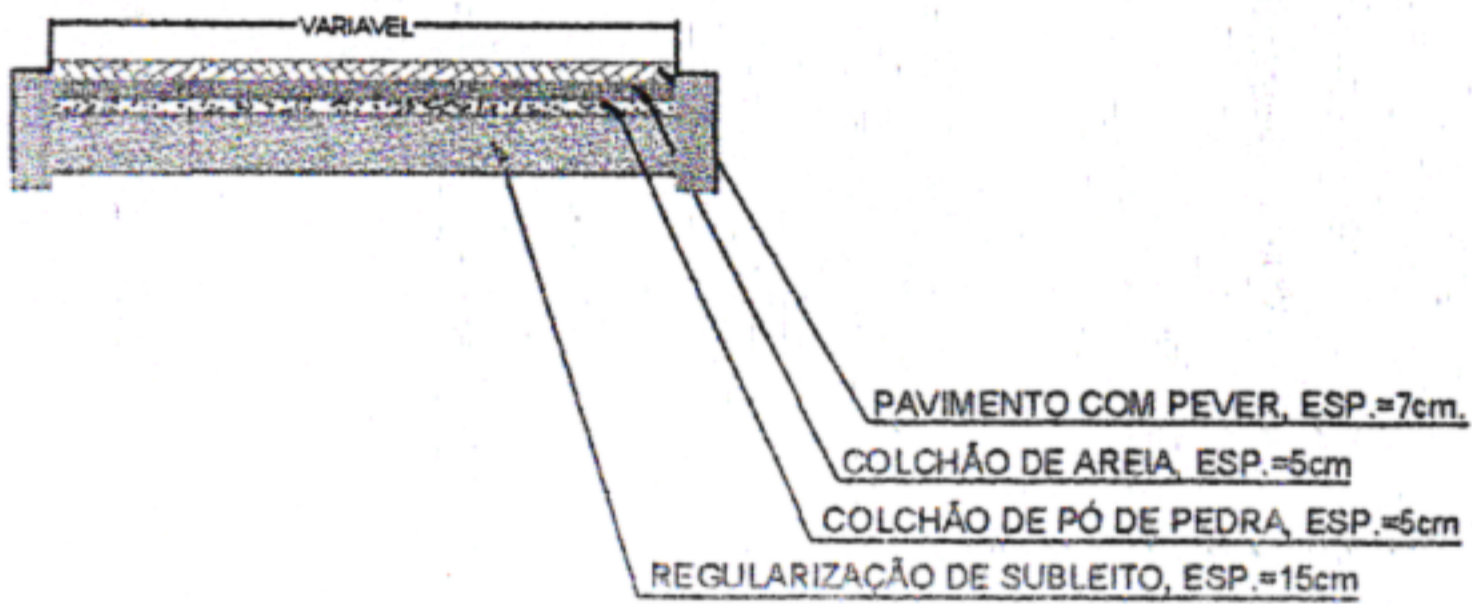
DATA:
MAI/2024

Nº DA PRANCHA:

02/02



SEÇÃO TÍPICA



LEGENDA	
	ÁRVORE
	EDIFICAÇÃO
	MEIO FIO
	MURO
	POSTE-BT
	CAIXA PLUV.
	CERCA
	MURO DE ARRIMO

MEIO FIO PROJETADO	
EIXO PROJETADO	
CANALETA PROJETADO	
CAIXAS PROJETADO	



PREFEITURA MUNICIPAL DE SÃO LOURENÇO DA MATA
SECRETARIA DE INFRAESTRUTURA

OBRA: EXECUÇÃO DE CAPEAMENTO ASFÁLTICO EM DIVERSAS RUAS
DE SÃO LOURENÇO DA MATA - PE.

LOCALIDADE:
RUA VICENTE PIZON, MURIBARA, SÃO LOURENÇO DA MATA/PE.

CONTEÚDO: PLANTA BAIXA

Nº DA PRANCHA:

DATA:
MAI/2024

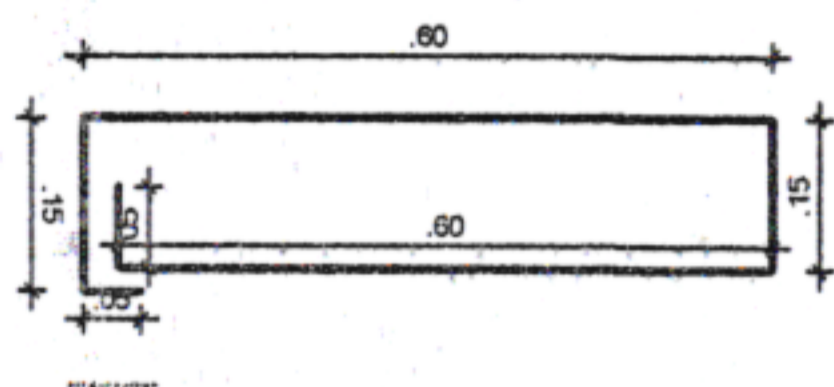
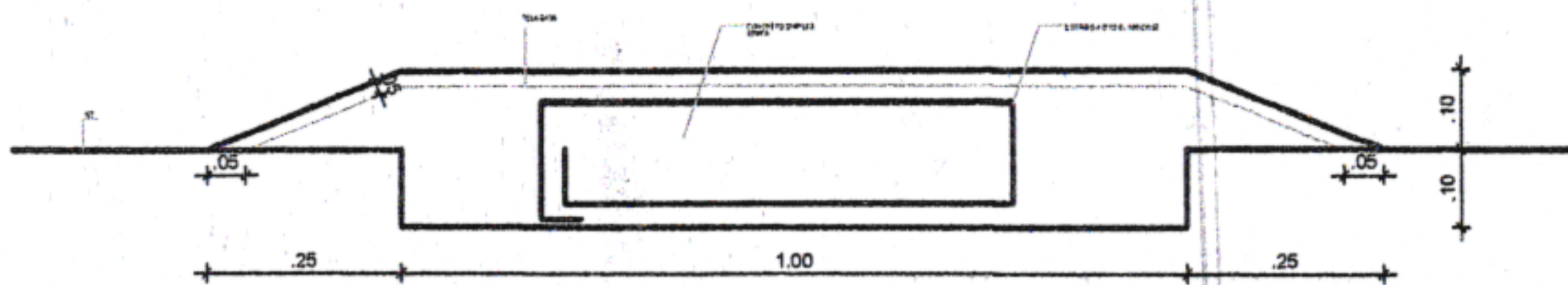
ESCALA:
INDICADAS

RESPONSÁVEL TÉCNICO:
JADE SANTOS LIRA SOARES - CAU: 00A167601-6/PE

01/02

LOMBADA:

REPRESENTAÇÃO CORTE:



REPRESENTAÇÃO PLANTA BAIXA:



OBS GERAL: A CADA 50M



ÇO DA MATA

DA MATA - PE.

CONTEÚDO:
DETALHE SINALIZAÇÃO

RESPONSÁVEL TÉCNICO:

JADE SANTOS LIRA SOARES -
CAU: 00A167601-6/PE

ESCALA:
INDICADAS

DATA:
MAI/2024

Nº DA PRANCHA:

02/02

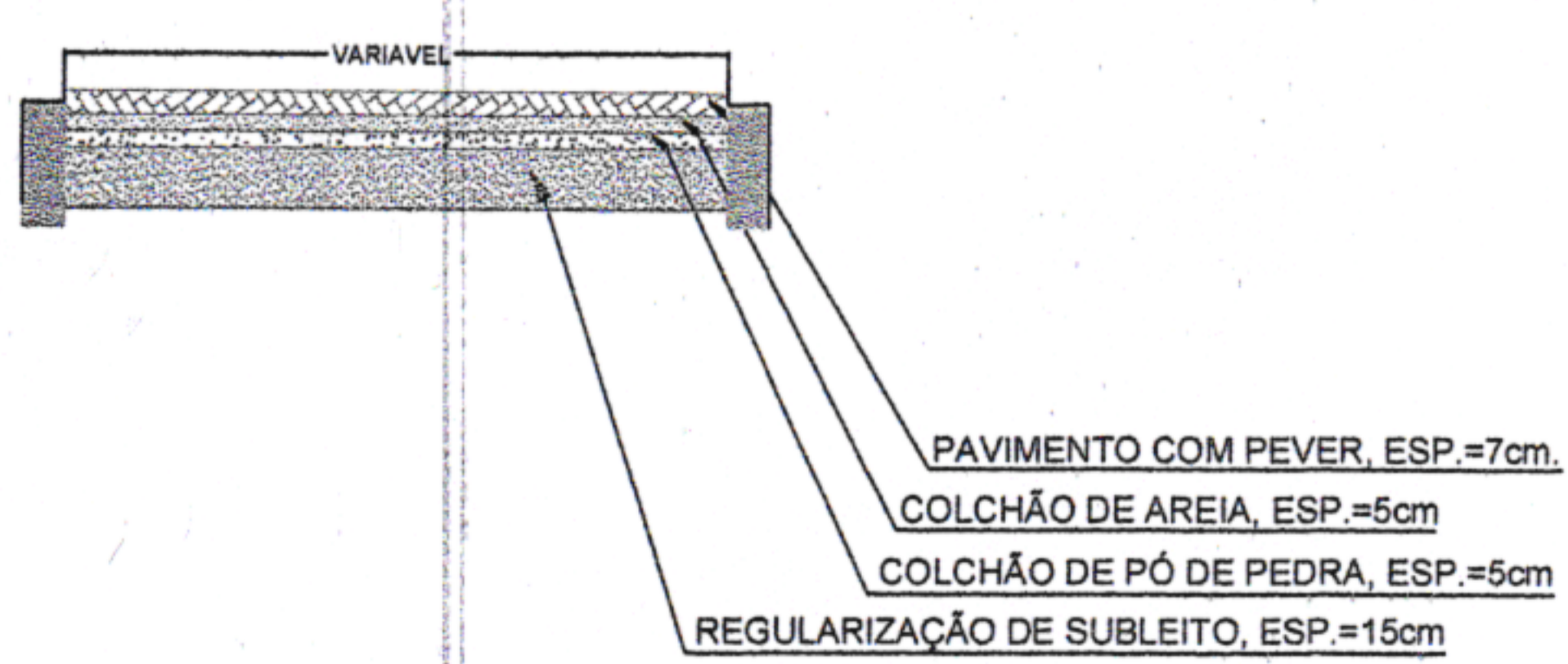


E-5
E-5+13.00

LEGENDA	
	ÁRVORE
	EDIFICAÇÃO
	MEIO FIO
	MURO
	POSTE-BT
	CAIXA PLUV.
	CERCA
	MURO DE ARRIMO

MEIO FIO PROJETADO	
EIXO PROJETADO	
CANALETA PROJETADO	
CAIXAS PROJETADO	

SEÇÃO TÍPICA

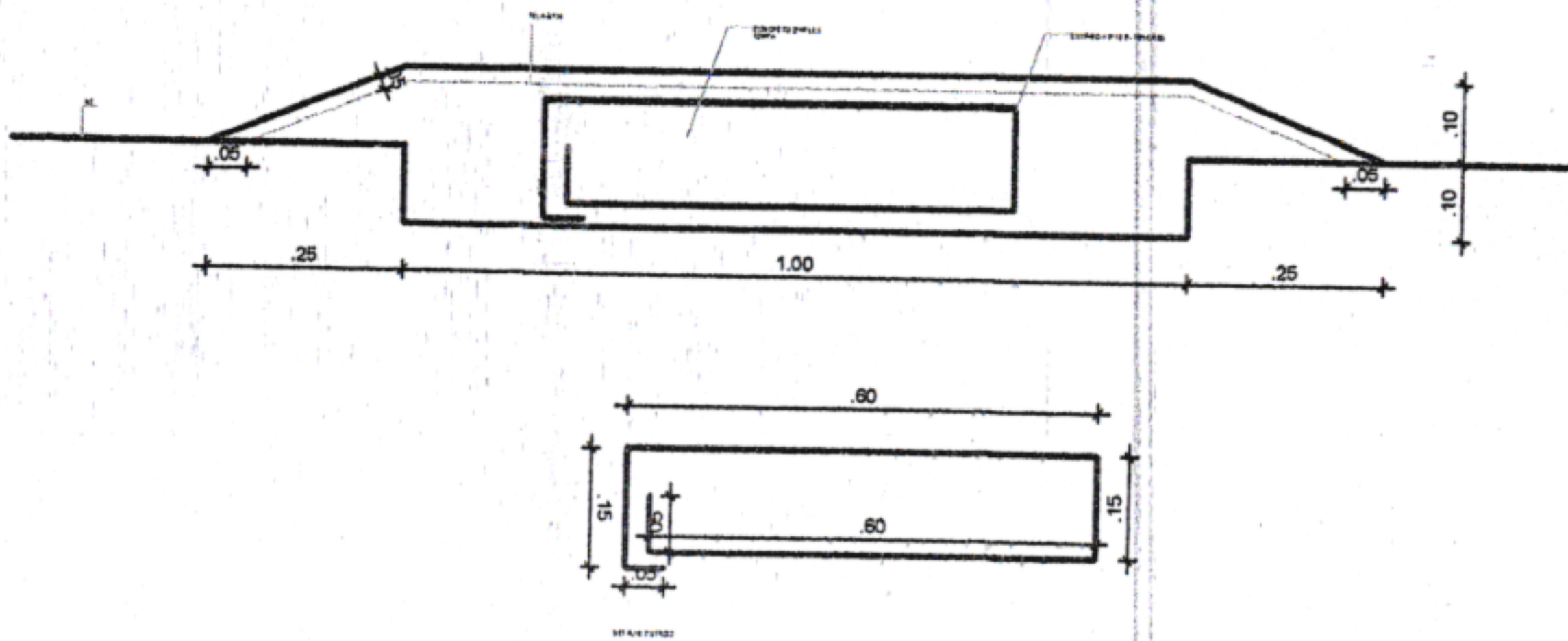


ÇO DA MATA	CONTEÚDO: PLANTA BAIXA	ESCALA: INDICADAS	DATA: MAI/2024
	RESPONSÁVEL TÉCNICO: JADE SANTOS LIRA SOARES - <i>JL</i> CAU: 00A167601-6/PE	Nº DA PRANCHA: 01/02	

DA MATA - PE.

LOMBADA:

REPRESENTAÇÃO CORTE:



REPRESENTAÇÃO PLANTA BAIXA:



OBS GERAL: A CADA 50M



ÇO DA MATA

CONTEÚDO:
DETALHE SINALIZAÇÃO

ESCALA:
INDICADAS

DATA:
MAI/2024

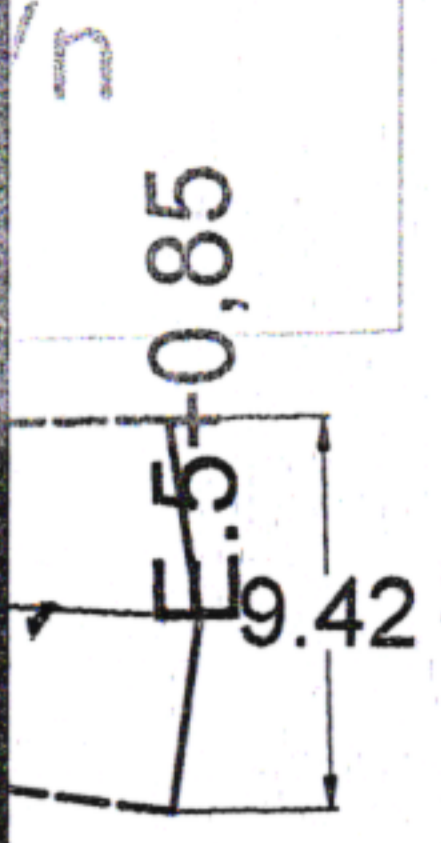
DA MATA - PE.

RESPONSÁVEL TÉCNICO:

JADE SANTOS LIRA SOARES -
CAU: 00A167601-6/PE

Nº DA PRANCHA:

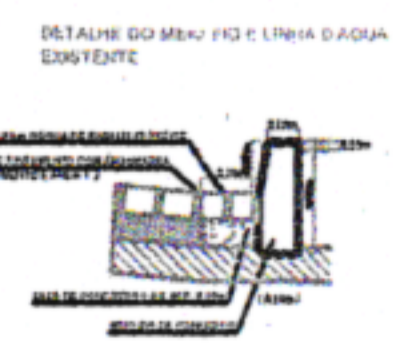
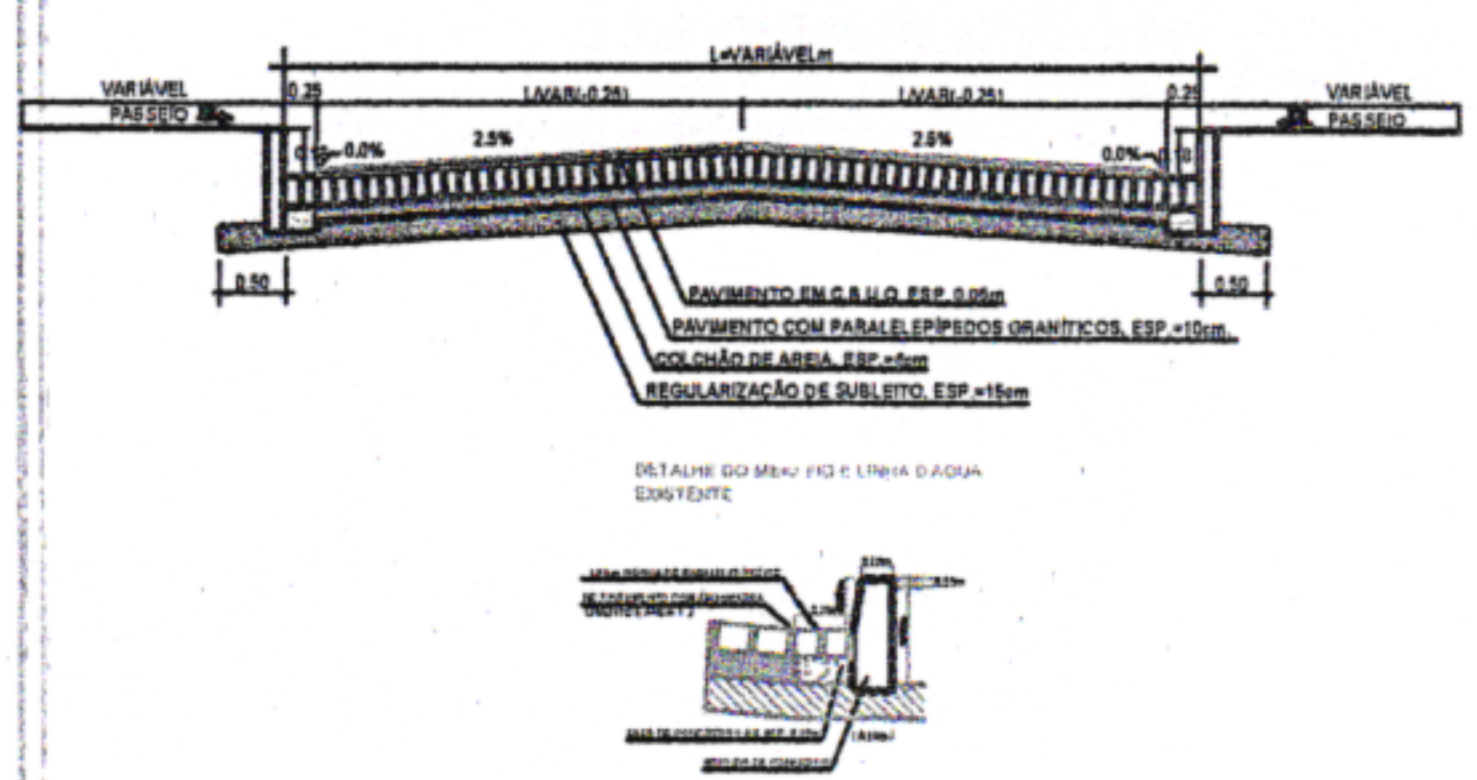
02/02



131



SEÇÃO TIPOCA DE PAVIMENTAÇÃO EM PARALELEPÍEDOS DA RUA FERNANDO P. ARAÚJO



ÇO DA MATA

DA MATA - PE.
A/PE.

CONTEÚDO:
DETALHES SINALIZAÇÃO

RESPONSÁVEL TÉCNICO:
JADE SANTOS LIRA SOARES -
CAU: 00A167601-6/PE

Handwritten signature of Jade Santos Lira Soares.

ESCALA:
INDICADAS

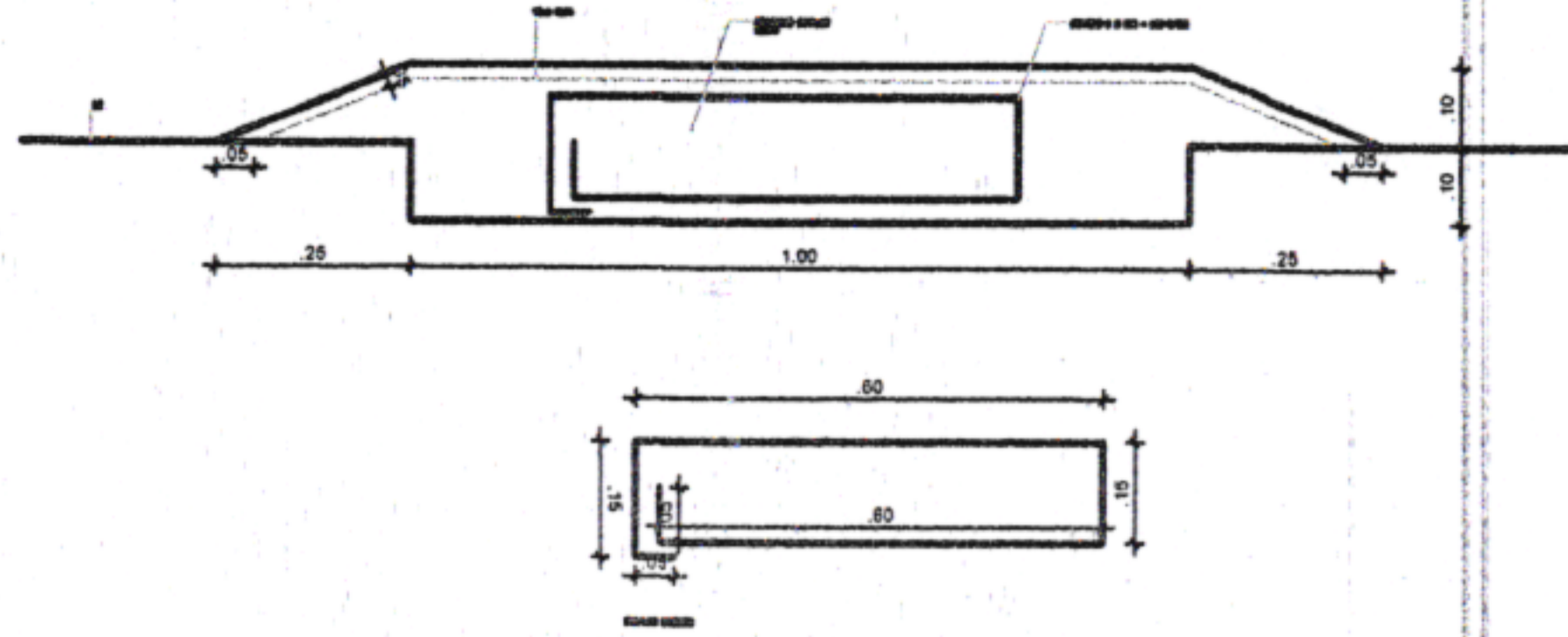
DATA:
MAI/2024

Nº DA PRANCHA:

01/02

LOMBADA:

REPRESENTAÇÃO CORTE:



REPRESENTAÇÃO PLANTA BAIXA:



OBS GERAL: A CADA 50M



ÇO DA MATA

DA MATA - PE.
TA/PE.

CONTEÚDO:
DETALHES SINALIZAÇÃO

RESPONSÁVEL TÉCNICO:

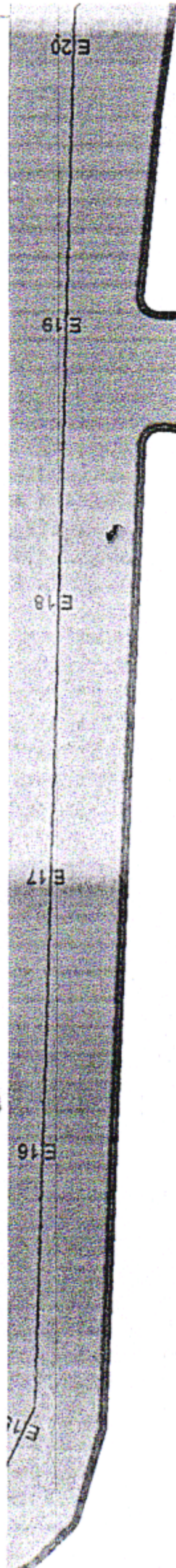
JADE SANTOS LIRA SOARES -
CAU: 00A167601-6/PE

ESCALA:
INDICADAS

DATA:
MAI/2024

Nº DA PRANCHA:

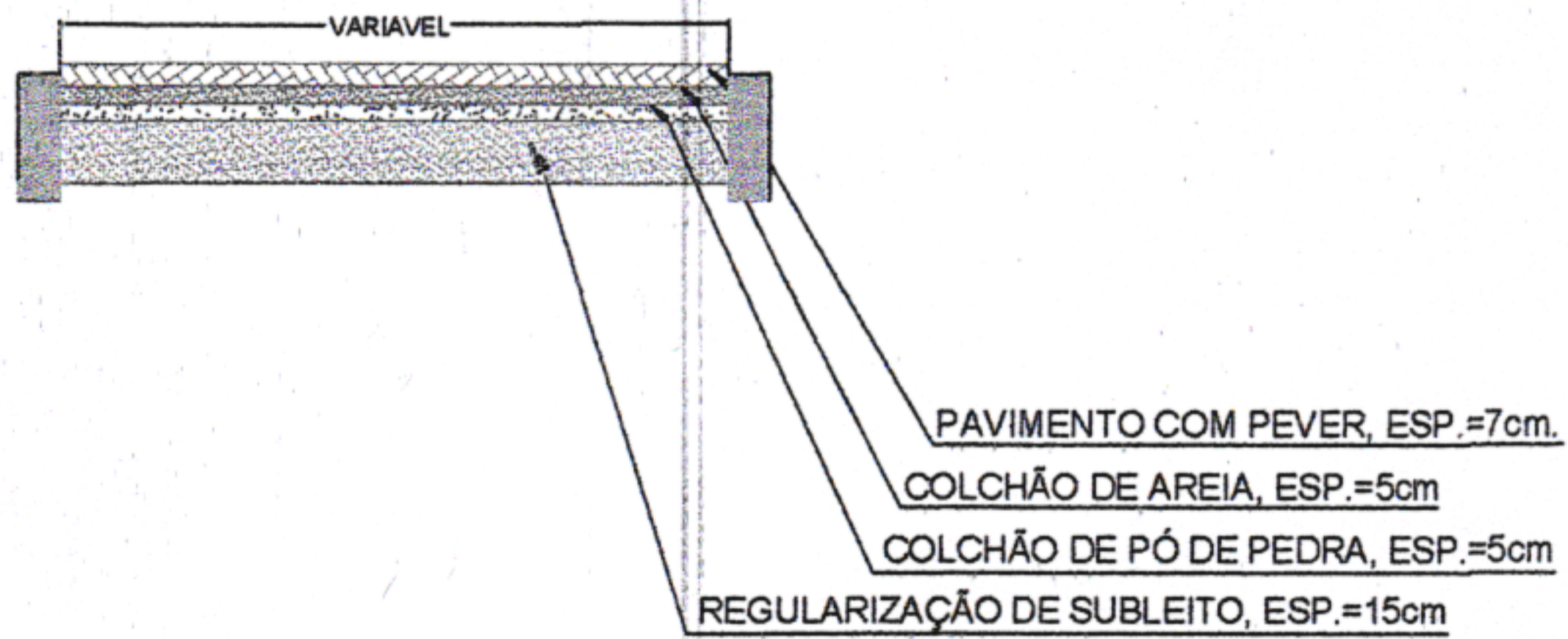
02/02



LEGENDA	
	ÁRVORE
	EDIFICAÇÃO
	MEIO FIO
	MURO
	POSTE-BT
	CAIXA PLUV.
	CERCA
	MURO DE ARRIMO

MEIO FIO PROJETADO	
EIXO PROJETADO	
CANALETA PROJETADO	
CAIXAS PROJETADO	

SEÇÃO TÍPICA DA 2ª TRAVESSA ALDERITA EVANGELISTA



PREFEITURA MUNICIPAL DE SÃO LOURENÇO DA MATA
SECRETARIA DE INFRAESTRUTURA

OBJETO: EXECUÇÃO DE CAPEAMENTO ASFÁLTICO EM DIVERSAS RUAS DE SÃO LOURENÇO DA MATA - PE.

LOCALIDADE: RUA 23, PARQUE CAPIBARIBE, SÃO LOURENÇO DA MATA/PE.

CONTEÚDO: PLANTA BAIXA

DATA: MAI/2024

ESCALA: INDICADAS

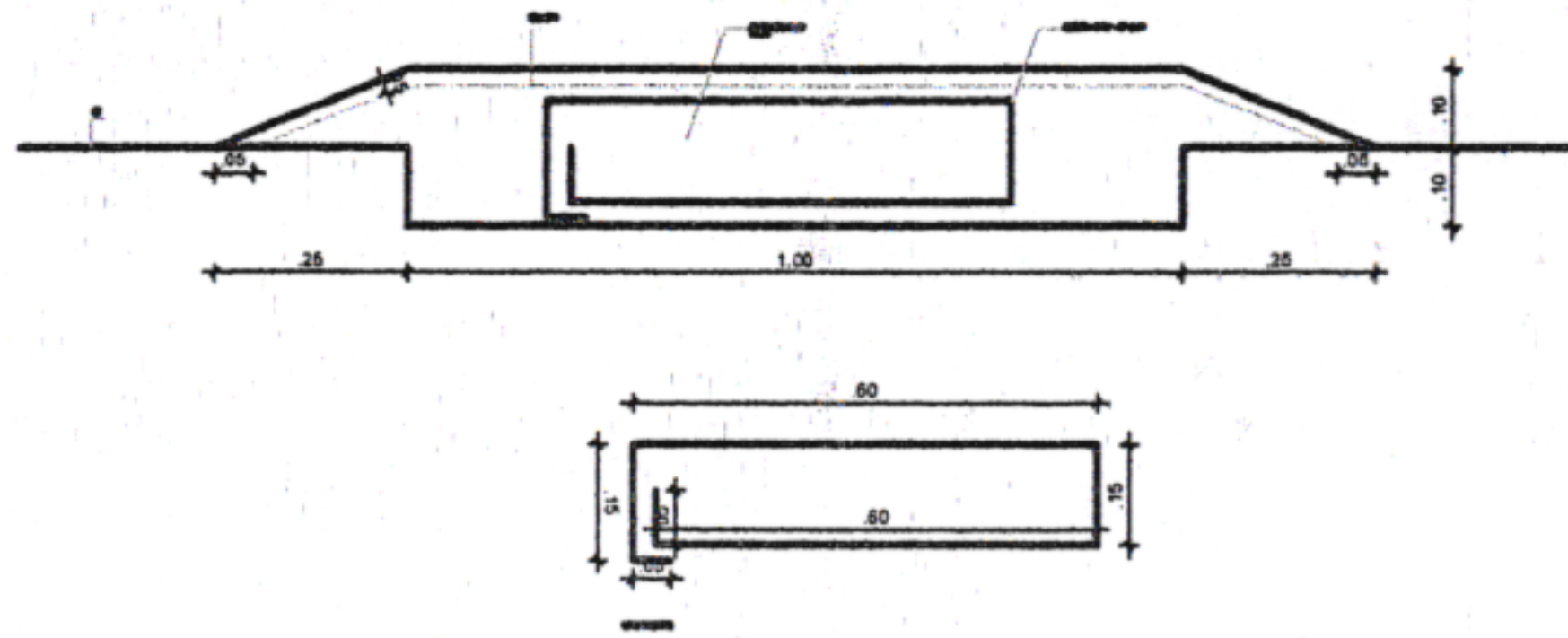
RESPONSÁVEL TÉCNICO: JADE SANTOS LIRA SOARES - CAU: 004167601-6/PE

Nº DA PRANCHA:

01/02

LOMBADA:

REPRESENTAÇÃO CORTE:



REPRESENTAÇÃO PLANTA BAIXA:



OBS GERAL: A CADA 50M



ÇO DA MATA

DA MATA - PE.

CONTEÚDO:
DETALHES SINALIZAÇÃO

RESPONSÁVEL TÉCNICO:

JADE SANTOS LIRA SOARES -
CAU: 00A167601-6/PE

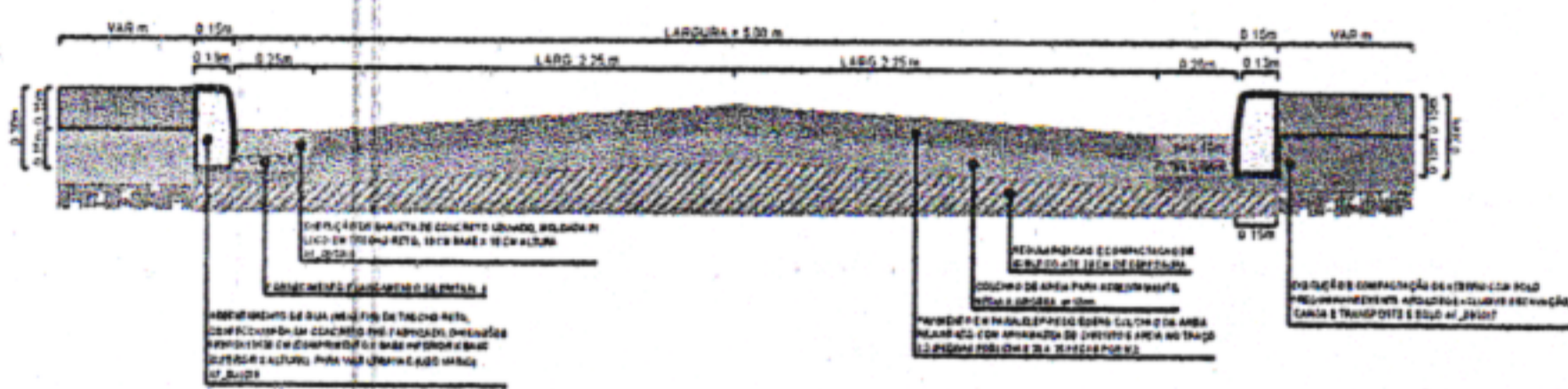
ESCALA:
INDICADAS

DATA:
MAI/2024

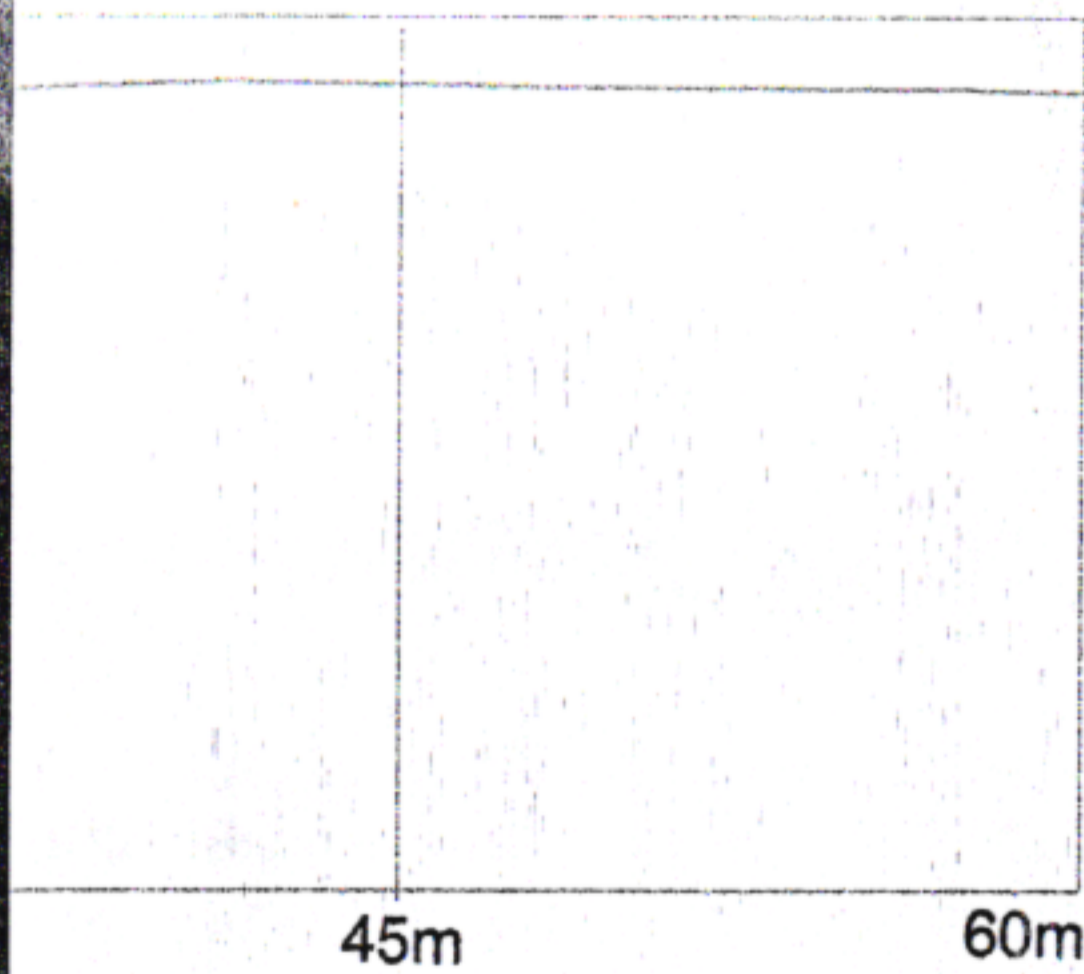
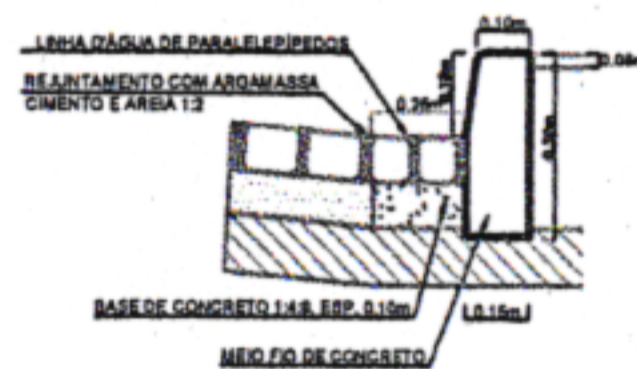
Nº DA PRANCHA:

02/02

SEÇÃO TIPO DE PAVIMENTAÇÃO EM PARALELEPÍEDOS



DETALHE DO MEIO FIO E LINHA D'ÁGUA



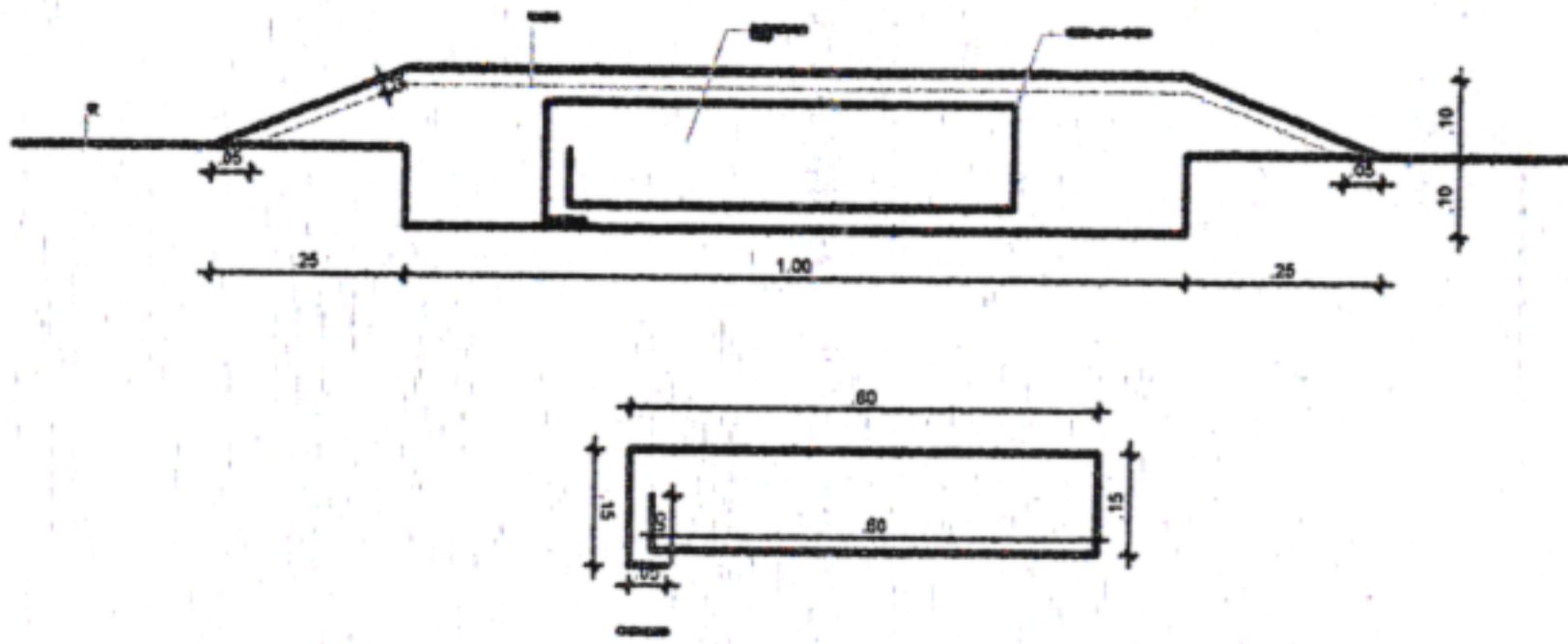
LEGENDA	
	ÁRVORE
	EDIFICAÇÃO
	MEIO FIO
	POSTE-BT
	MURO
	CERCA

LEGENDA	
	EIXO PROJETADO
	MEIO FIO PROJETADO
	PERFIL DO TERRENO NATURAL
	PERFIL PROJETADO
	CAIXA A SER IMPLANTADO
	GALERIA PROJETADA

<p>ÇO DA MATA</p> <p>DA MATA - PE.</p>	<p>CONTEÚDO: PLANTA BAIXA</p>	<p>ESCALA: INDICADAS</p>	<p>DATA: MAI/2024</p>
	<p>RESPONSÁVEL TÉCNICO: JADE SANTOS LIRA SOARES - CAU: 00A167601-6/PE</p>	<p>Nº DA PRANCHA: 01/02</p>	

LOMBADA:

REPRESENTAÇÃO CORTE:



REPRESENTAÇÃO PLANTA BAIXA:



OBS GERAL: A CADA 50M



ÇO DA MATA

CONTEÚDO:
DETALHES SINALIZAÇÃO

ESCALA:
INDICADAS

DATA:
MAI/2024

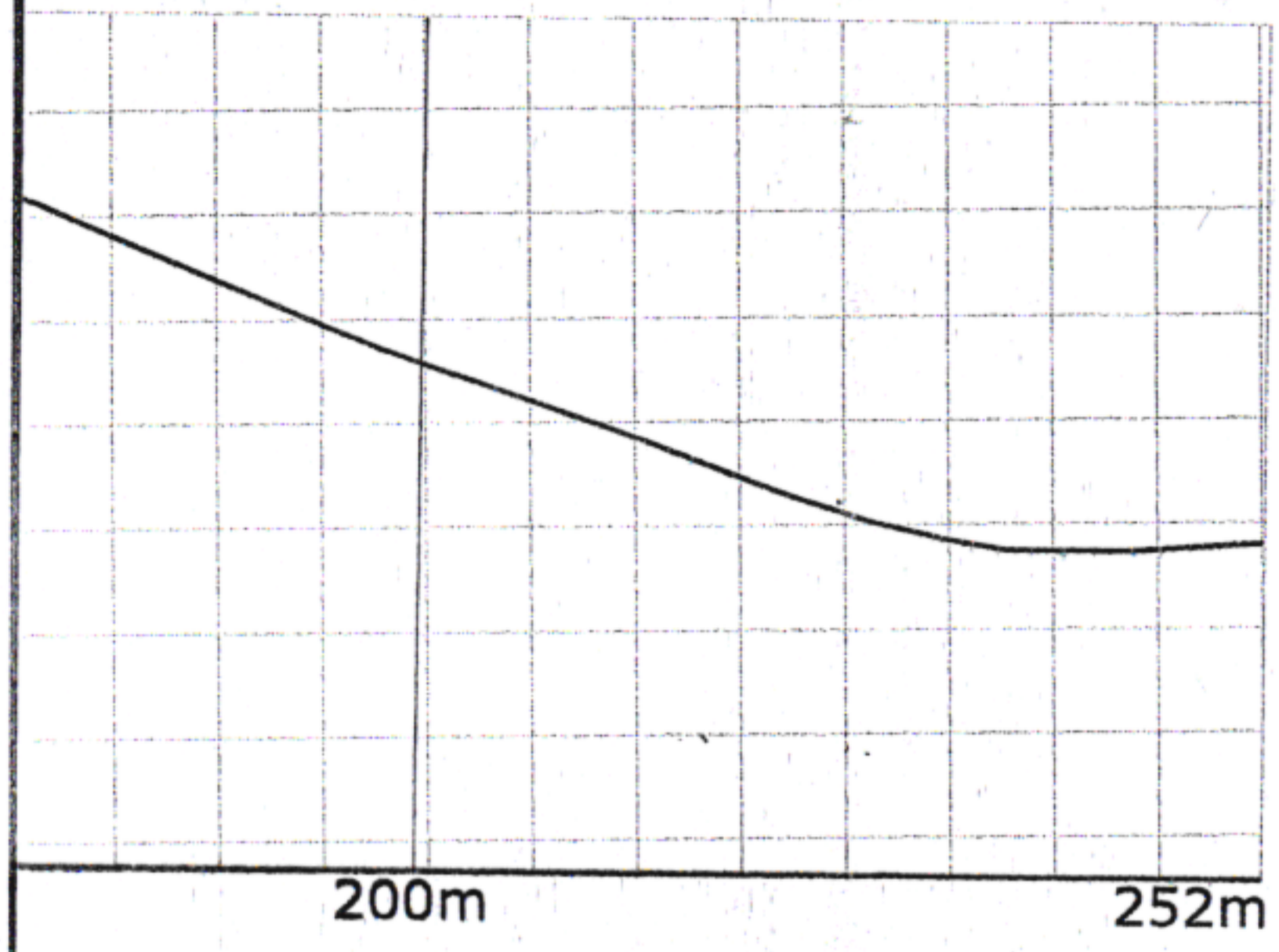
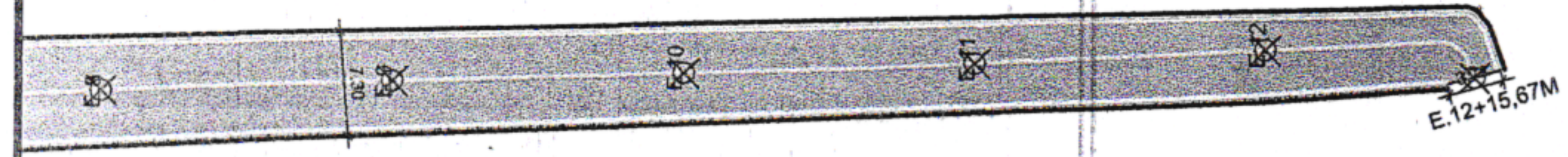
DO DA MATA - PE.

RESPONSÁVEL TÉCNICO:

JADE SANTOS LIRA SOARES -
CAU: 00A167601-6/PE

Nº DA PRANCHA:

02/02



- LEENDA:
- ASFALTO À CONSTRUIR
 - MEIO FIO EXISTENTE
 - FAIXA DE BORDO
 - PARQUEAMENTO EXISTENTE
 - FAIXA DE PEDESTRE

PROTEÇÃO DA MATA

PROTEÇÃO DA MATA - PE.

CONTEÚDO:
 DETALHES SINALIZAÇÃO

RESPONSÁVEL TÉCNICO:
 JADE SANTOS LIRA SOARES - *JLS*
 CAU: 00A167601-6/PE

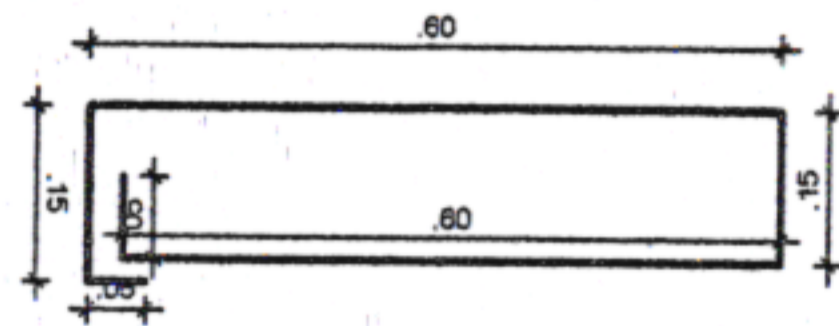
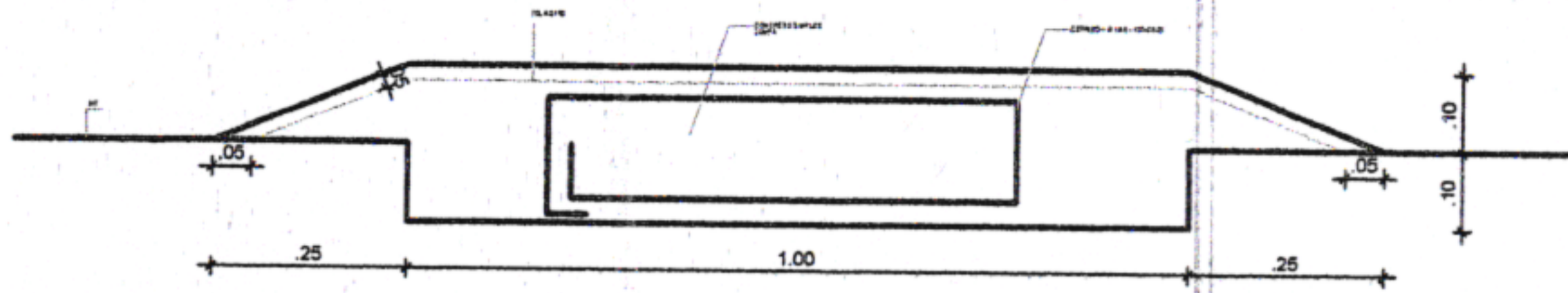
ESCALA:
 INDICADAS

DATA:
 MAI/2024

Nº DA PRANCHA:
01/02

LOMBADA:

REPRESENTAÇÃO CORTE:



REPRESENTAÇÃO PLANTA BAIXA:



OBS GERAL: A CADA 50M

ÇO DA MATA

DA MATA - PE.

CONTEÚDO:
DETALHES SINALIZAÇÃO

RESPONSÁVEL TÉCNICO:

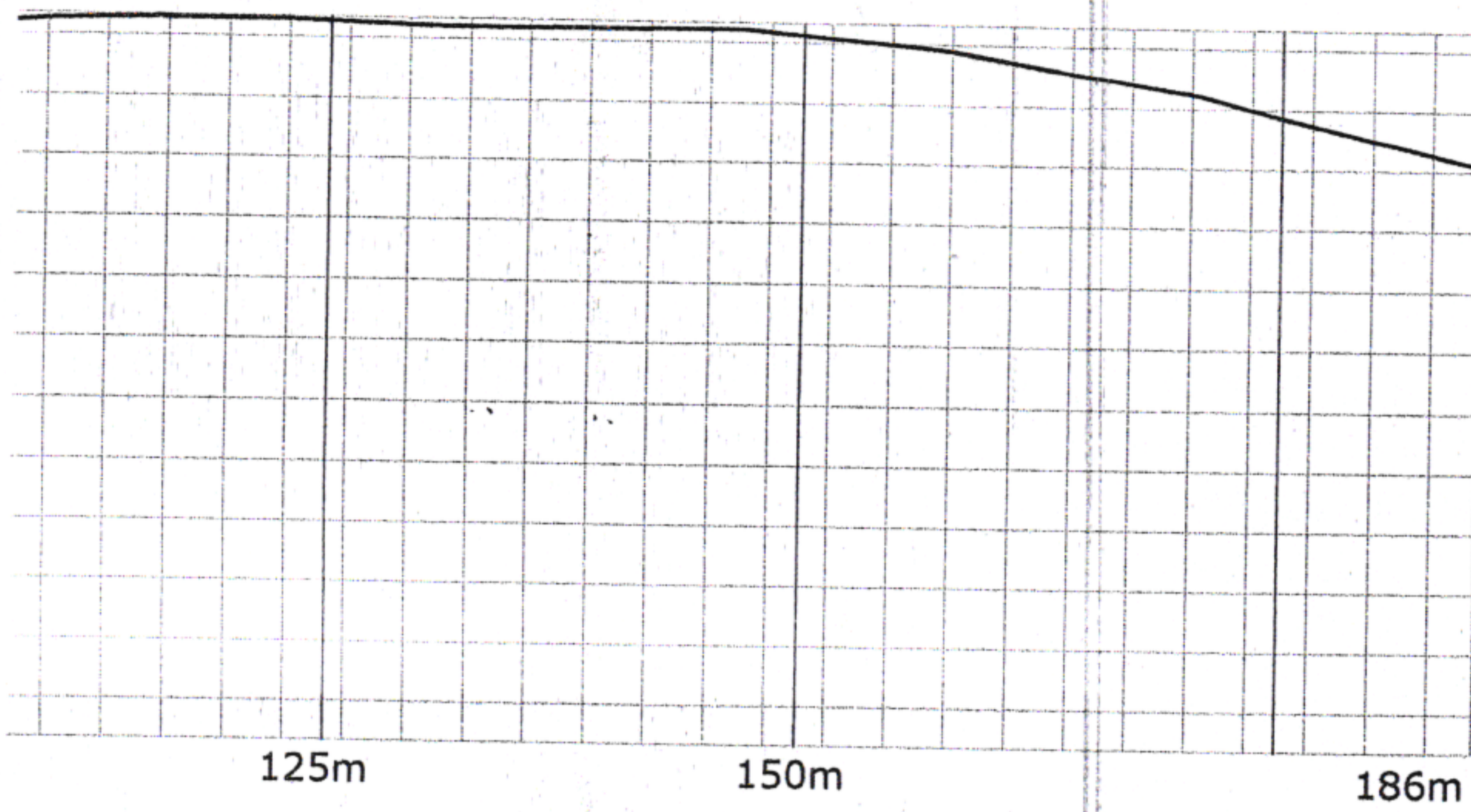
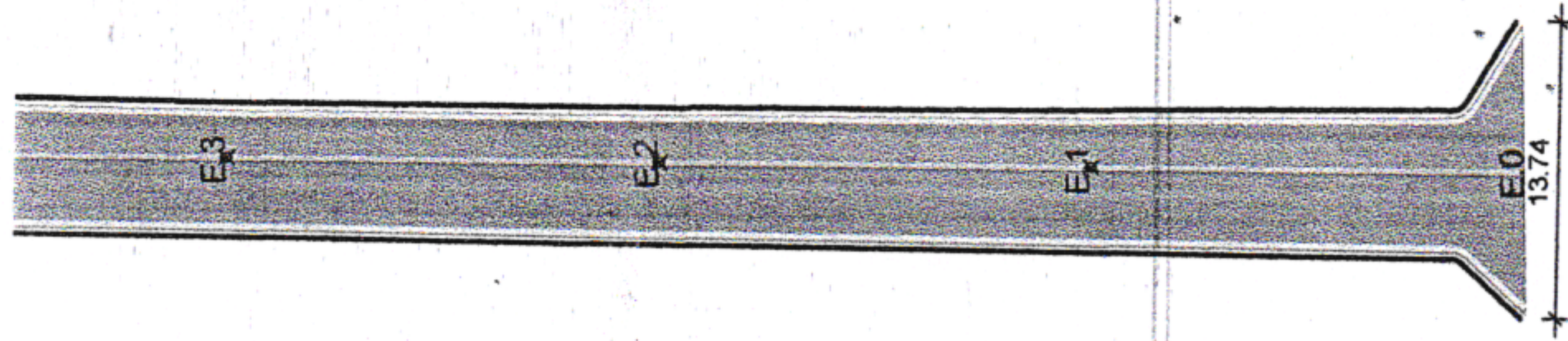
JADE SANTOS LIRA SOARES - *JLS*
CAU: 00A167601-6/PE

ESCALA:
INDICADAS

DATA:
MAI/2024

Nº DA PRANCHA:

02/02



IDA:
 FALTO À CONSTRUIR
 EIO FIO EXISTENTE
 NHA DE BORDO
 ARJETA EXISTENTE
 ARJETA EXISTENTE
 VIXA DE PEDESTRE

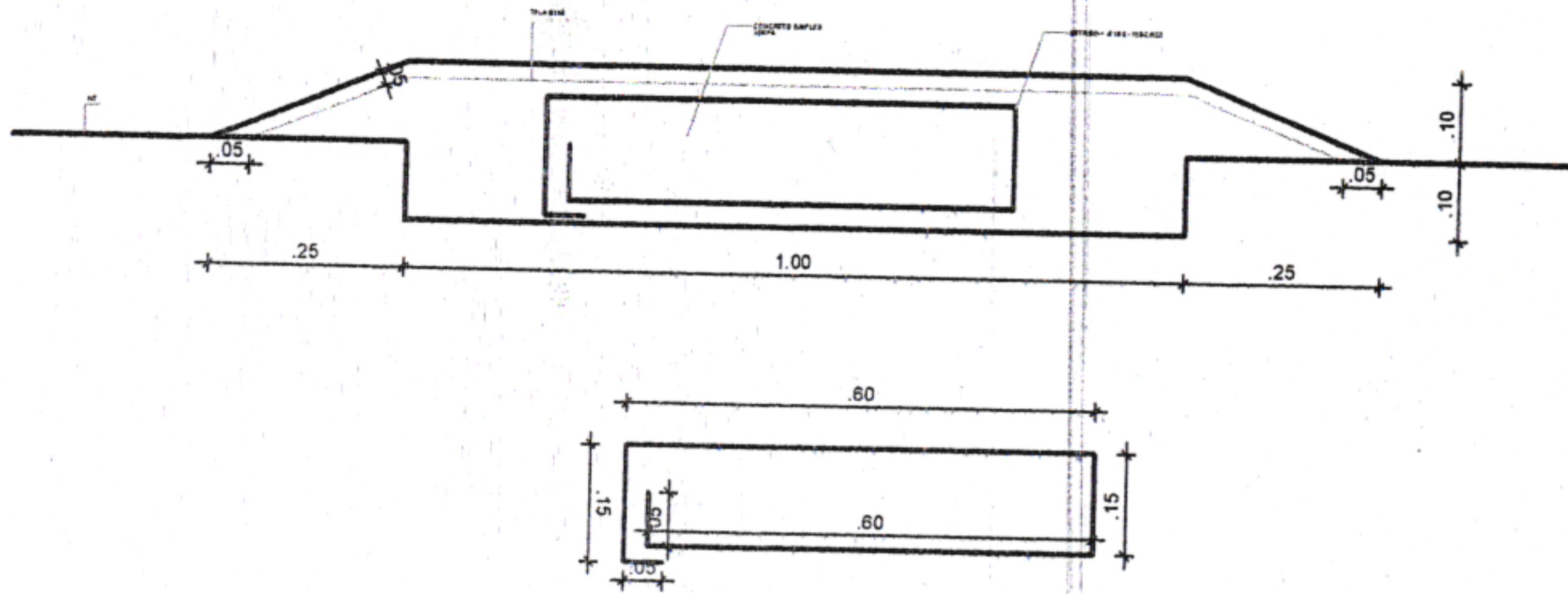
ÇÃO DA MATA

CONTEÚDO: DETALHES SINALIZAÇÃO	ESCALA: INDICADAS	DATA: MAI/2024
	N° DA PRANCHA: 01/02	
RESPONSÁVEL TÉCNICO: JADE SANTOS LIRA SOARES - <i>JLS</i> CAU: 00A167601-6/PE		

DO DA MATA - PE.

LOMBADA:

REPRESENTAÇÃO CORTE:



REPRESENTAÇÃO PLANTA BAIXA:



OBS GERAL: A CADA 50M



CO DA MATA

DA MATA - PE.

CONTEÚDO:
DETALHES SINALIZAÇÃO

RESPONSÁVEL TÉCNICO:

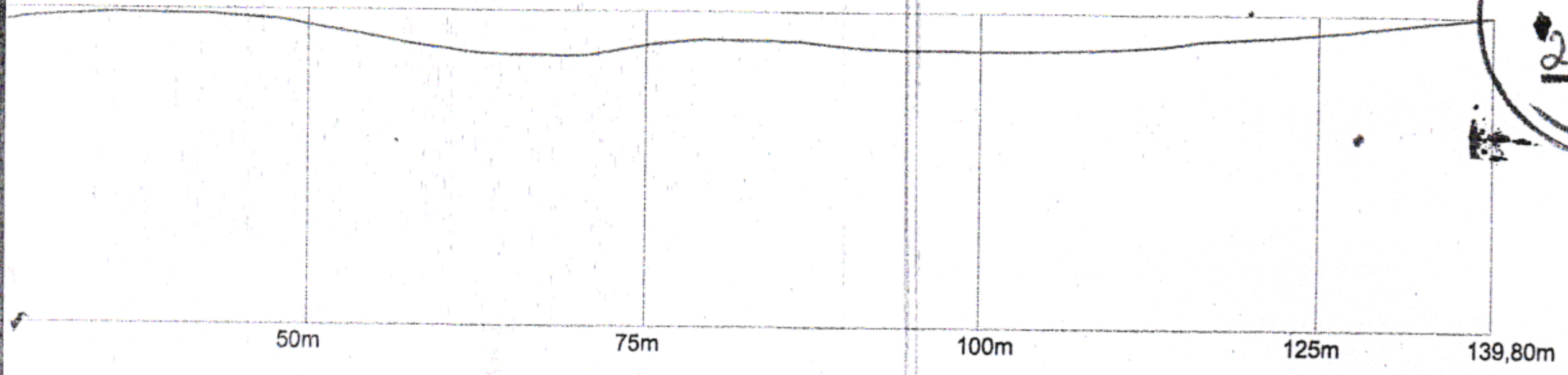
JADE SANTOS LIRA SOARES -
CAU: 00A167601-6/PE

ESCALA:
INDICADAS

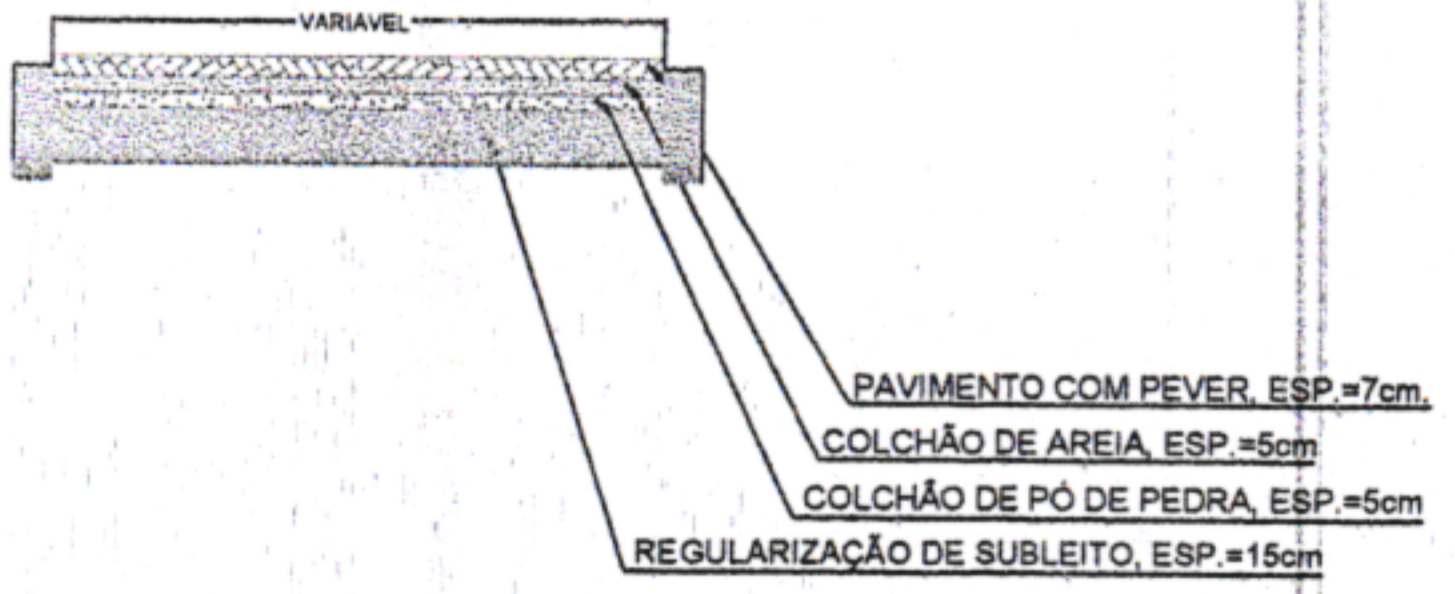
DATA:
MAI/2024

Nº DA PRANCHA:

02/02



SEÇÃO TÍPICA DA 2ª TRAVESSA ALDERITA EVANGELISTA



LEGENDA	
	ÁRVORE
	EDIFICAÇÃO
	MEIO FIO
	MURO
	POSTE-BT
	CAIXA PLUV.
	CERCA
	MURO DE ARRIMO

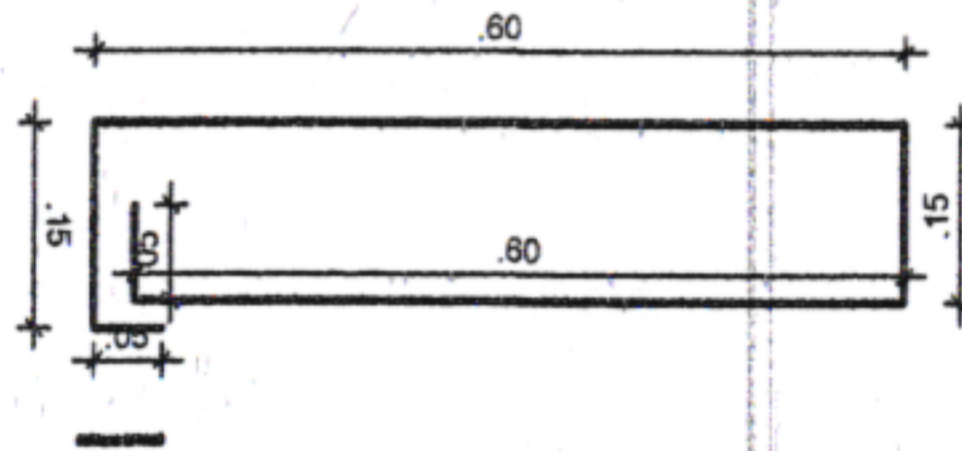
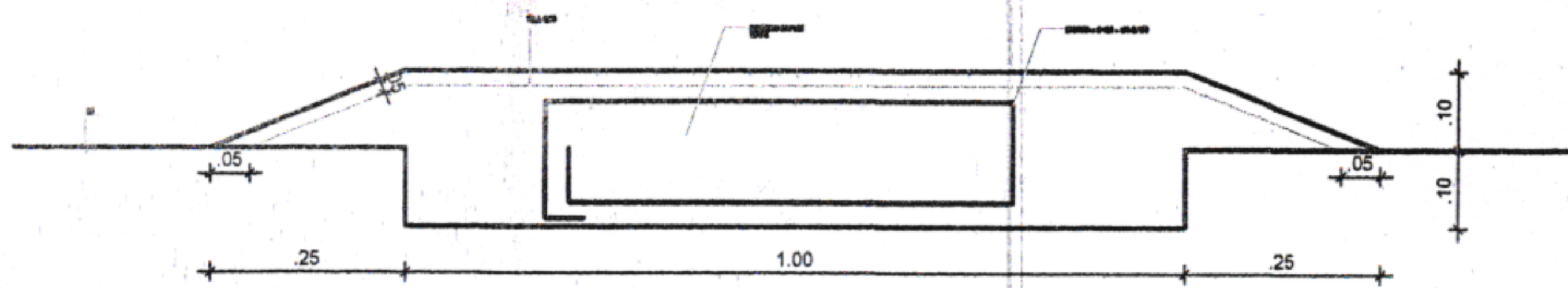
MEIO FIO PROJETADO	
EIXO PROJETADO	
CANALETA PROJETADO	
CAIXAS PROJETADO	

CO DA MATA	CONTEÚDO: PLANTA BAIXA	ESCALA: INDICADAS	DATA: MAI/2024
	RESPONSÁVEL TÉCNICO: JADE SANTOS LIRA SOARES - CAU: 00A167601-6/PE	Nº DA PRANCHA: 01/02	

DA MATA - PE.

LOMBADA:

REPRESENTAÇÃO CORTE:



REPRESENTAÇÃO PLANTA BAIXA:



OBS GERAL: A CADA 50M



ÇO DA MATA

CONTEÚDO:
DETALHE SINALIZAÇÃO

ESCALA:
INDICADAS

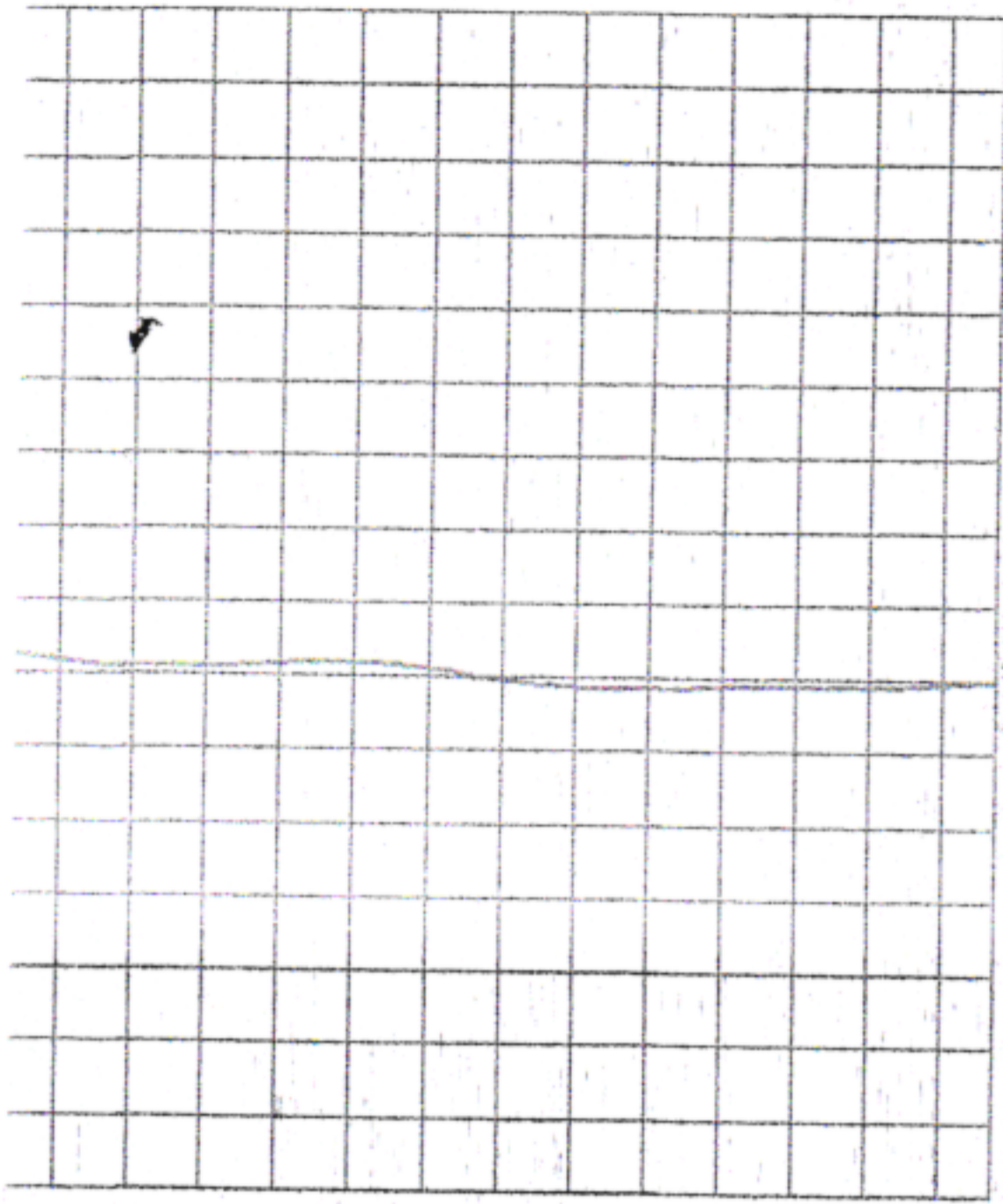
DATA:
MAI/2024

ÇO DA MATA - PE.

RESPONSÁVEL TÉCNICO:
JADE SANTOS LIRA SOARES -
CAU: 00A167601-6/PE

Nº DA PRANCHA:

02/02



50m

300m



PREFEITURA MUNICIPAL DE SÃO LOURENÇO DA MATA
SECRETARIA DE INFRAESTRUTURA

OBRA: EXECUÇÃO DE CAPEAMENTO ASFÁLTICO EM DIVERSAS RUAS DE SÃO LOURENÇO DA MATA - PE.

LOCALIDADE:
RUA EPITÁCIO PESSOA, PENEDO, SÃO LOURENÇO DA MATA/PE.

CONTEÚDO: PLANTA BAIXA

Nº DA PRANCHA:

DATA:
MAI/2024

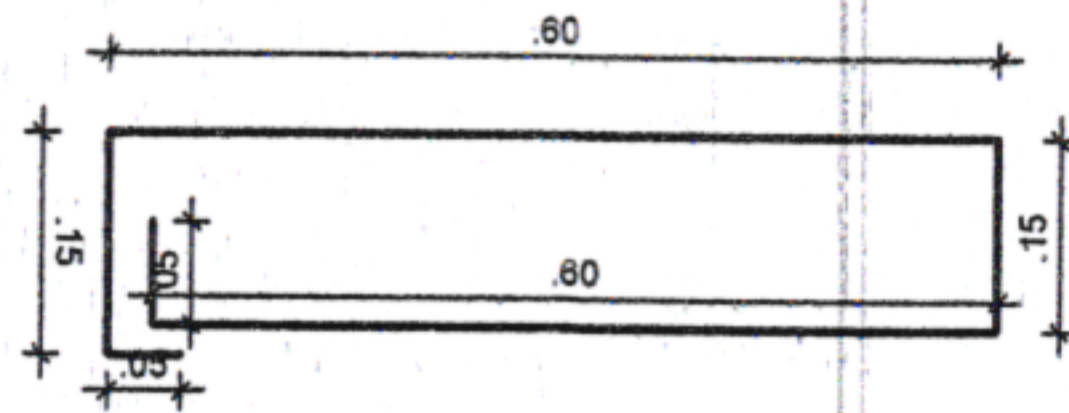
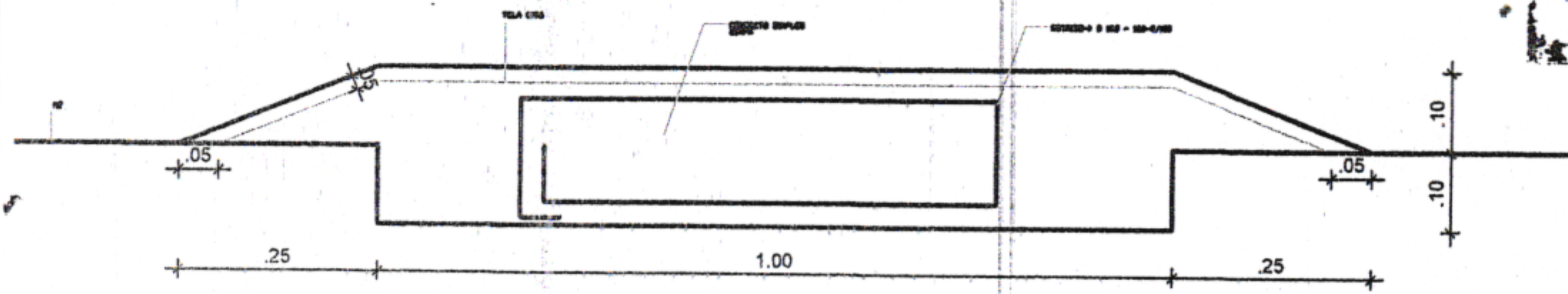
ESCALA:
INDICADAS

RESPONSÁVEL TÉCNICO:
JADE SANTOS LIRA SOARES - CAU: 00A167601-6/PE

01/02

LOMBADA:

REPRESENTAÇÃO CORTE:



REPRESENTAÇÃO PLANTA BAIXA:



OBS GERAL: A CADA 50M



ÇO DA MATA

DA MATA - PE.

CONTEÚDO:
DETALHES SINALIZAÇÃO

RESPONSÁVEL TÉCNICO:

JADE SANTOS LIRA SOARES -
CAU: 00A167601-6/PE

ESCALA:
INDICADAS

DATA:
MAI/2024

Nº DA PRANCHA:

02/02



DA:

FALTO À CONSTRUIR

FIOS EXISTENTES

FAIXA DE BORDO

PLANTAS EXISTENTES

PLANTAS EXISTENTES

FAIXA DE PEDESTRE

PROJETO DA MATA

PROJETO DA MATA - PE.

CONTEÚDO:
DETALHES SINALIZAÇÃO

ESCALA:
INDICADAS

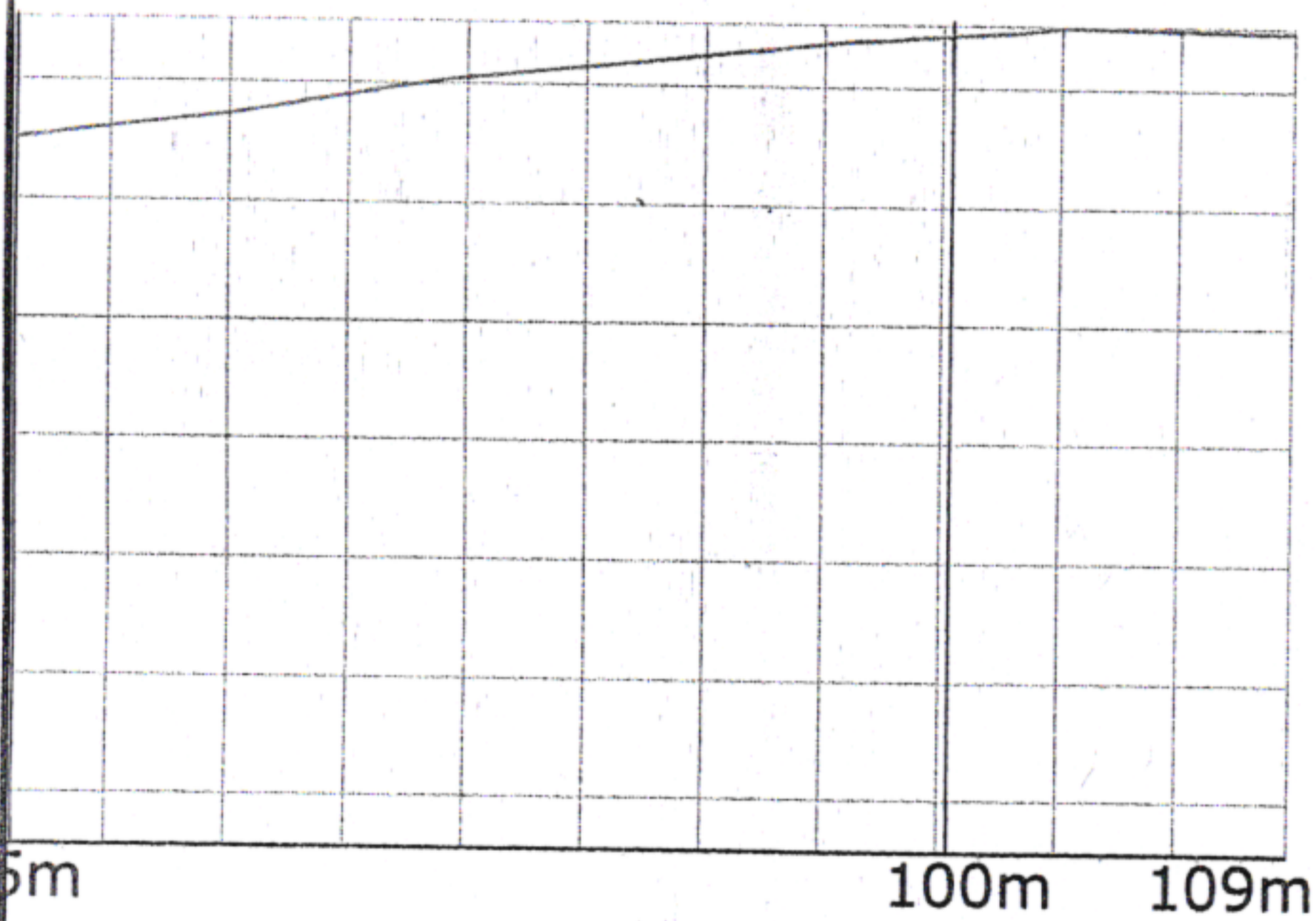
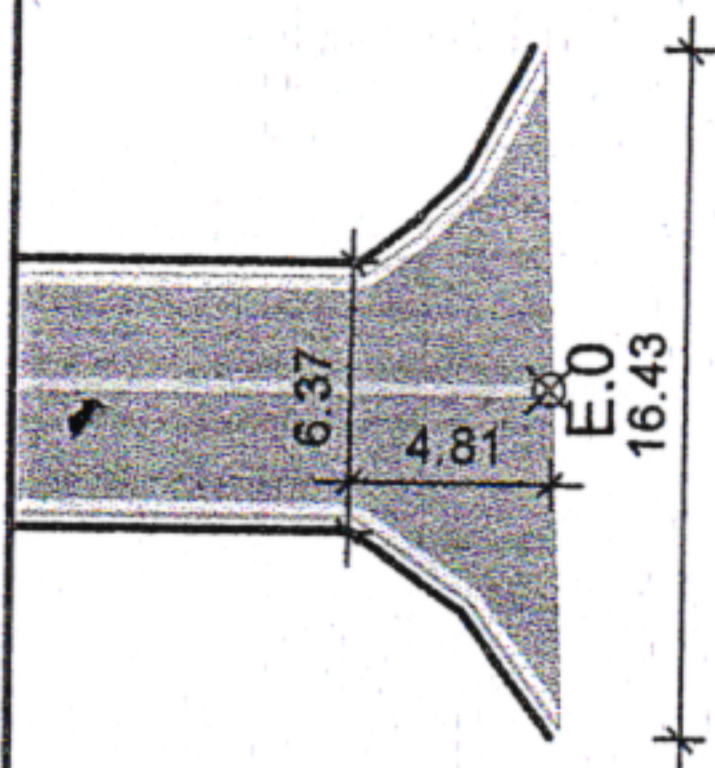
DATA:
MAI/2024

RESPONSÁVEL TÉCNICO:

JADE SANTOS LIRA SOARES -
CAU: 00A167601-6/PE

Nº DA PRANCHA:

01/02



- LEGENDA:
- ASFALTO À CONSTRUIR
 - MEIO FIO EXISTENTE
 - LINHA DE BORDO
 - ARJETA EXISTENTE
 - ARJETA EXISTENTE
 - FAIXA DE PEDESTRE

LOCALIZAÇÃO DA MATA

LOCALIZAÇÃO DA MATA - PE.

CONTEÚDO:
PLANTA BAIXA

RESPONSÁVEL TÉCNICO:
JADE SANTOS LIRA SOARES
CAU: 00A167601-6/PE

ESCALA:
INDICADAS

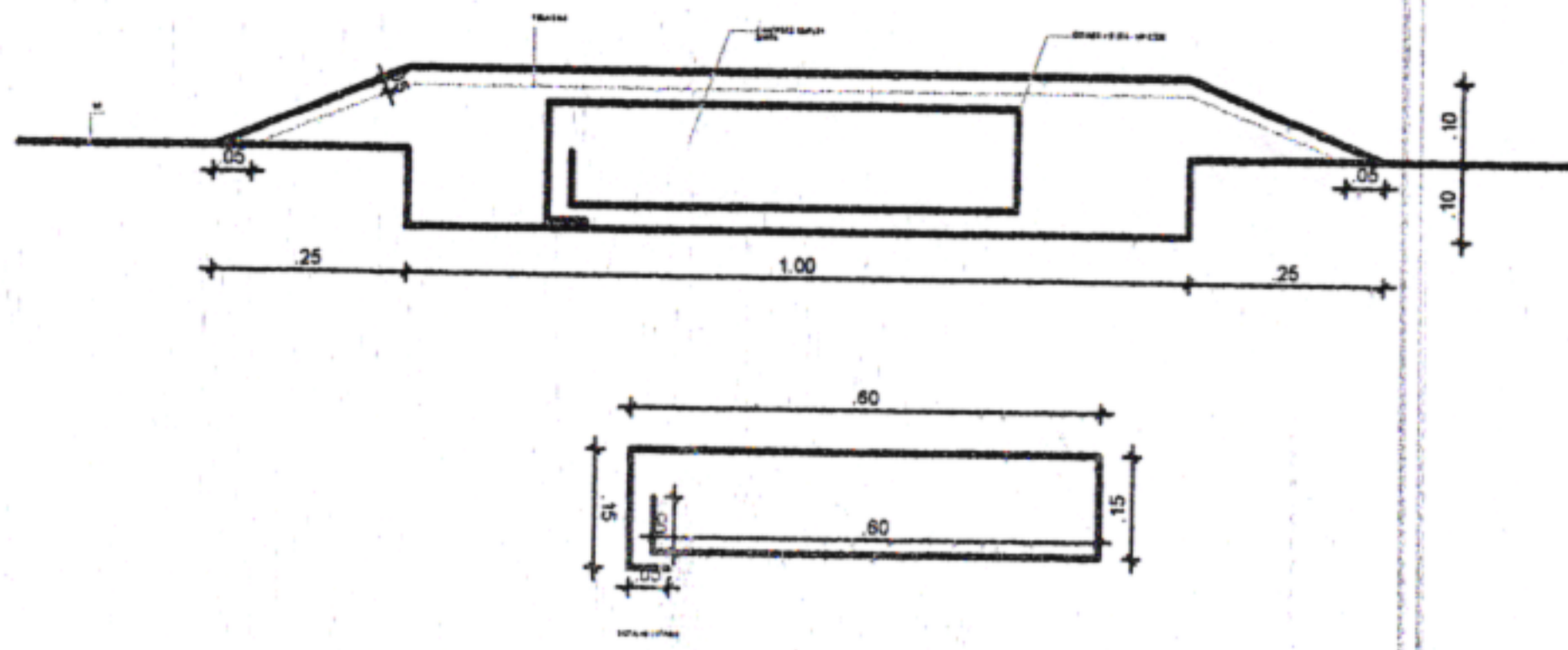
Nº DA PRANCHA:

DATA:
MAI/2024

01/02

LOMBADA:

REPRESENTAÇÃO CORTE:



REPRESENTAÇÃO PLANTA BAIXA:



OBS GERAL: A CADA 50M



ÇO DA MATA

DA MATA - PE.

CONTEÚDO:
DETALHES SINALIZAÇÃO

RESPONSÁVEL TÉCNICO:

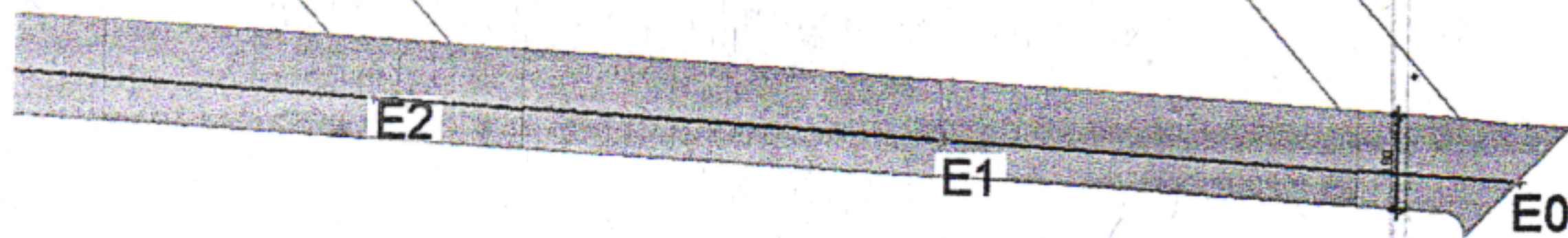
JADE SANTOS LIRA SOARES - *JLS*
CAU: 00A167601-6/PE

ESCALA:
INDICADAS

DATA:
MAI/2024

Nº DA PRANCHA:

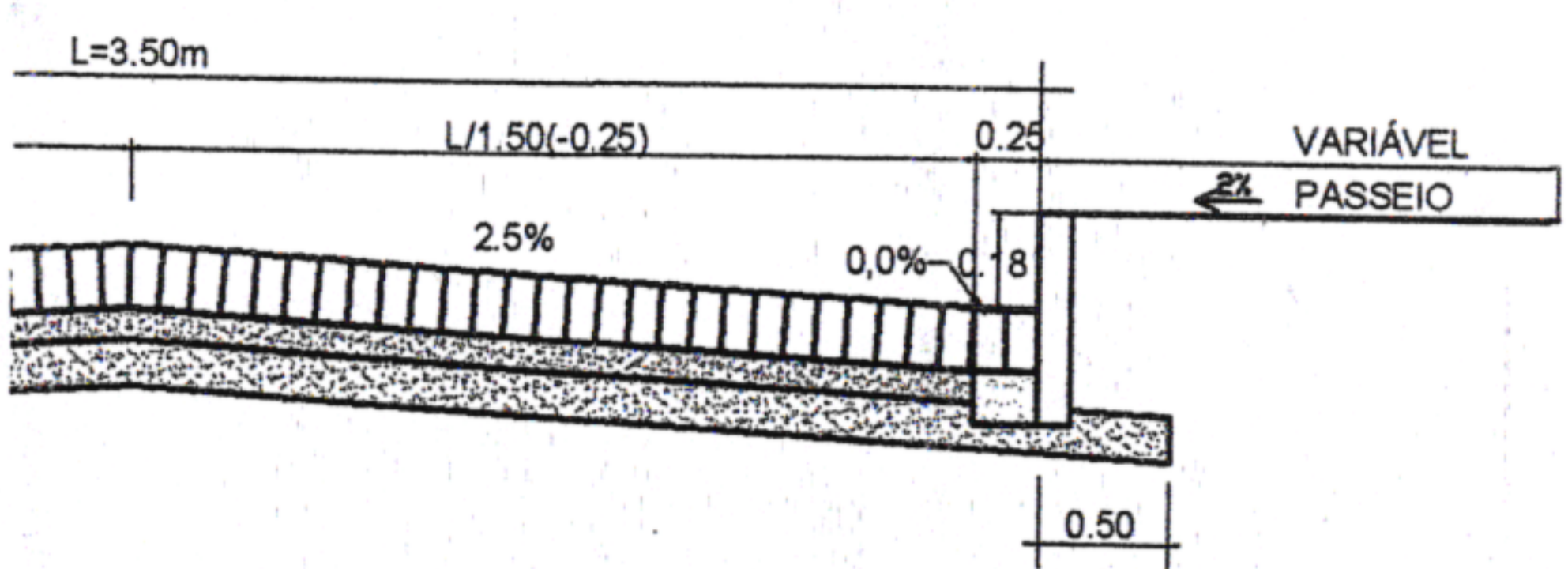
02/02



AVENIDA OITO DE MARÇO



PAISAGEM EM PARALELEPÍEDOS



LEGENDA

- ÁRVORE
- EDIFICAÇÃO
- MEIO FIO
- MURO
- POSTE-BT
- CAIXA PLUV.
- CERCA
- MURO DE ARRIMO

PAVIMENTO COM PARALELEPÍEDOS GRANÍTICOS, ESP.=10cm.
 CAMADA DE AREIA, ESP.=6cm
 REGULARIZAÇÃO DE SUBLEITO, ESP.=15cm

MEIO FIO PROJETADO

EIXO PROJETADO

CANALETA PROJETADO

CAIXAS PROJETADO



PREFEITURA MUNICIPAL DE SÃO LOURENÇO DA MATA
 SECRETARIA DE INFRAESTRUTURA

OBRA: EXECUÇÃO DE CAPEAMENTO ASFÁLTICO EM DIVERSAS RUAS DE SÃO LOURENÇO DA MATA - PE.

LOCALIDADE:
 RUA DAS AMÉRICAS, CHÃ DA TÁBUA, SÃO LOURENÇO DA MATA/PE.

CONTEÚDO: PLANTA BAIXA

DATA: MAI/2024

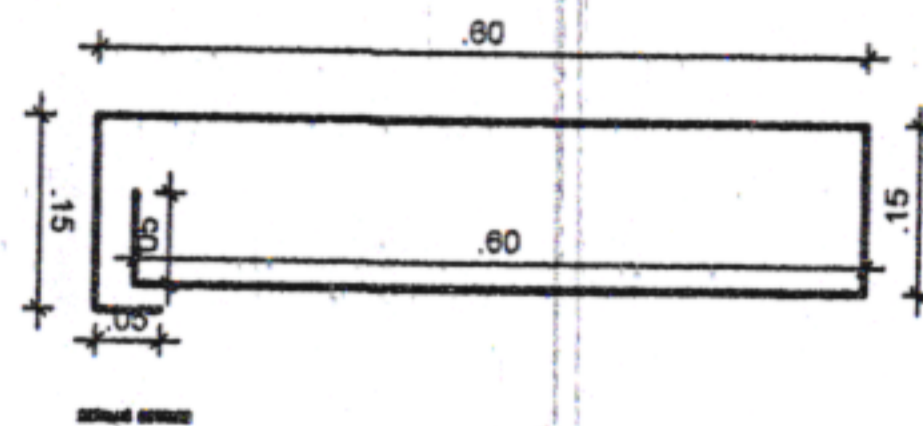
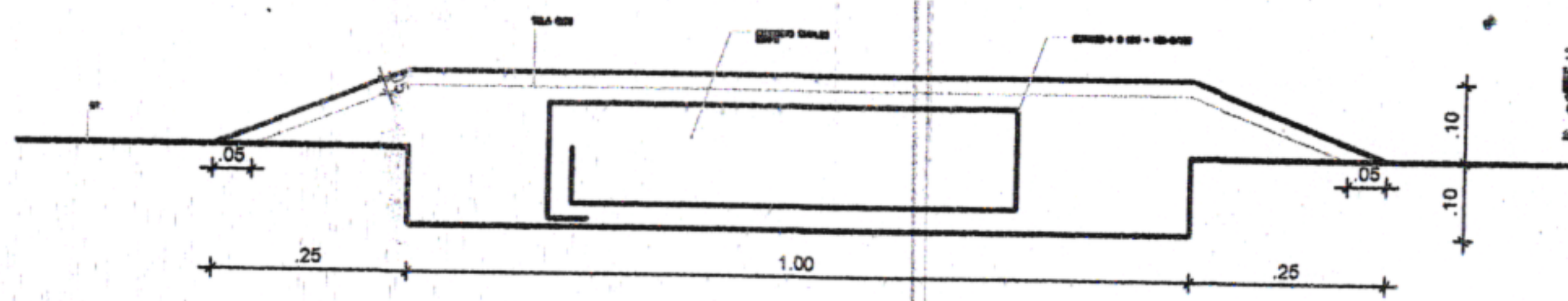
ESCALA: INDICADAS

RESPONSÁVEL TÉCNICO:
 JADE SANTOS LIRA SOARES - CAU: 00A167601-6/PE

Nº DA PRANCHA:
01/02

LOMBADA:

REPRESENTAÇÃO CORTE:



REPRESENTAÇÃO PLANTA BAIXA:



OBS GERAL: A CADA 50M

ÇO DA MATA

DA MATA - PE.

CONTEÚDO:
DETALHES SINALIZAÇÃO

RESPONSÁVEL TÉCNICO:

JADE SANTOS LIRA SOARES -
CAU: 00A167601-6/PE

ESCALA:
INDICADAS

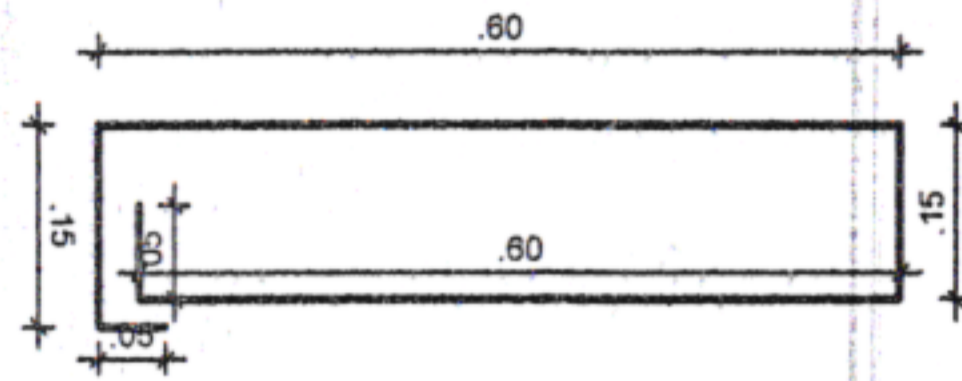
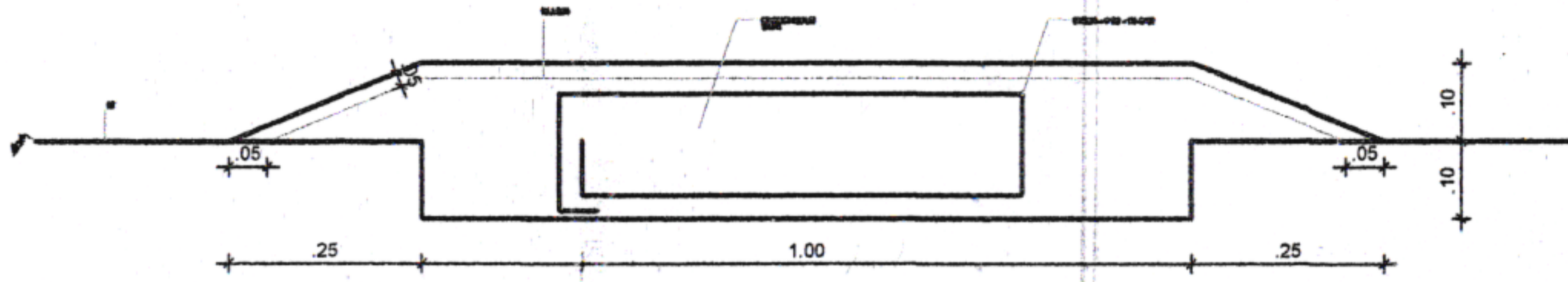
DATA:
MAI/2024

Nº DA PRANCHA:

02/02

LOMBADA:

REPRESENTAÇÃO CORTE:



REPRESENTAÇÃO PLANTA BAIXA:



OBS GERAL: A CADA 50M



ÇO DA MATA

DA MATA - PE.

CONTEÚDO:
DETALHES SINALIZAÇÃO

RESPONSÁVEL TÉCNICO:

JADE SANTOS LIRA SOARES -
CAU: 00A167601-6/PE

ESCALA:
INDICADAS

DATA:
MAI/2024

Nº DA PRANCHA:

02/02



PREFEITURA MUNICIPAL DE SÃO LOURENÇO DA MATA
SECRETARIA DE INFRAESTRUTURA

OBRA: EXECUÇÃO DE CAPEAMENTO ASFÁLTICO EM DIVERSAS RUAS
DE SÃO LOURENÇO DA MATA - PE.

LOCALIDADE:
RUA ESMERALDINO BANDEIRA, PENEDO, SÃO LOURENÇO DA MATA/PE.

CONTEÚDO: PLANTA BAIXA

Nº DA PRANCHA:
01/02

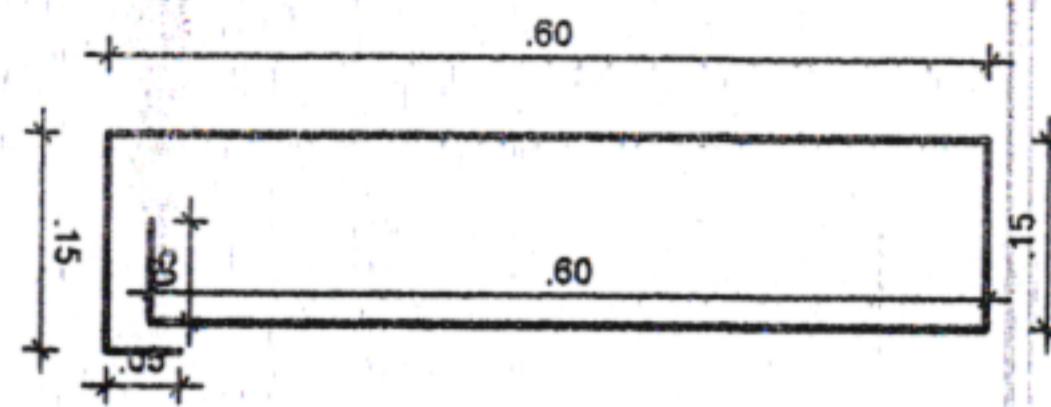
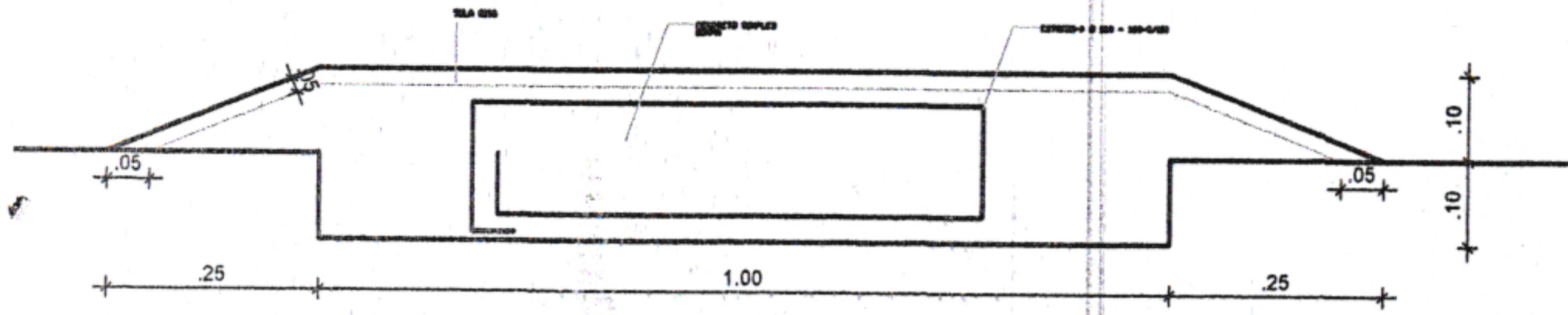
DATA:
MAI/2024

ESCALA:
INDICADAS

RESPONSÁVEL TÉCNICO:
JADE SANTOS LIRA SOARES - CAU: 00A167601-6/PE

LOMBADA:

REPRESENTAÇÃO CORTE:



REPRESENTAÇÃO PLANTA BAIXA:



OBS GERAL: A CADA 50M



ÇO DA MATA

DA MATA - PE.

CONTEÚDO:
DETALHES SINALIZAÇÃO

RESPONSÁVEL TÉCNICO:

JADE SANTOS LIRA SOARES -
CAU: 00A167601-6/PE

ESCALA:
INDICADAS

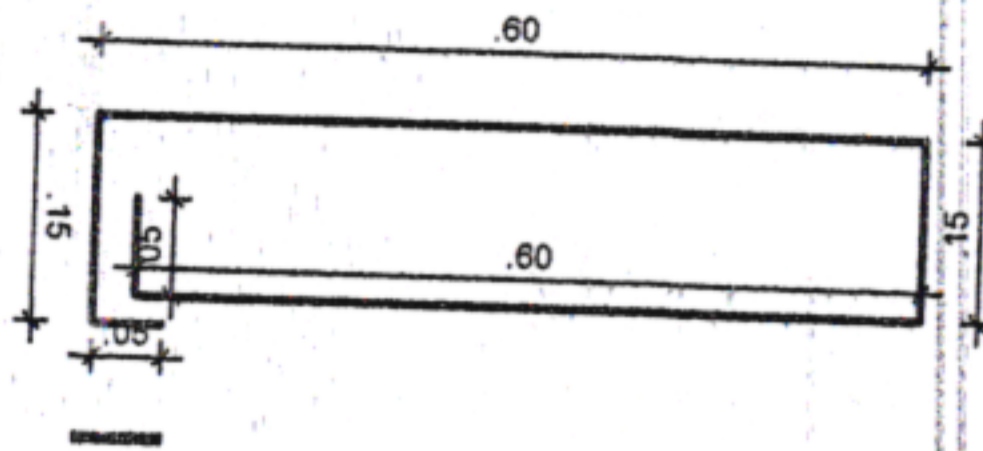
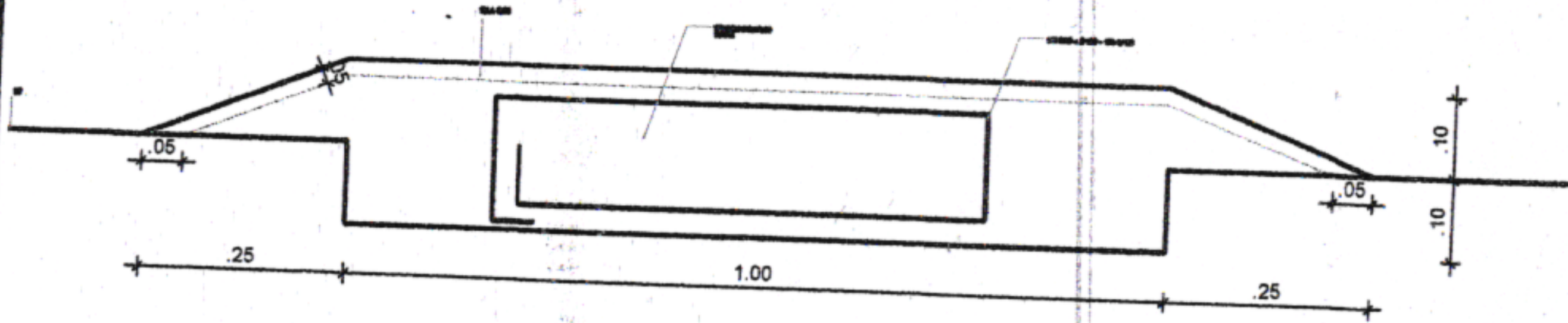
DATA:
MAI/2024

Nº DA PRANCHA:

02/02

LOMBADA:

REPRESENTAÇÃO CORTE:



REPRESENTAÇÃO PLANTA BAIXA:



OBS GERAL: A CADA 50M



CO DA MATA

DA MATA - PE.

CONTEÚDO:
DETALHES SINALIZAÇÃO

RESPONSÁVEL TÉCNICO:

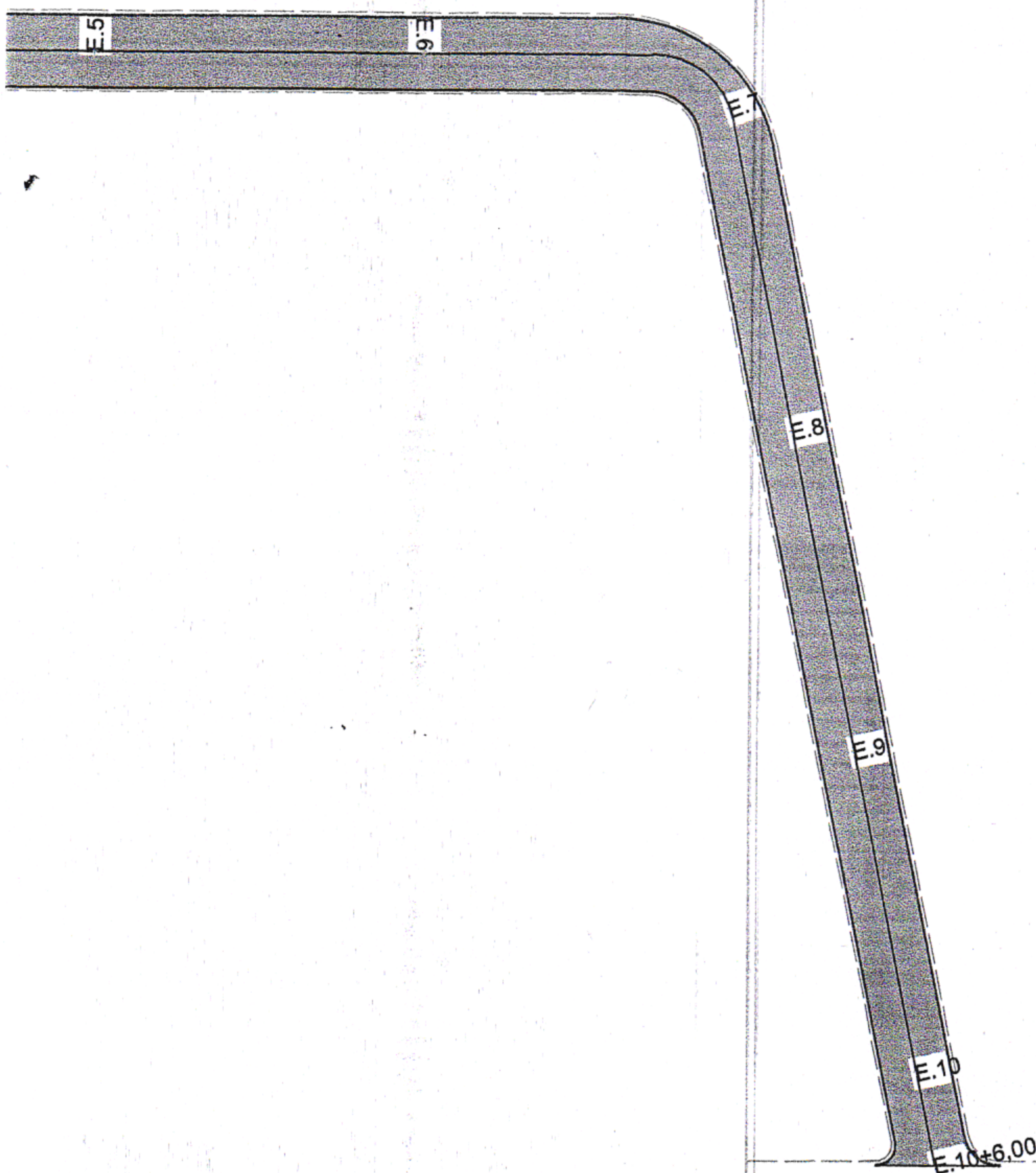
JADE SANTOS LIRA SOARES -
CAU: 00A167601-6/PE

ESCALA:
INDICADAS

DATA:
MAI/2024

Nº DA PRANCHA:

02/02

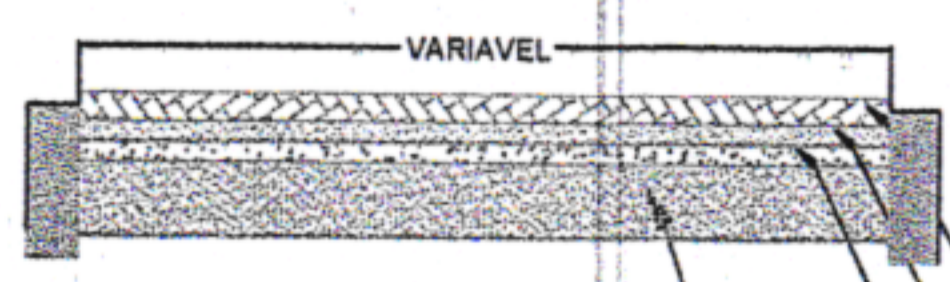


RUA MANOEL SAMPAIO

NDA
 RE
 CAÇÃO
 FIO
)
 E-BT
 PLUV.
 A
 DE ARRIMO

ETADO _____
 DO _____
 OJETADO _____
 ETADO

SEÇÃO TÍPICA



PAVIMENTO COM PEVER, ESP.=7cm.
 COLCHÃO DE AREIA, ESP.=5cm
 COLCHÃO DE PÓ DE PEDRA, ESP.=5cm
 REGULARIZAÇÃO DE SUBLEITO, ESP.=15cm

CO DA MATA

 DA MATA - PE.

CONTEÚDO:
 PLANTA BAIXA

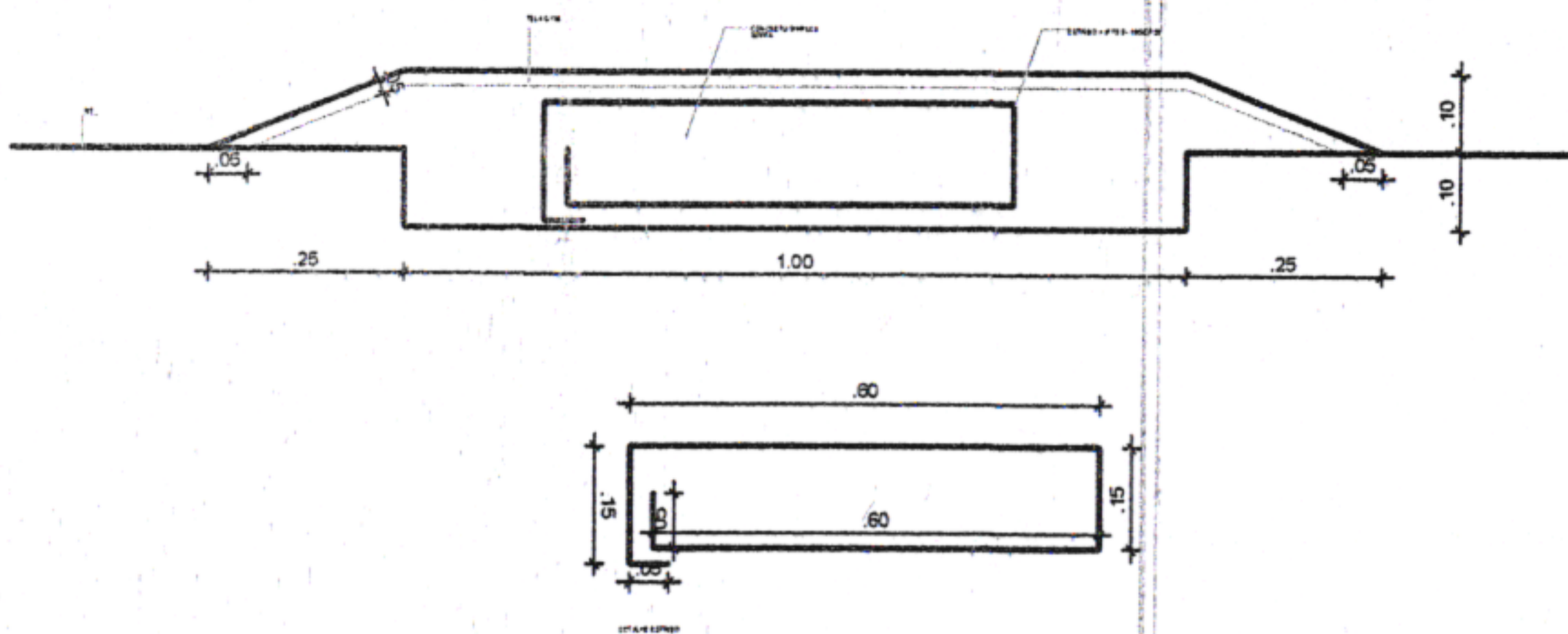
 RESPONSÁVEL TÉCNICO:
 JADE SANTOS LIRA SOARES - *JL*
 CAU: 00A167601-6/PE

ESCALA:
 INDICADAS

 Nº DA PRANCHA:
01/02
 DATA:
 MAI/2024

LOMBADA:

REPRESENTAÇÃO CORTE:



REPRESENTAÇÃO PLANTA BAIXA:



OBS GERAL: A CADA 50M



IÇO DA MATA

O DA MATA - PE.

CONTEÚDO:
DETALHE SINALIZAÇÃO

RESPONSÁVEL TÉCNICO:

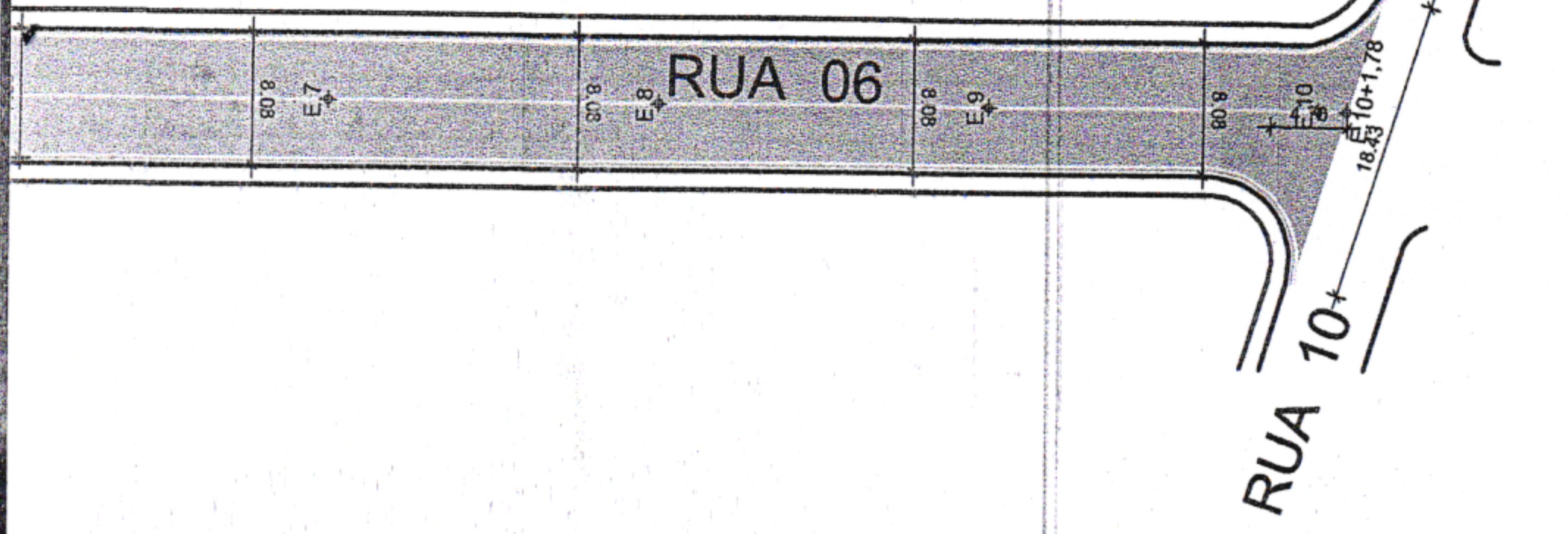
JADE SANTOS LIRA SOARES -
CAU: 00A167601-6/PE

ESCALA:
INDICADAS

DATA:
MAI/2024

Nº DA PRANCHA:

02/02



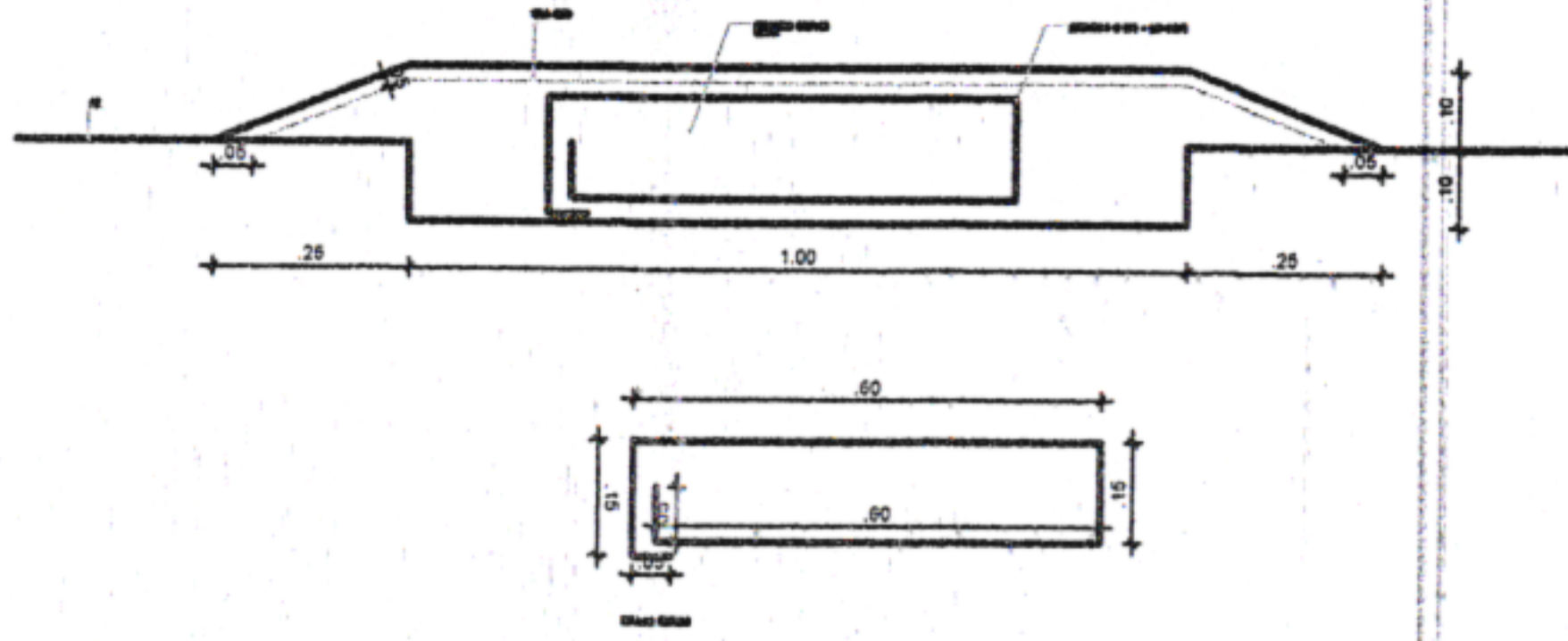
43.886	44.926	45.648	46.370	47.075	47.789	48.503	49.217	49.914	
E.6	E.7	E.8	E.9	E.10					+7.56

DA:
ALTO À CONSTRUIR
O FIO EXISTENTE
HA DE BORDO
RJETA EXISTENTE
RJETA EXISTENTE
KA DE PEDESTRE

ÇO DA MATA DA MATA - PE. SÃO LOURENÇO DA MATA/PE.	CONTEÚDO: PLANTA BAIXA	ESCALA: INDICADAS	DATA: MAI/2024
	RESPONSÁVEL TÉCNICO: JADE SANTOS LIRA SOARES - CAU: 00A167601-6/PE	Nº DA PRANCHA: 01/02	

LOMBADA:

REPRESENTAÇÃO CORTE:



REPRESENTAÇÃO PLANTA BAIXA:



OBS GERAL: A CADA 50M



ÇO DA MATA

CONTEÚDO:
DETALHES SINALIZAÇÃO

ESCALA:
INDICADAS

DATA:
MAI/2024

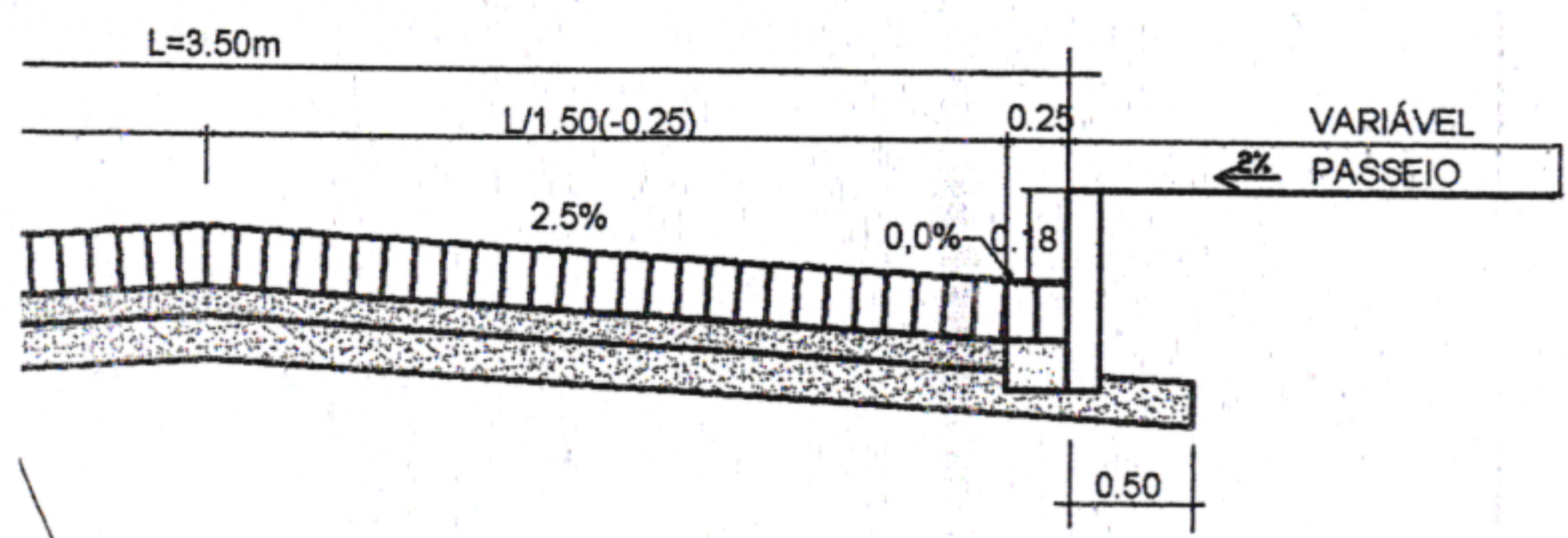
DA MATA - PE.
LA, SÃO LOURENÇO DA MATA/PE.

RESPONSÁVEL TÉCNICO:
JADE SANTOS LIRA SOARES -
CAU: 00A167601-6/PE

Nº DA PRANCHA:
02/02



MENTAÇÃO EM PARALELERÍPEDOS



PAVIMENTO COM PARALELERÍPEDOS GRANÍTICOS, ESP.=10cm.
COLCHÃO DE AREIA, ESP.=6cm
REGULARIZAÇÃO DE SUBLEITO, ESP.=15cm

LEGENDA	
	ÁRVORE
	EDIFICAÇÃO
	MEIO FIO
	MURO
	POSTE-BT
	CAIXA PLUV.
	CERCA
	MURO DE ARRIMO

MEIO FIO PROJETADO

EIXO PROJETADO

CANALETA PROJETADO

CAIXAS PROJETADO



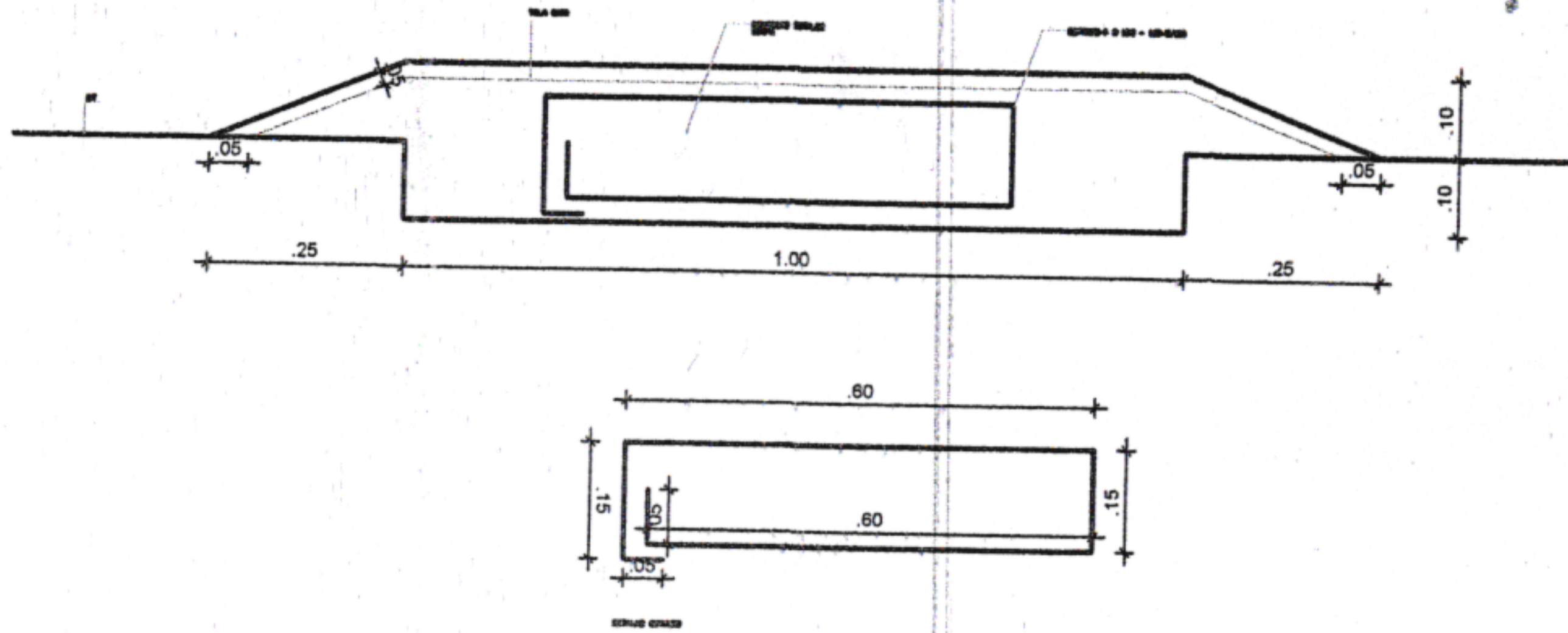
PREFEITURA MUNICIPAL DE SÃO LOURENÇO DA MATA
SECRETARIA DE INFRAESTRUTURA

OBRA: EXECUÇÃO DE CAPEAMENTO ASFÁLTICO EM DIVERSAS RUAS DE SÃO LOURENÇO DA MATA - PE.
LOCALIDADE: RUA DO SOL, VÁRZEA FRIA, SÃO LOURENÇO DA MATA/PE.

CONTEÚDO: PLANTA BAIXA		Nº DA PRANCHA: 01/02
DATA: MAI/2024	ESCALA: INDICADAS	RESPONSÁVEL TÉCNICO: JADE SANTOS LIRA SOARES - CAU: 00A167601-6/PE

LOMBADA:

REPRESENTAÇÃO CORTE:



REPRESENTAÇÃO PLANTA BAIXA:



OBS GERAL: A CADA 50M

CO DA MATA

DA MATA - PE.

CONTEÚDO:
DETALHES SINALIZAÇÃO

RESPONSÁVEL TÉCNICO:

JADE SANTOS LIRA SOARES
CAU: 00A167601-6/PE

ESCALA:
INDICADAS

DATA:
MAI/2024

Nº DA PRANCHA:

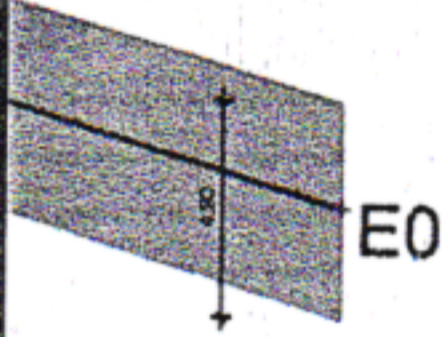
02/02



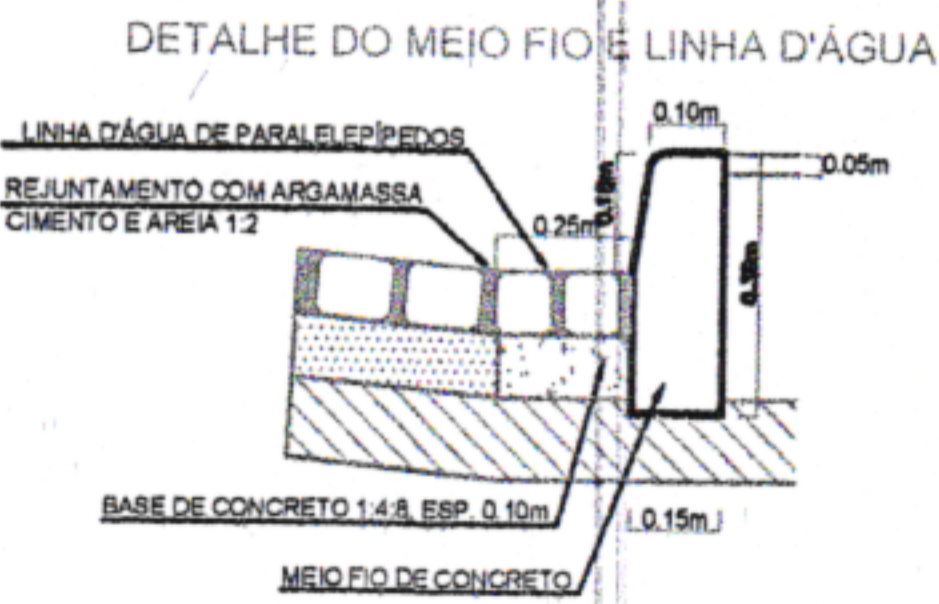
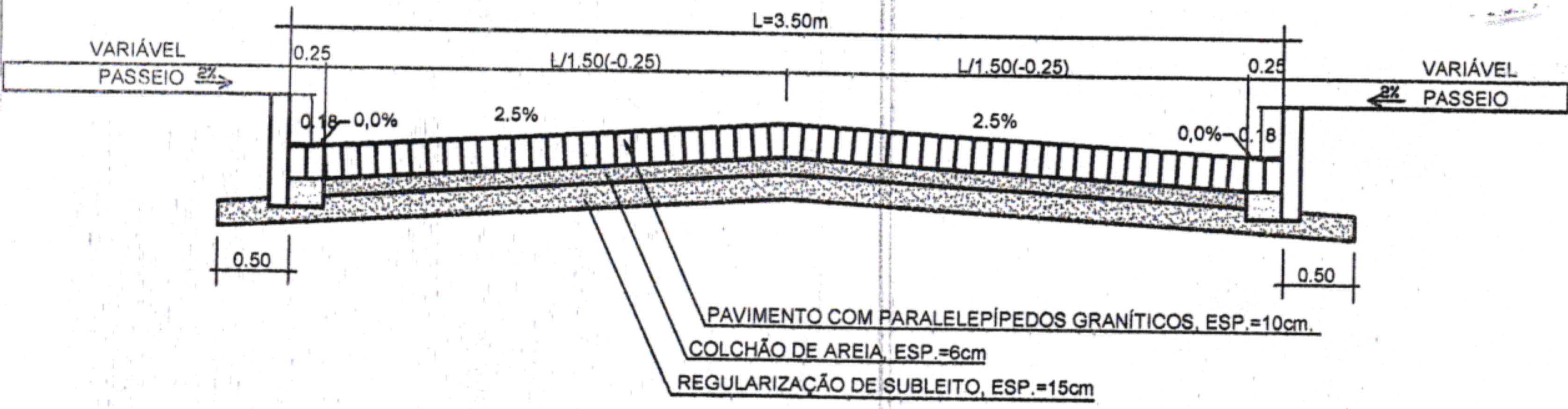
LEGENDA	
	ÁRVORE
	EDIFICAÇÃO
	MEIO FIO
	MURO
	POSTE-BT
	CAIXA PLUV.
	CERCA

PERFIL PROJETADO _____
 PERFIL TERRENO NATURAL _____
 MEIO FIO PROJETADO _____

RUA QUATRO



SEÇÃO TIPO DE PAVIMENTAÇÃO EM PARALELEPÍPEDOS



CO DA MATA

DA MATA - PE.

CONTEÚDO:
PLANTA BAIXA

RESPONSÁVEL TÉCNICO:

JADE SANTOS LIRA SOARES -
CAU: 00A167601-6/PE

ESCALA:
INDICADAS

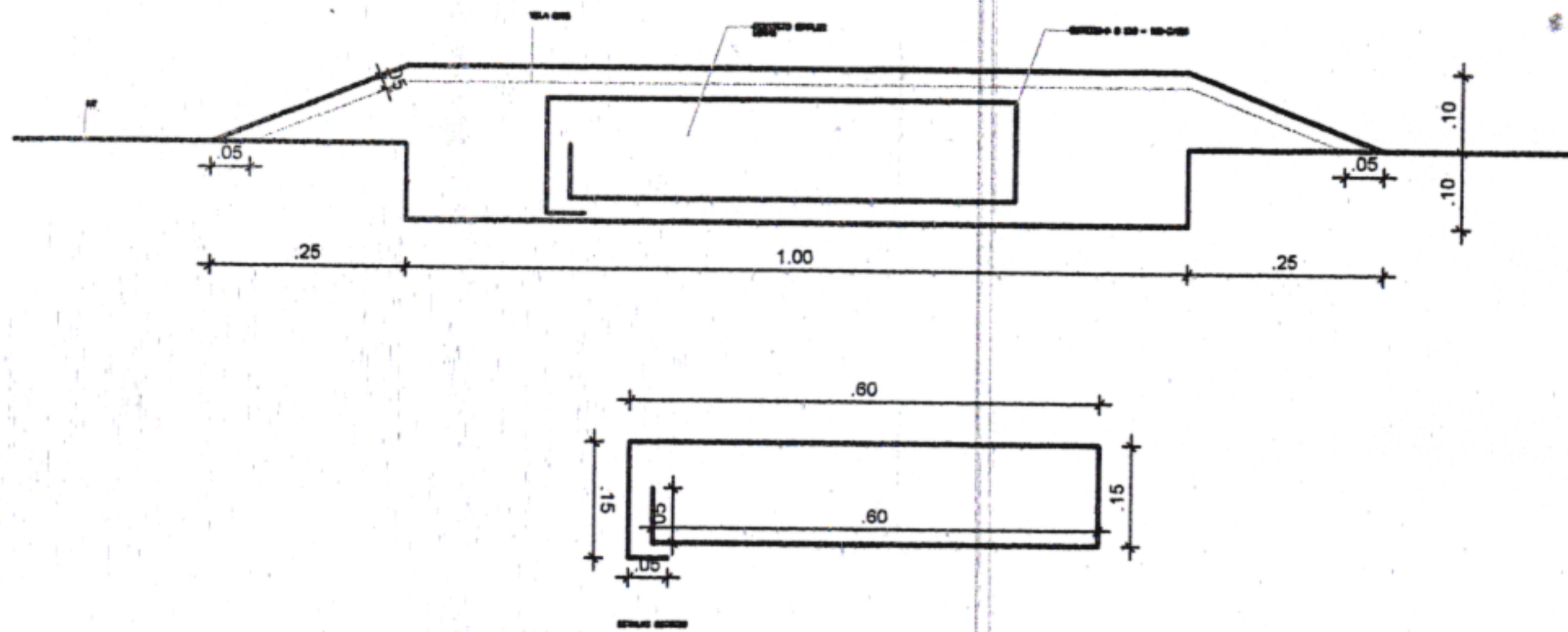
DATA:
MAI/2024

Nº DA PRANCHA:

01/02

LOMBADA:

REPRESENTAÇÃO CORTE:



REPRESENTAÇÃO PLANTA BAIXA:



OBS GERAL: A CADA 50M

ÇO DA MATA

CONTEÚDO:
DETALHES SINALIZAÇÃO

ESCALA:
INDICADAS

DATA:
MAI/2024

DA MATA - PE.

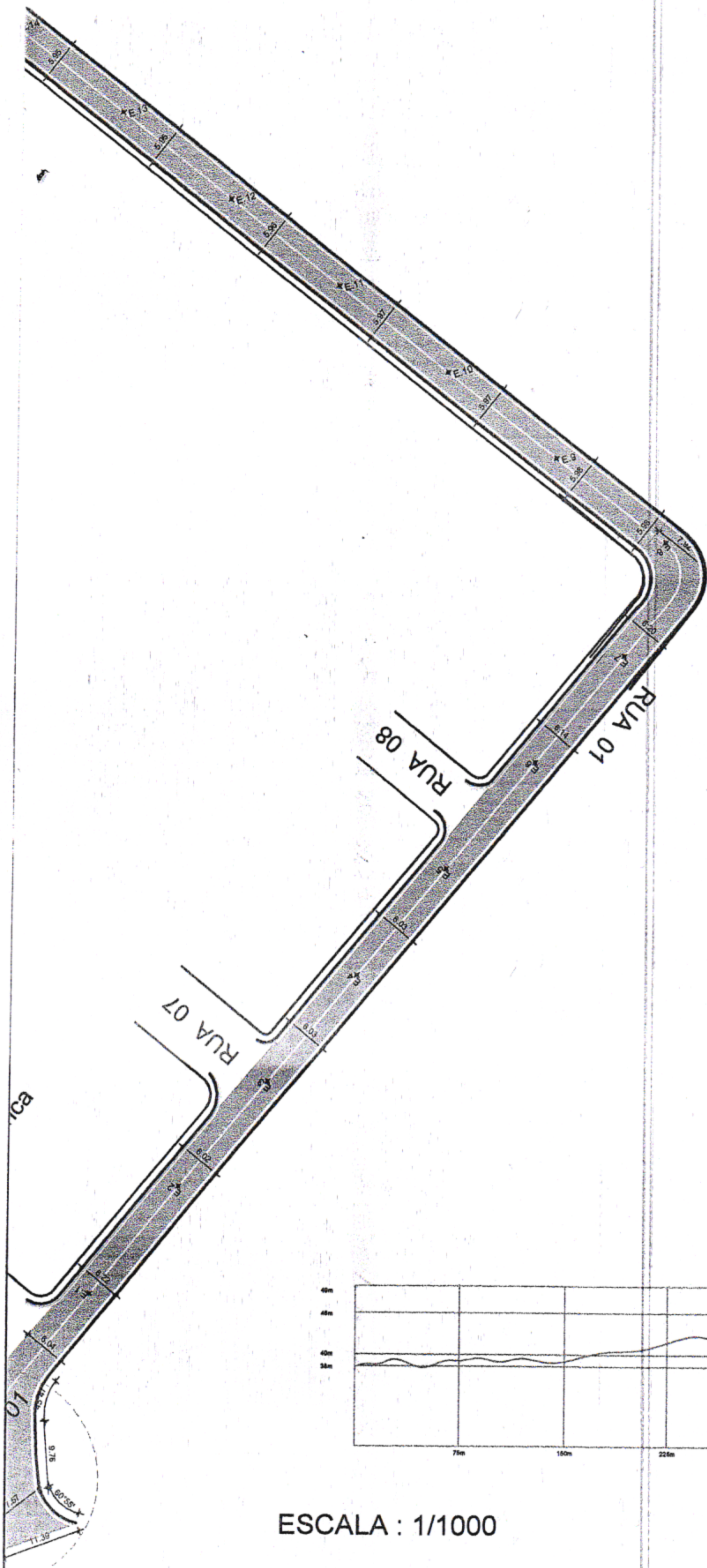
RESPONSÁVEL TÉCNICO:

JADE SANTOS LIRA SOARES -
CAU: 00A167601-6/PE

Nº DA PRANCHA:

02/02

SEINFRA
FOLHA
290

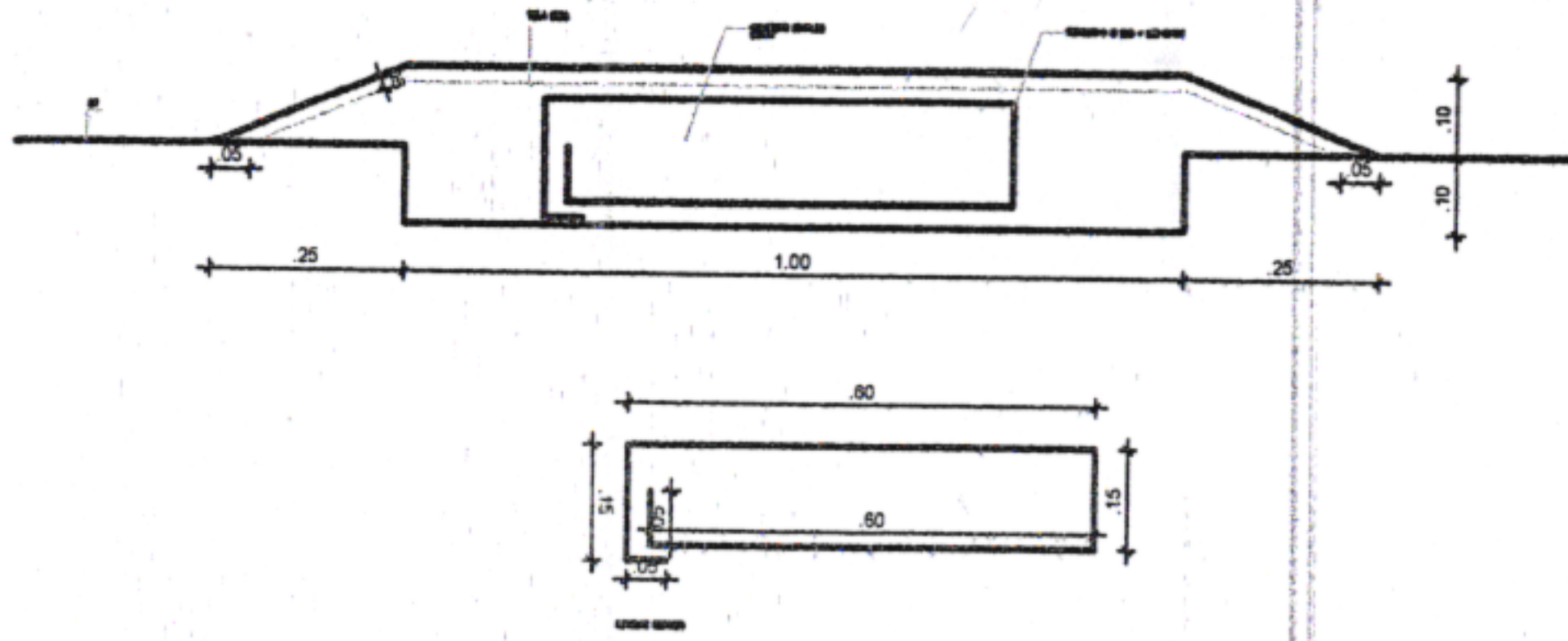


ESCALA : 1/1000

ÇO DA MATA DA MATA - PE. DURENÇO DA MATA/PE.	CONTEÚDO: PLANTA BAIXA	ESCALA: INDICADAS	DATA: MAI/2024
	RESPONSÁVEL TÉCNICO: JADE SANTOS LIRA SOARES - <i>JLS</i> CAU: 00A167601-6/PE	Nº DA PRANCHA: 01/02	

LOMBADA:

REPRESENTAÇÃO CORTE:



REPRESENTAÇÃO PLANTA BAIXA:



OBS GERAL: A CADA 50M



CO DA MATA

CONTEÚDO:
DETALHES SINALIZAÇÃO

ESCALA:
INDICADAS

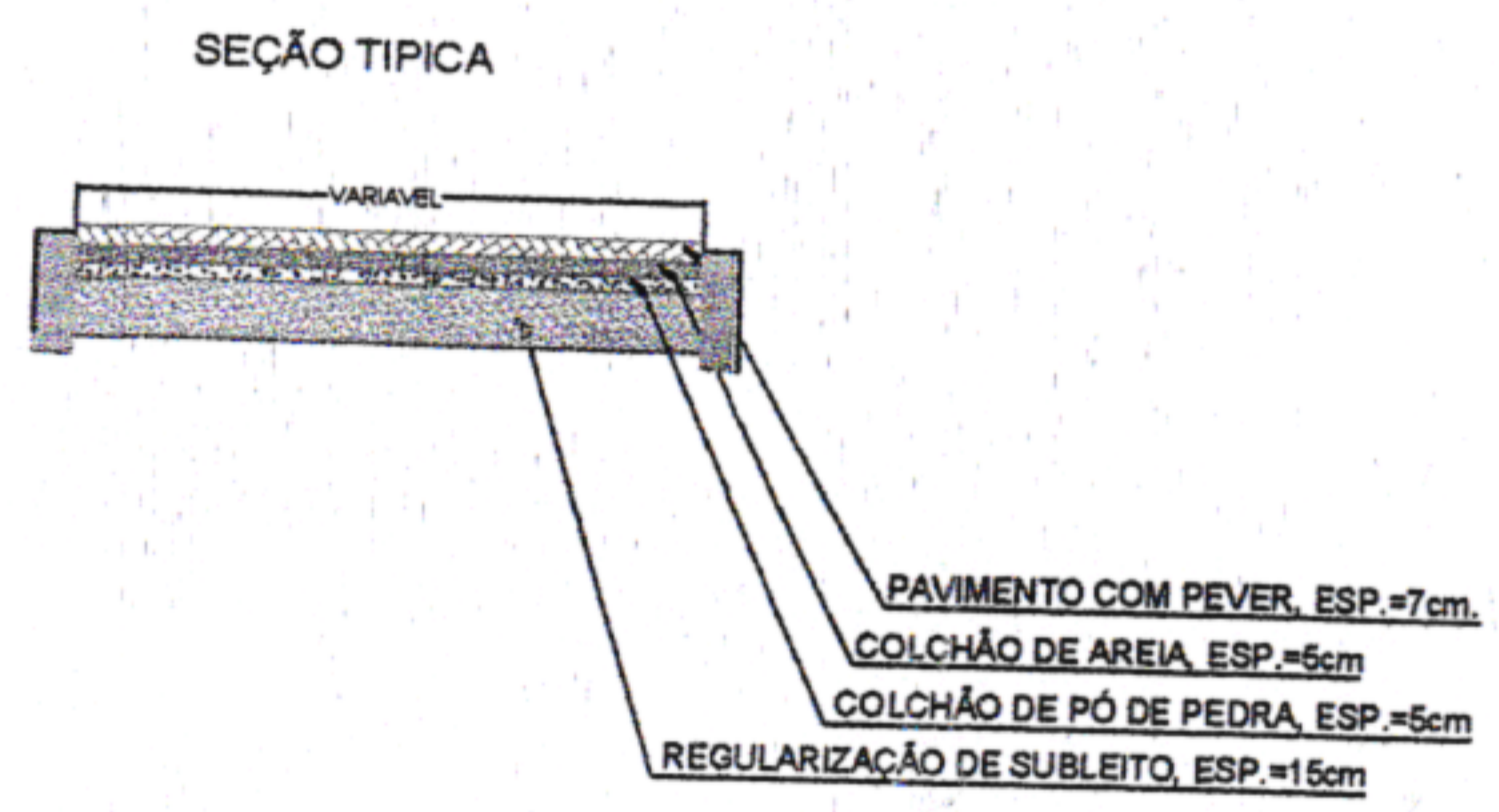
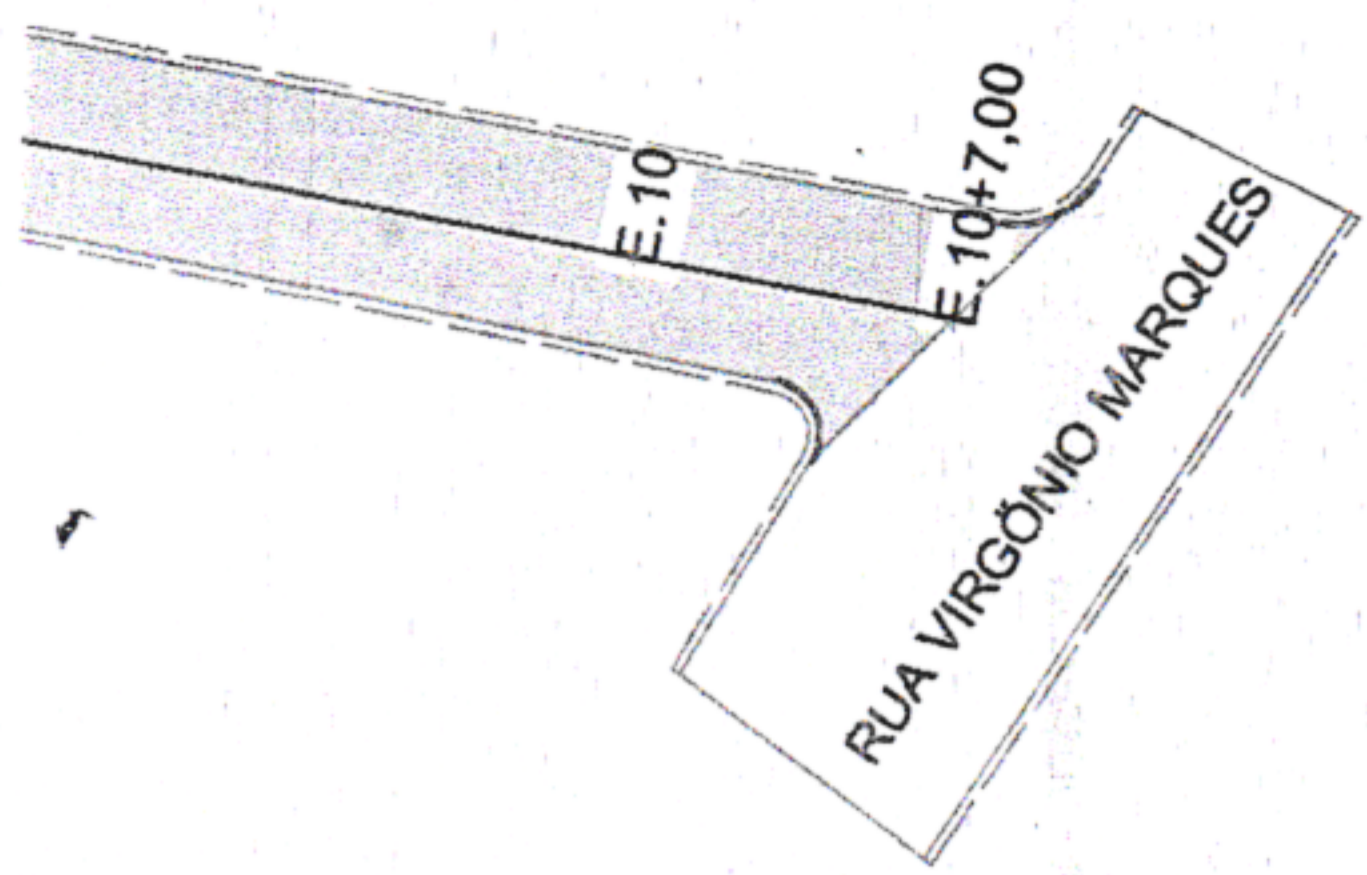
DATA:
MAI/2024

DA MATA - PE.
DURENÇO DA MATA/PE.

RESPONSÁVEL TÉCNICO:
JADE SANTOS LIRA SOARES -
CAU: 00A167601-6/PE

Nº DA PRANCHA:

02/02



LEGENDA	
	ÁRVORE
	EDIFICAÇÃO
	MEIO FIO
	MURO
	POSTE-BT
	CAIXA PLUV.
	CERCA
	MURO DE ARRIMO

MEIO FIO PROJETADO	
EIXO PROJETADO	
CANALETA PROJETADO	
CAIXAS PROJETADO	



PREFEITURA MUNICIPAL DE SÃO LOURENÇO DA MATA
SECRETARIA DE INFRAESTRUTURA

OBRA: EXECUÇÃO DE CAPEAMENTO ASFÁLTICO EM DIVERSAS RUAS DE SÃO LOURENÇO DA MATA - PE.
LOCALIDADE:
RUA CARDEAL ARCOVERDE, MURIBARA, SÃO LOURENÇO DA MATA/PE.

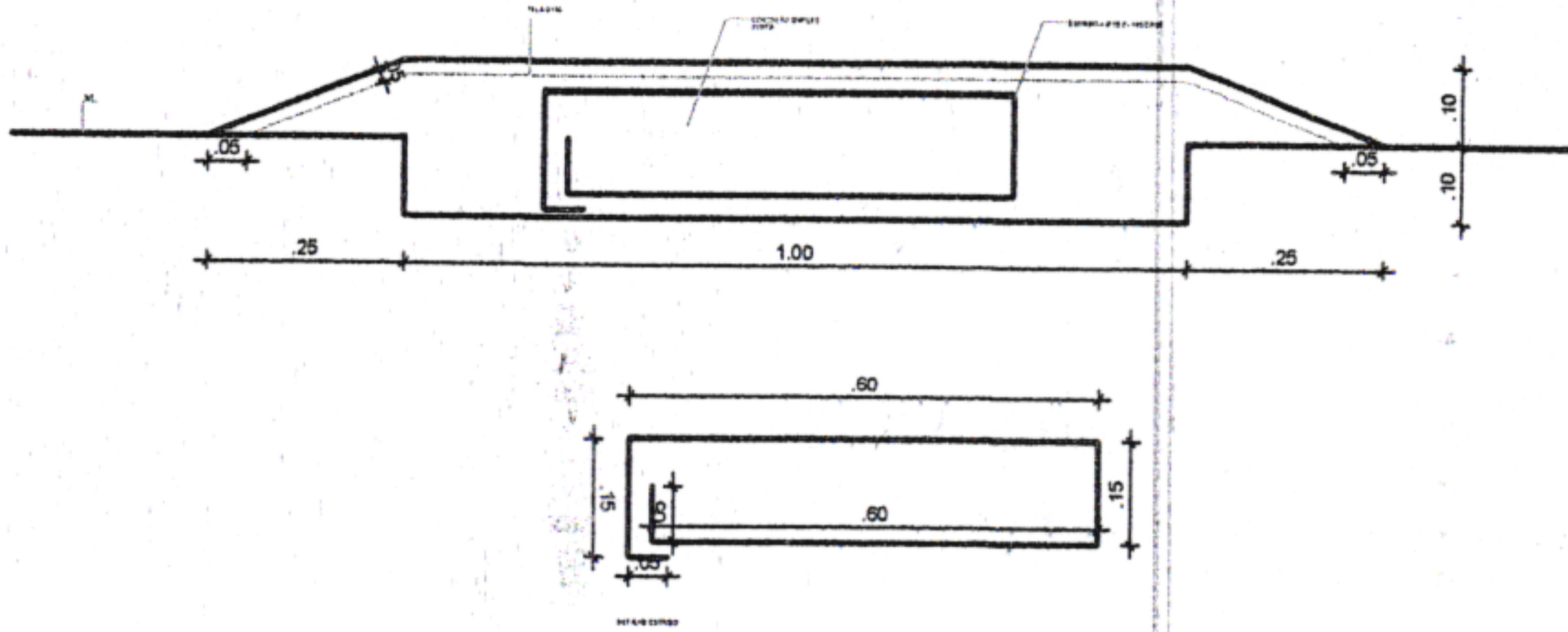
CONTEÚDO: PLANTA BAIXA

DATA: ESCALA: RESPONSÁVEL TÉCNICO:

Nº DA PRANCHA:
01/

LOMBADA:

REPRESENTAÇÃO CORTE:



REPRESENTAÇÃO PLANTA BAIXA:



OBS GERAL: A CADA 50M



ÇO DA MATA

DA MATA - PE.

CONTEÚDO:
DETALHE SINALIZAÇÃO

RESPONSÁVEL TÉCNICO:

JADE SANTOS LIRA SOARES
CAU: 00A167601-6/PE

ESCALA:
INDICADAS

DATA:
MAI/2024

Nº DA PRANCHA:

02/02



PREFEITURA MUNICIPAL DE SÃO LOURENÇO DA MATA
SECRETARIA DE INFRAESTRUTURA

OBRA: EXECUÇÃO DE CAPEAMENTO ASFÁLTICO EM DIVERSAS RUAS
DE SÃO LOURENÇO DA MATA - PE.

LOCALIDADE:
RUA MANOEL EMÍDIO, VÁRZEA FRIA, SÃO LOURENÇO DA MATA/PE.

CONTEÚDO: PLANTA BAIXA

DATA:
MAI/2024

ESCALA:
INDICADAS

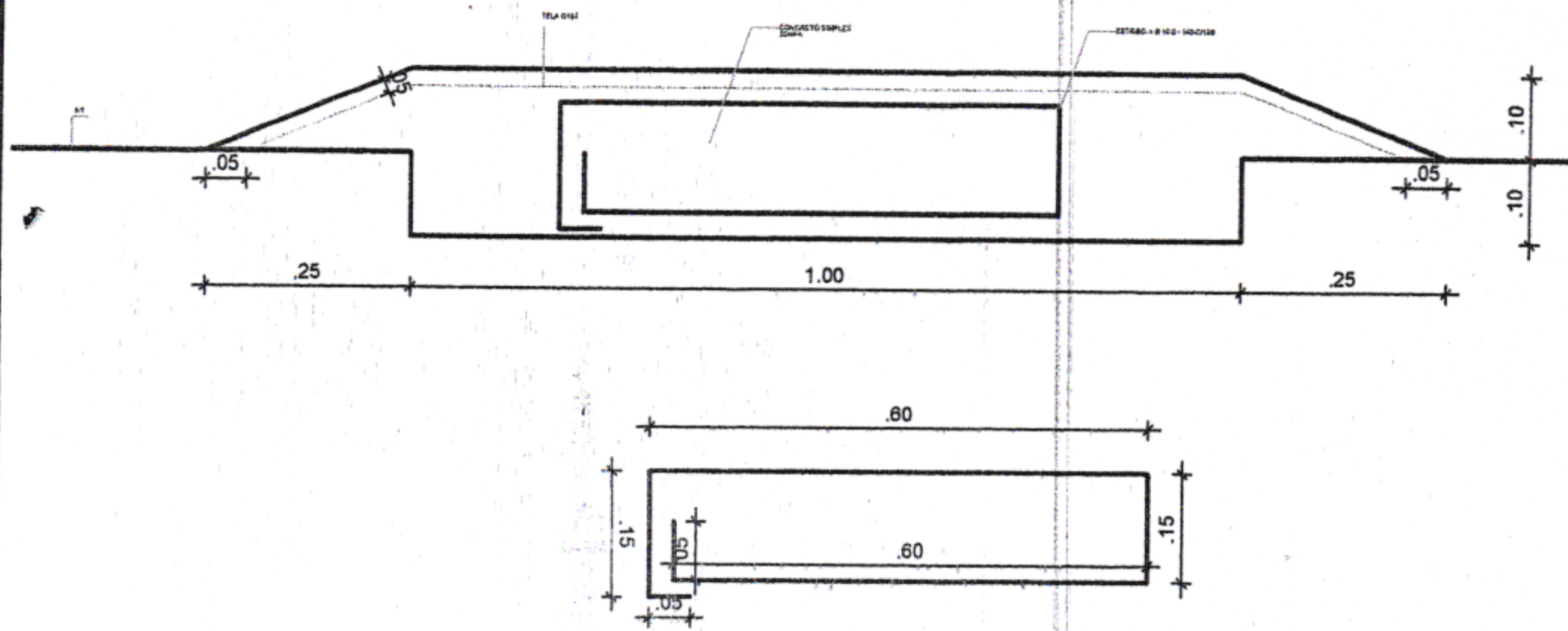
RESPONSÁVEL TÉCNICO:
JADE SANTOS LIRA SOARES - CAU: 00A167601-6/PE

Nº DA PRANCHA:

01/02

LOMBADA:

REPRESENTAÇÃO CORTE:



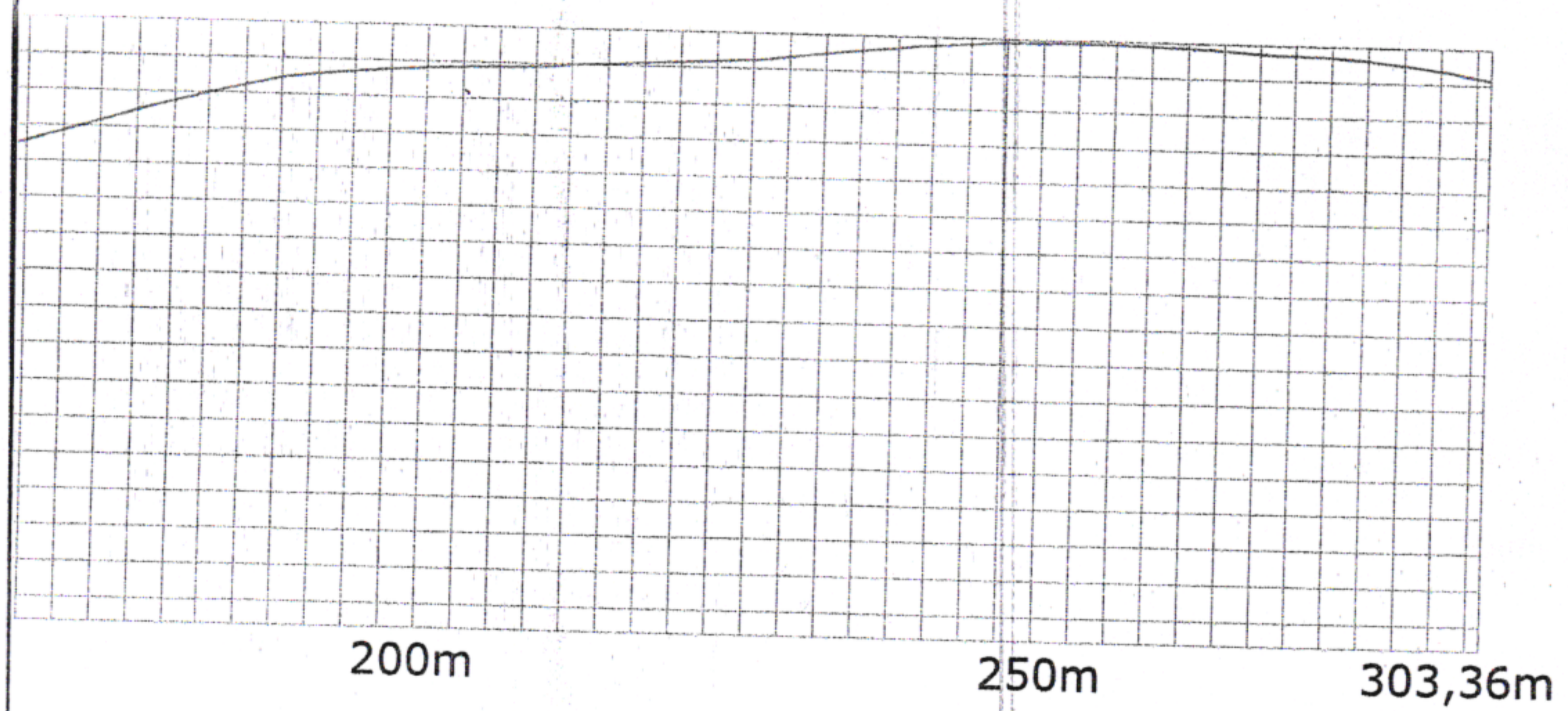
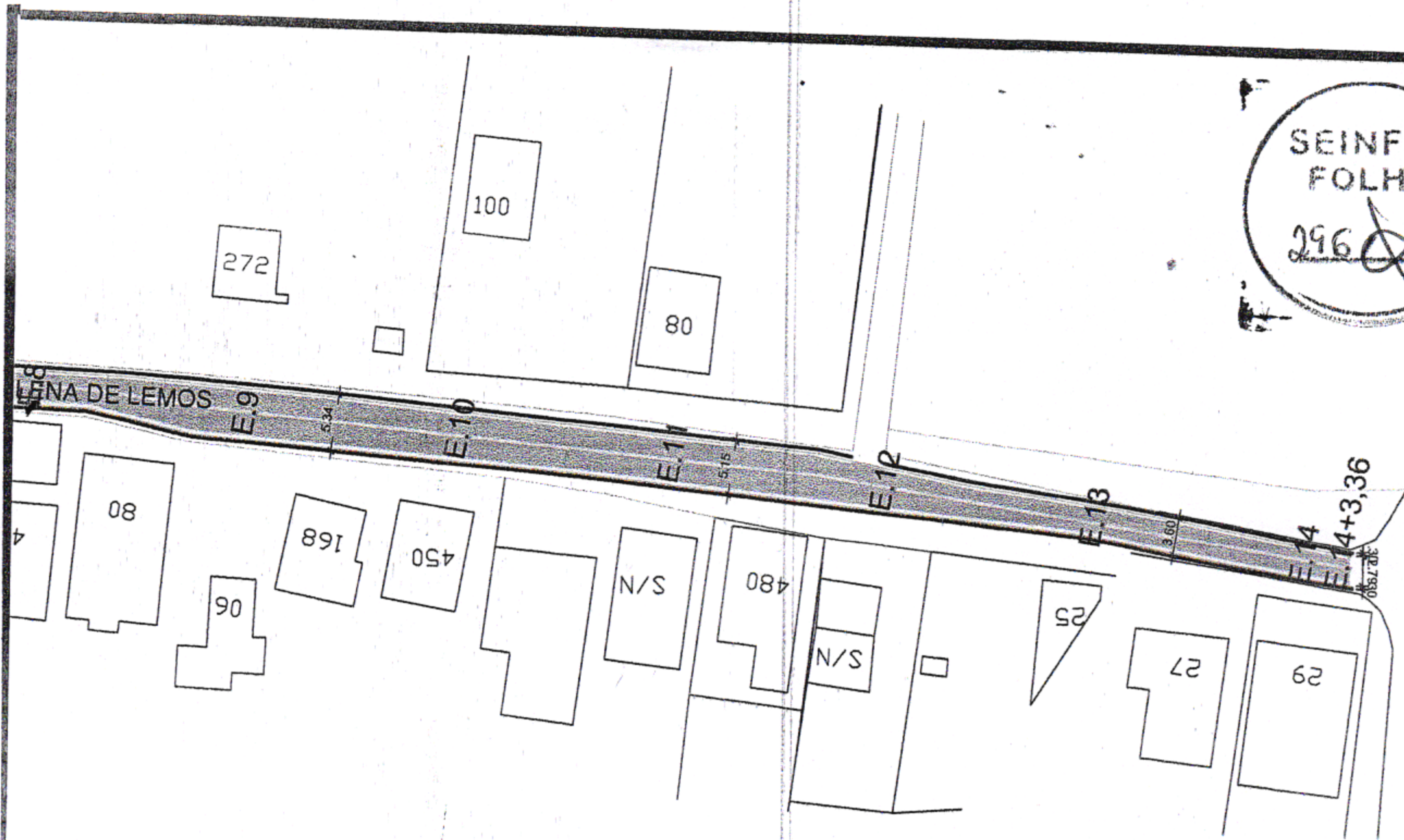
REPRESENTAÇÃO PLANTA BAIXA:



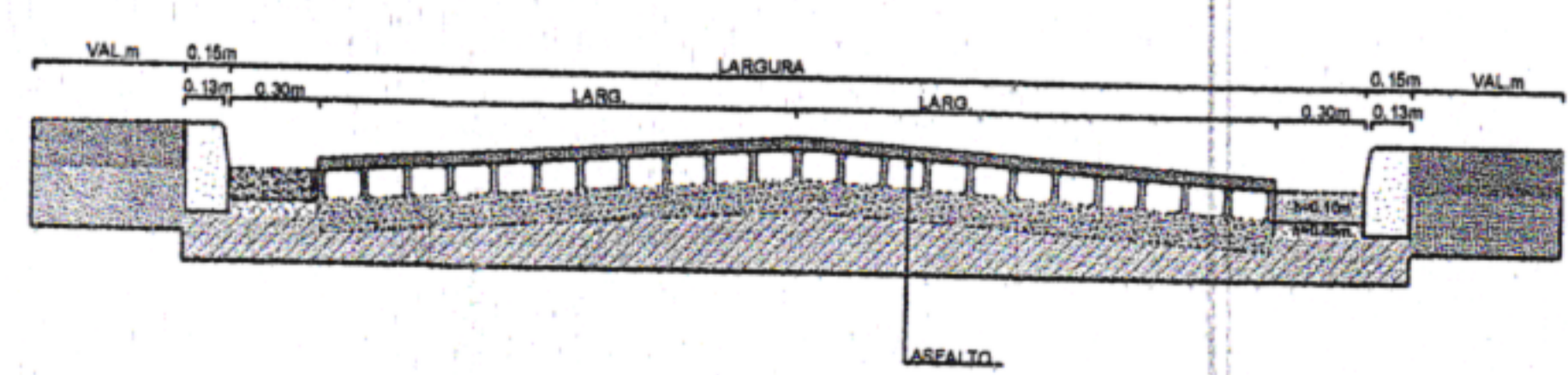
OBS GERAL: A CADA 50M



ÇO DA MATA DA MATA - PE.	CONTEÚDO: DETALHES SINALIZAÇÃO	ESCALA: INDICADAS	DATA: MAI/2024
	RESPONSÁVEL TÉCNICO: JADE SANTOS LIRA SOARES - CAU: 00A167601-6/PE	Nº DA PRANCHA: 02/02	



SEÇÃO TIPO DE CAPEAMENTO ASFALTICO



LEGENDA:

- ASFALTO À CONSTRUIR
- MEIO FIO EXISTENTE
- LINHA DE BORDO
- SARJETA EXISTENTE
- SARJETA EXISTENTE
- FAIXA DE PEDESTRE

CO DA MATA

A MATA - PE.

CONTEÚDO:
DETALHES SINALIZAÇÃO

RESPONSÁVEL TÉCNICO:
JADE SANTOS LIRA SOARES - *JLS*
CAU: 00A167601-6/PE

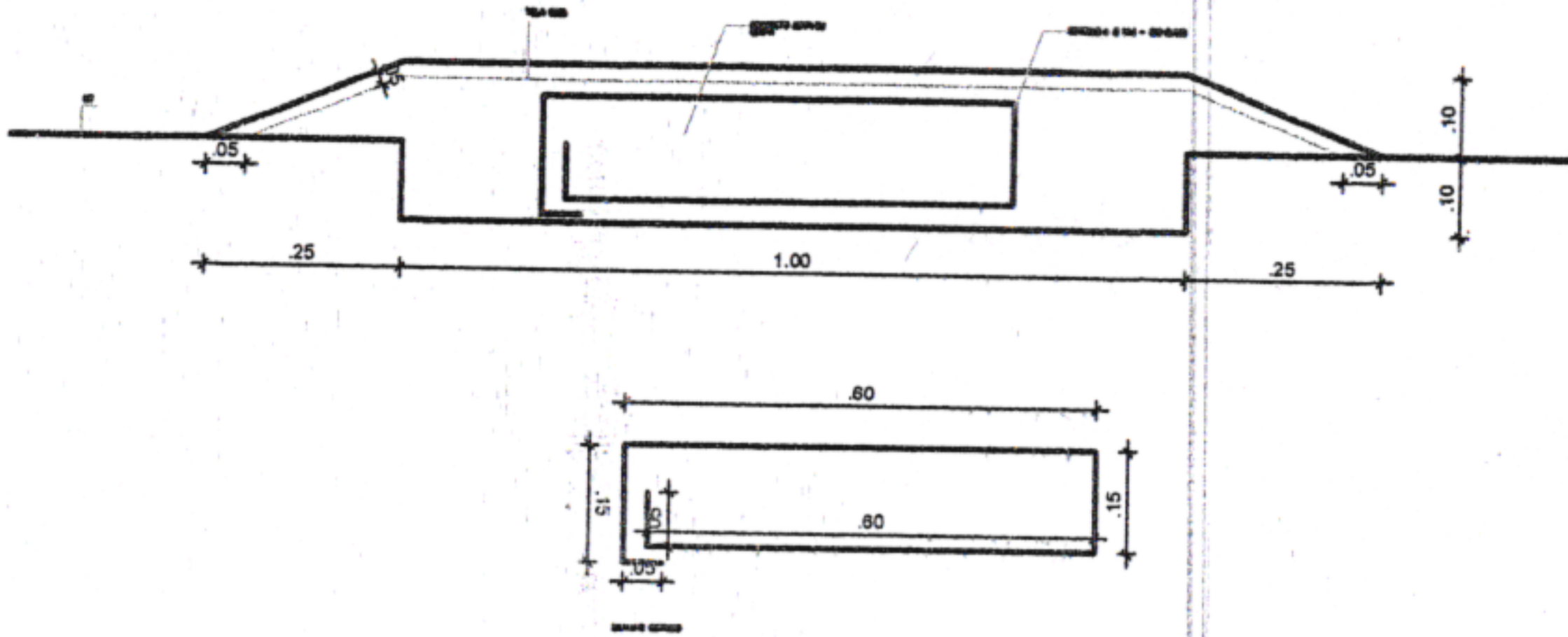
ESCALA:
INDICADAS

DATA:
MAI/2024

Nº DA PRANCHA:
01/02

LOMBADA:

REPRESENTAÇÃO CORTE:



REPRESENTAÇÃO PLANTA BAIXA:



OBS GERAL: A CADA 50M

ÇO DA MATA

DA MATA - PE.

CONTEÚDO:
DETALHES SINALIZAÇÃO

RESPONSÁVEL TÉCNICO:

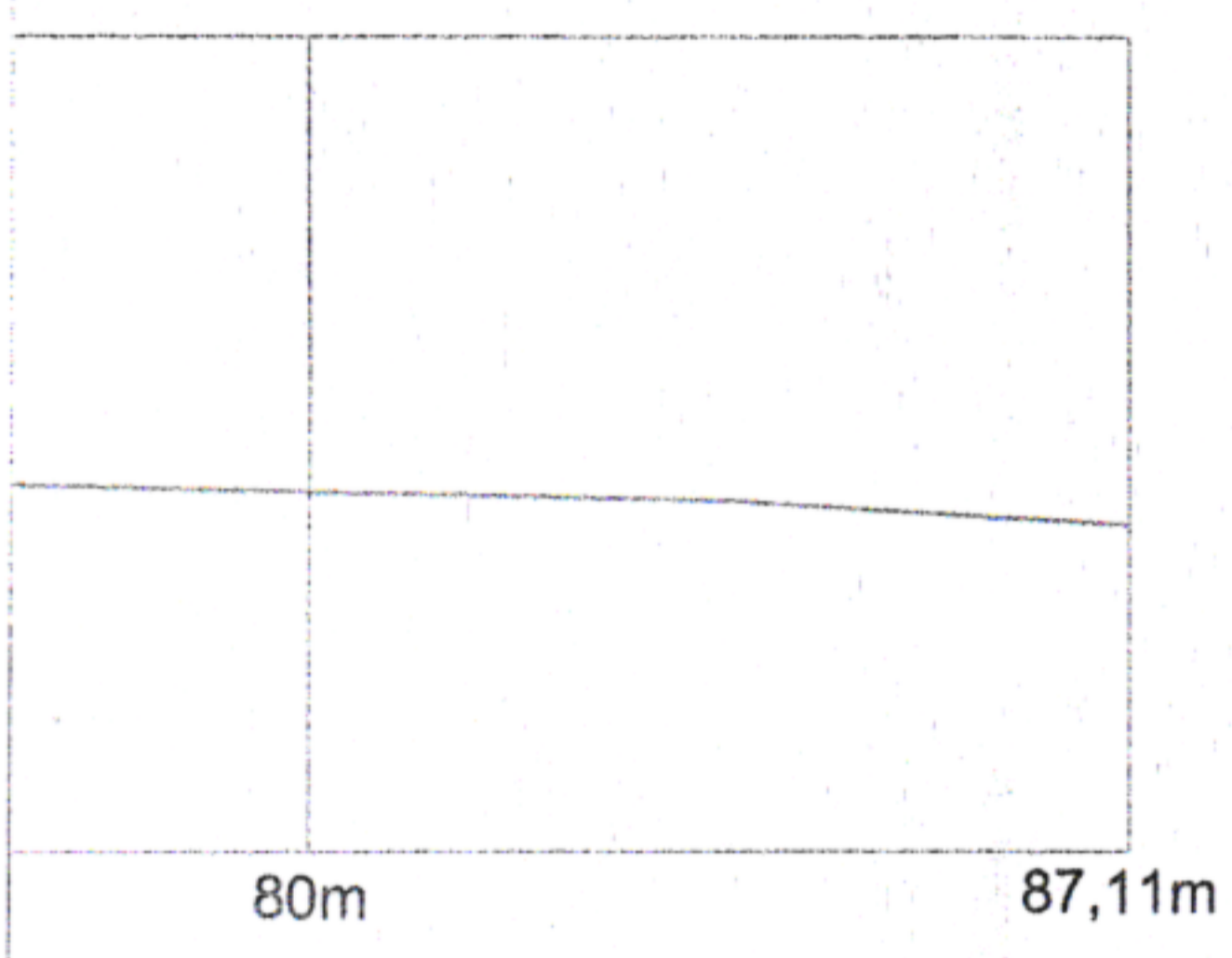
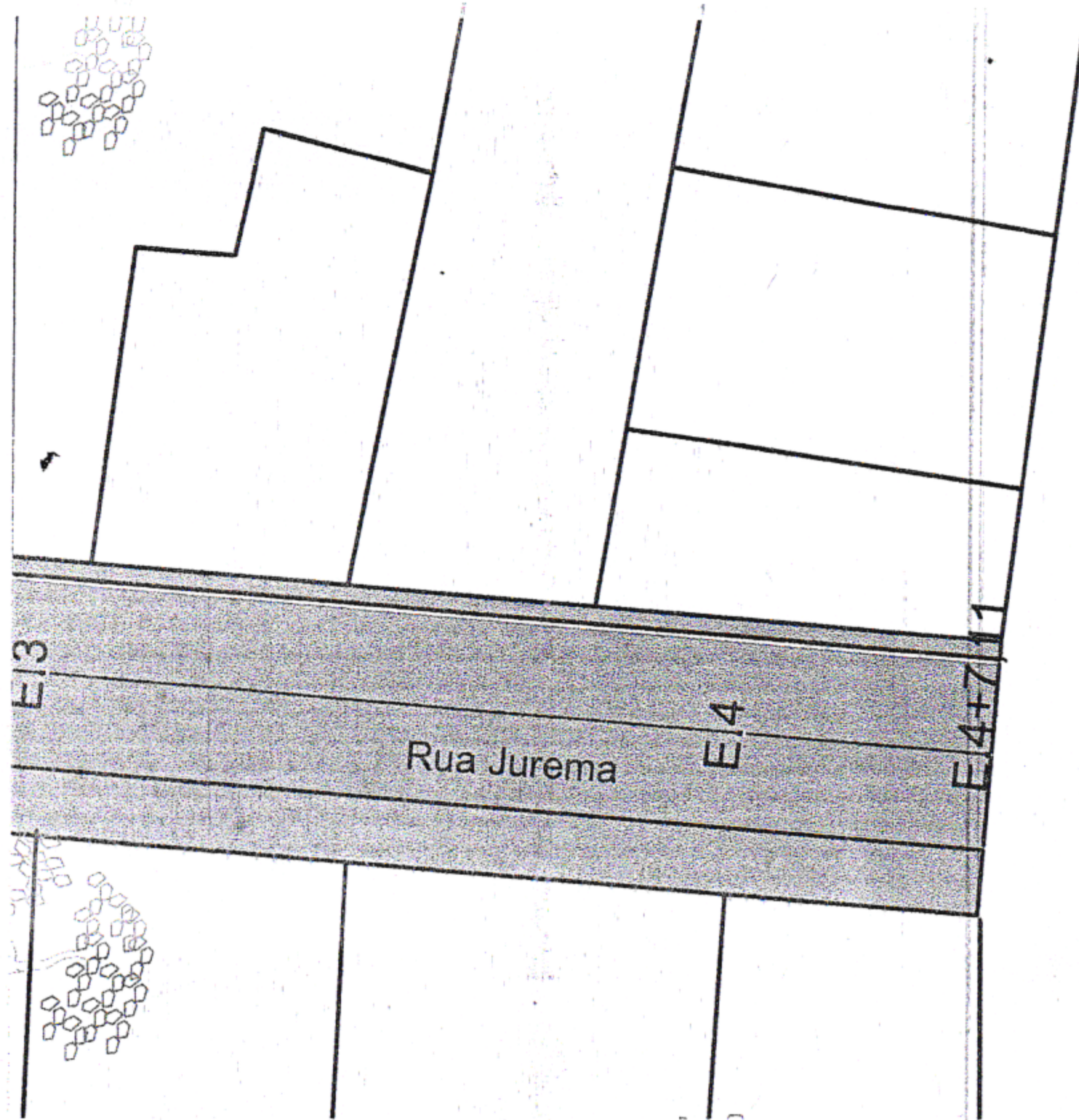
JADE SANTOS LIRA SOARES -
CAU: 00A167601-6/PE

ESCALA:
INDICADAS

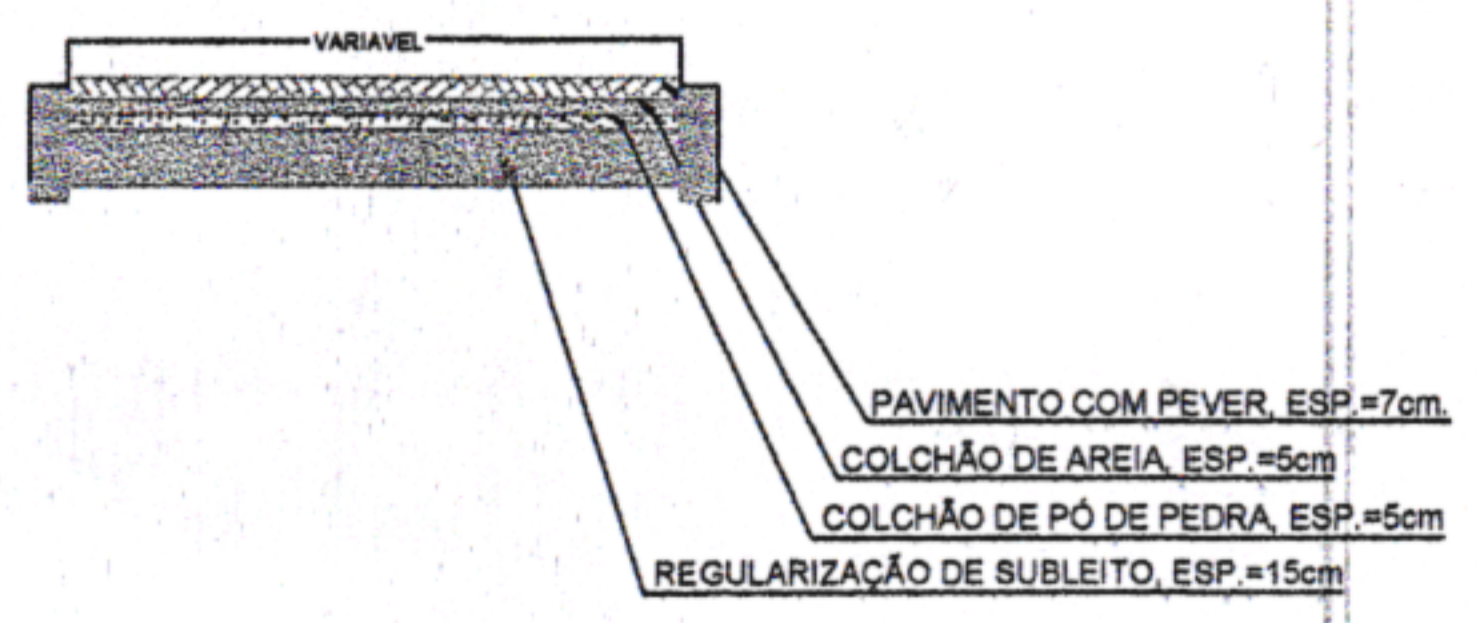
DATA:
MAI/2024

Nº DA PRANCHA:

02/02



SEÇÃO TÍPICA DA 2ª TRAVESSA ALDERITA EVANGELISTA



LEGENDA	
	ÁRVORE
	EDIFICAÇÃO
	MEIO FIO
	MURO
	POSTE-BT
	CAIXA PLUV.
	CERCA
	MURO DE ARRIMO

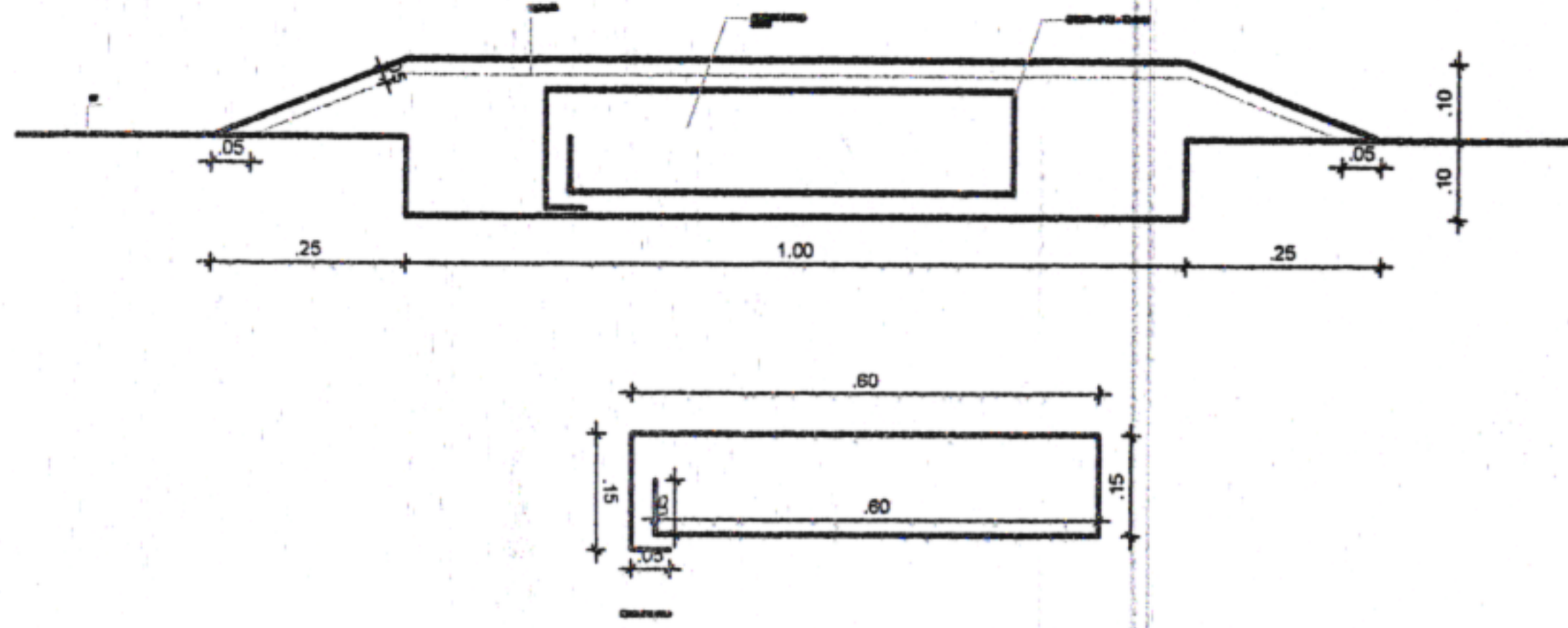
- MEIO FIO PROJETADO
- EIXO PROJETADO
- CANALETA PROJETADO
- CAIXAS PROJETADO

ÇO DA MATA	CONTEÚDO: PLANTA BAIXA	ESCALA: INDICADAS	DATA: MAI/2024
	RESPONSÁVEL TÉCNICO: JADE SANTOS LIRA SOARES CAU: 00A167601-6/PE	Nº DA PRANCHA: 01/02	

D DA MATA - PE.

LOMBADA:

REPRESENTAÇÃO CORTE:



REPRESENTAÇÃO PLANTA BAIXA:



OBS GERAL: A CADA 50M



ÇO DA MATA

CONTEÚDO:
DETALHES SINALIZAÇÃO

ESCALA:
INDICADAS

DATA:
MAI/2024

ÇO DA MATA - PE.

RESPONSÁVEL TÉCNICO:

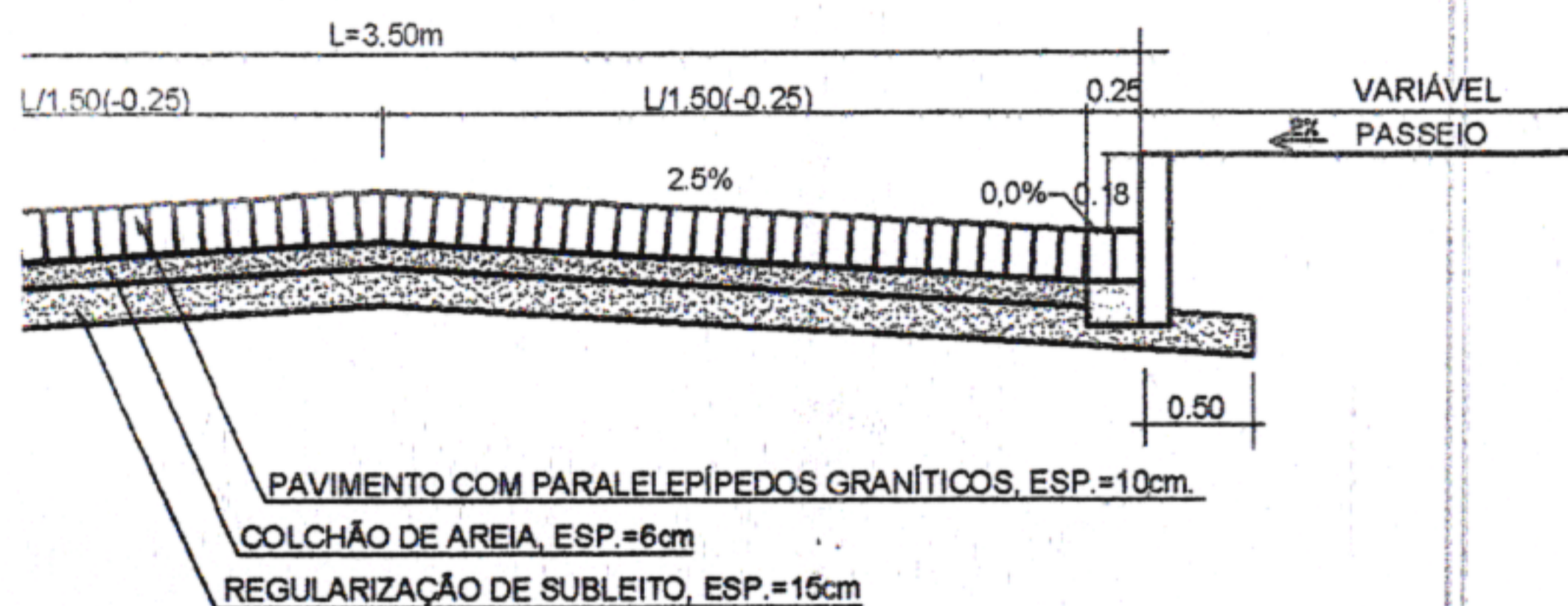
JADE SANTOS LIRA SOARES
CAU: 00A167601-6/PE

Nº DA PRANCHA:

02/02

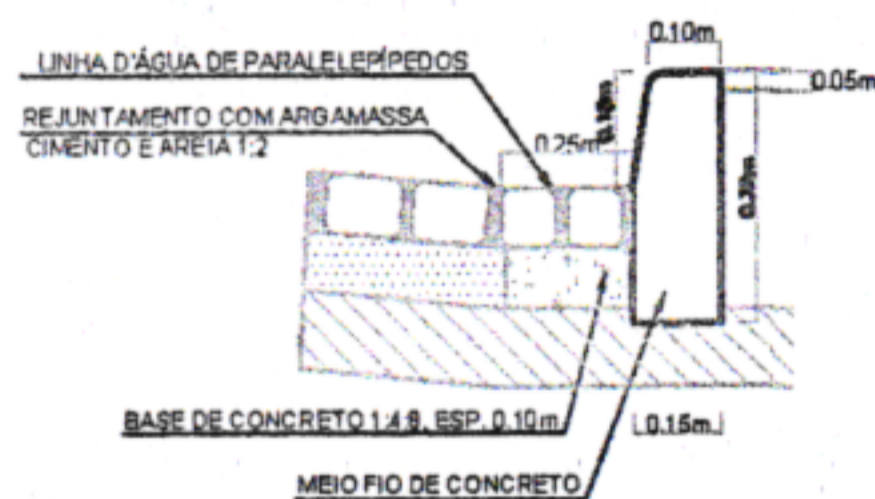


DE PAVIMENTAÇÃO EM PARALELEPÍEDOS



LEGENDA	
	ÁRVORE
	EDIFICAÇÃO
	MEIO FIO
	MURO
	POSTE-BT
	CAIXA PLUV.
	CERCA

DETALHE DO MEIO FIO E LINHA D'ÁGUA



PERFIL PROJETADO _____
PERFIL TERRENO NATURAL _____
MEIO FIO PROJETADO _____



PREFEITURA MUNICIPAL DE SÃO LOURENÇO DA MATA
SECRETARIA DE INFRAESTRUTURA

OBRA: EXECUÇÃO DE CAPEAMENTO ASFÁLTICO EM DIVERSAS RUAS DE SÃO LOURENÇO DA MATA - PE.

LOCALIDADE: RUA ITAPETIM, VÁRZEA FRIA, SÃO LOURENÇO DA MATA/PE.

CONTEÚDO: PLANTA BAIXA

Nº DA PRANCHA:

DATA: MAI/2024

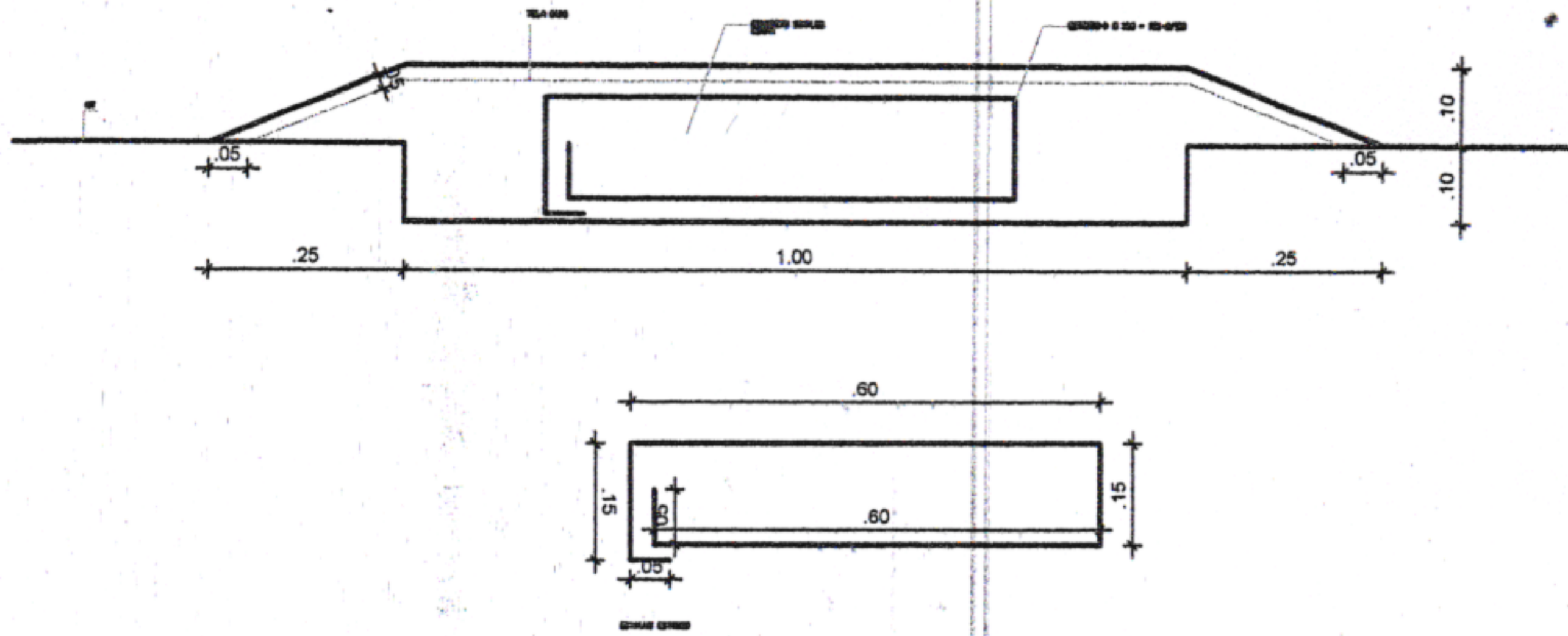
ESCALA: INDICADAS

RESPONSÁVEL TÉCNICO: JADE SANTOS LIRA SOARES - CAU: 00A167601-6/PE

01/02

LOMBADA:

REPRESENTAÇÃO CORTE:



REPRESENTAÇÃO PLANTA BAIXA:



OBS GERAL: A CADA 50M

ÇO DA MATA

DA MATA - PE.

CONTEÚDO:
DETALHES SINALIZAÇÃO

RESPONSÁVEL TÉCNICO:

JADE SANTOS LIRA SOARES -
CAU: 00A167601-6/PE

ESCALA:
INDICADAS

DATA:
MAI/2024

Nº DA PRANCHA:

02/02



LEENDA:

SFALTO À CONSTRUIR

MEIO FIO EXISTENTE

LINHA DE BORDO

SARJETA EXISTENTE

SARJETA EXISTENTE

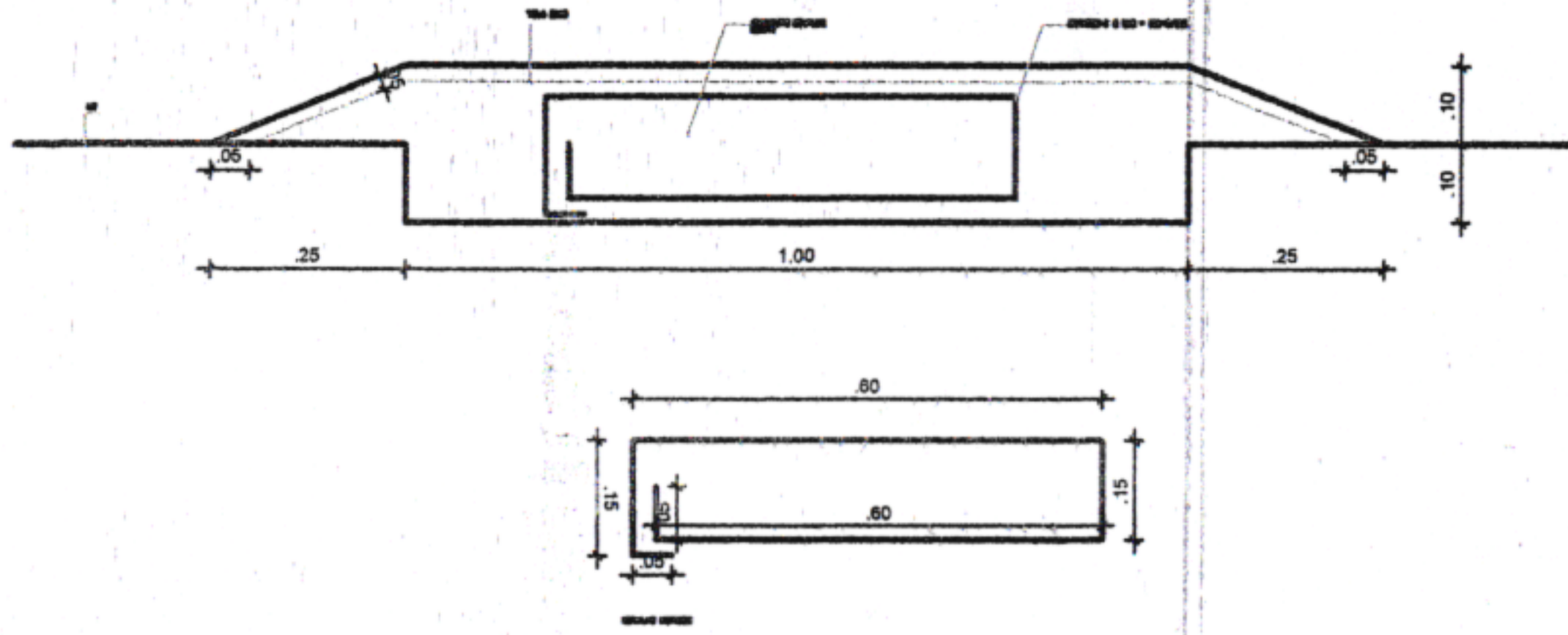
FAIXA DE PEDESTRE

PARQUE DA MATA	CONTEÚDO: PLANTA BAIXA	ESCALA: INDICADAS	DATA: MAI/2024
	RESPONSÁVEL TÉCNICO: JADE SANTOS LIRA SOARES - CAU: 00A167601-6/PE <i>JLS</i>	Nº DA PRANCHA: 01/02	

PARQUE DA MATA - PE.
MATA/PE.

LOMBADA:

REPRESENTAÇÃO CORTE:



REPRESENTAÇÃO PLANTA BAIXA:



OBS GERAL: A CADA 50M

ÇO DA MATA

CONTEÚDO:
DETALHES SINALIZAÇÃO

ESCALA:
INDICADAS

DATA:
MAI/2024

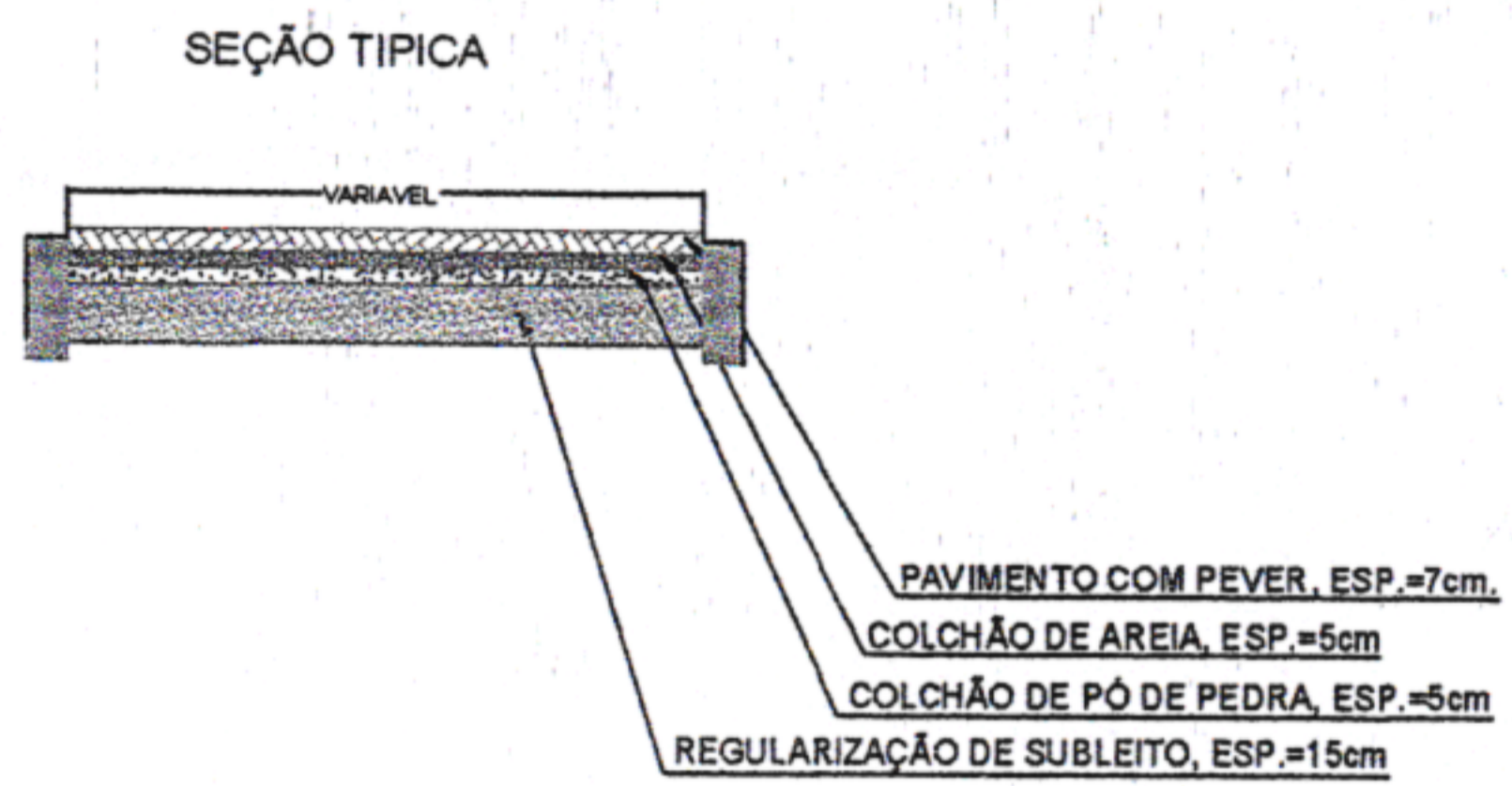
DA MATA - PE.
MATA/PE.

RESPONSÁVEL TÉCNICO:

JADE SANTOS LIRA SOARES -
CAU: 00A167601-6/PE

Nº DA PRANCHA:

02/02



LEGENDA	
	ÁRVORE
	EDIFICAÇÃO
	MEIO FIO
	MURO
	POSTE-BT
	CAIXA PLUV.
	CERCA
	MURO DE ARRIMO

MEIO FIO PROJETADO

EIXO PROJETADO

CANALETA PROJETADO

CAIXAS PROJETADO



PREFEITURA MUNICIPAL DE SÃO LOURENÇO DA MATA
SECRETARIA DE INFRAESTRUTURA

OBRA: EXECUÇÃO DE CAPEAMENTO ASFÁLTICO EM DIVERSAS RUAS
DE SÃO LOURENÇO DA MATA - PE.

LOCALIDADE:
RUA HAVAI, MURIBARA, SÃO LOURENÇO DA MATA/PE.

CONTEÚDO: PLANTA BAIXA

DATA:
MAI/2024

ESCALA:
INDICADAS

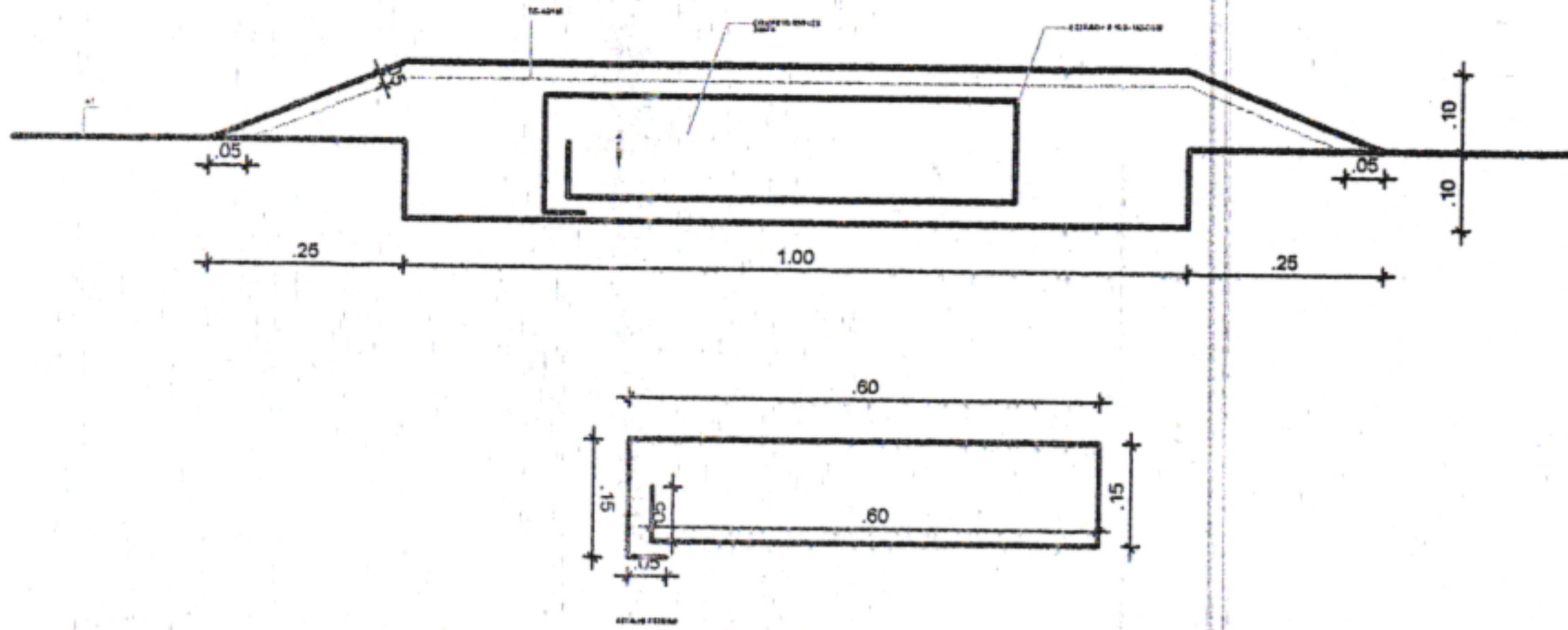
RESPONSÁVEL TÉCNICO:
JADE SANTOS LIRA SOARES - CAU: 00A167601-6/PE

Nº DA PRANCHA:

01/02

LOMBADA:

REPRESENTAÇÃO CORTE:



REPRESENTAÇÃO PLANTA BAIXA:



OBS GERAL: A CADA 50M



CO DA MATA

DA MATA - PE.

CONTEÚDO:
DETALHE SINALIZAÇÃO

RESPONSÁVEL TÉCNICO:

JADE SANTOS LIRA SOARES -
CAU: 00A167601-6/PE

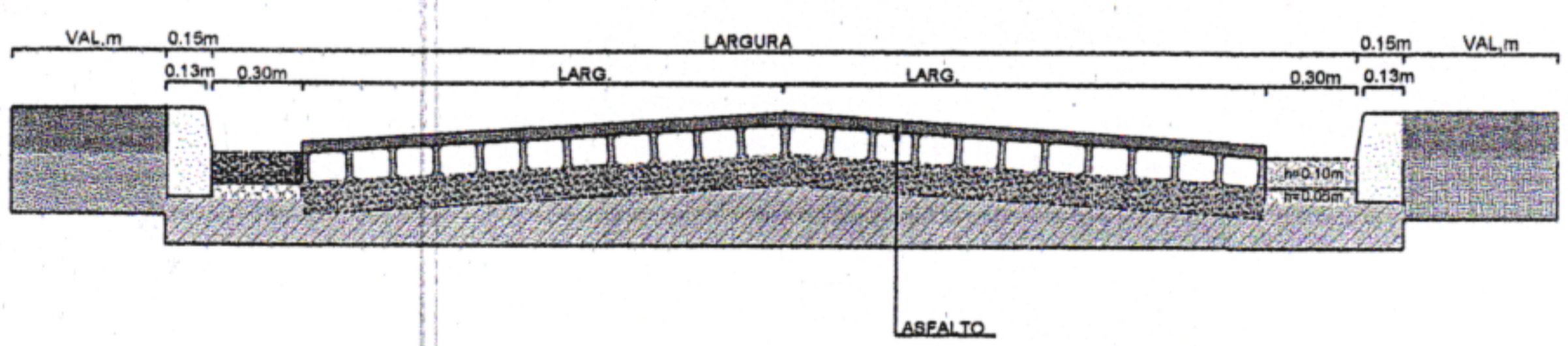
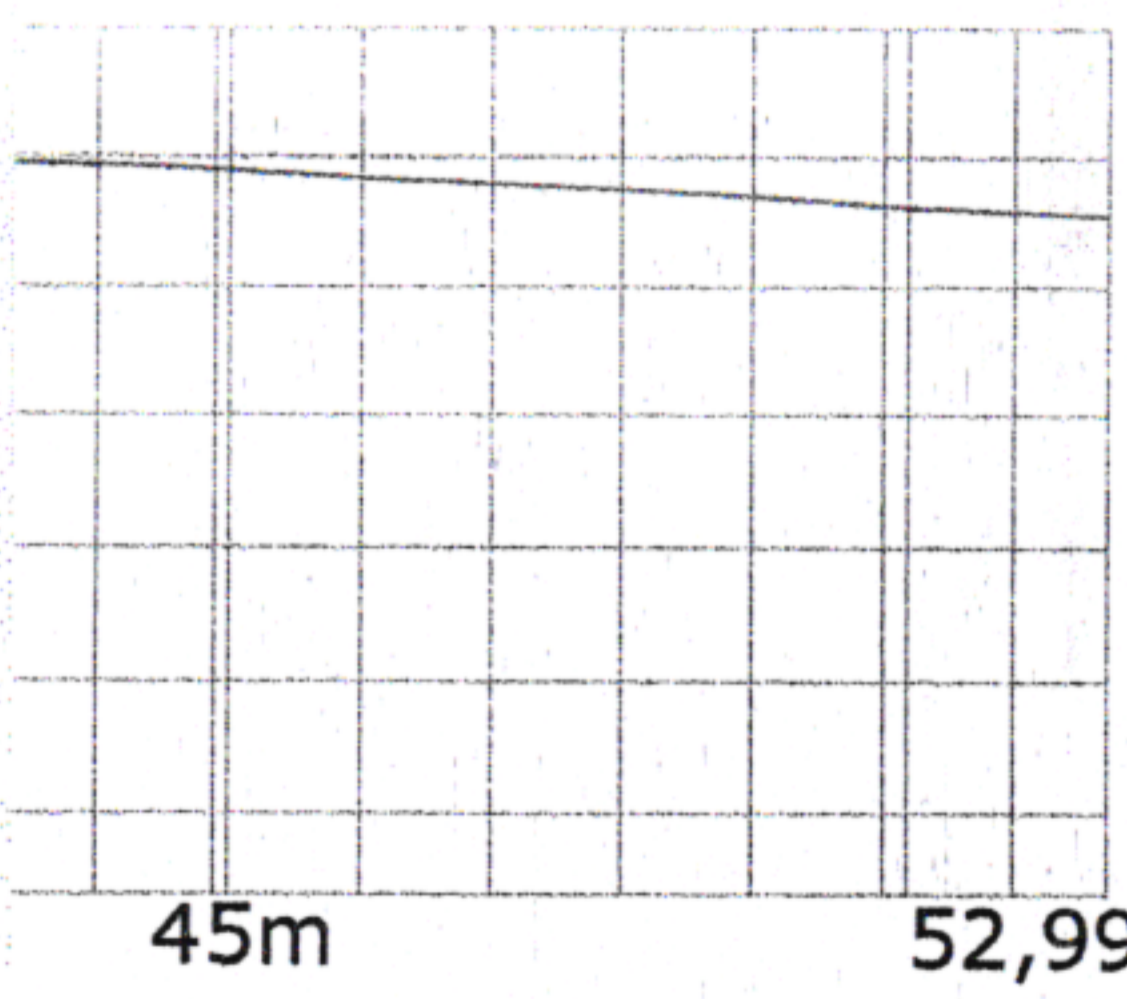
ESCALA:
INDICADAS

DATA:
MAI/2024

Nº DA PRANCHA:

02/02

SEÇÃO TIPO DE CAPEAMENTO ASFALTICO



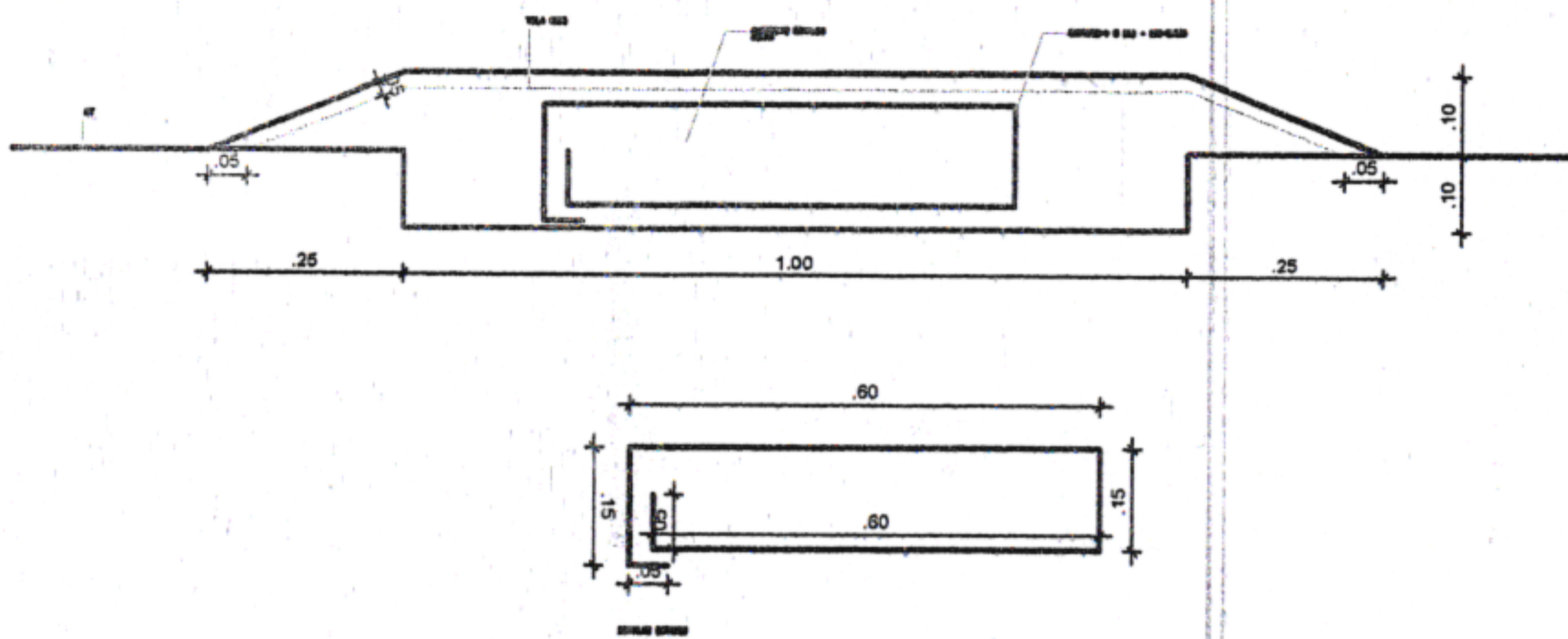
- LEGENDA:
- ASFALTO À CONSTRUIR
 - MEIO FIO EXISTENTE
 - LINHA DE BORDO
 - SARJETA EXISTENTE
 - SARJETA EXISTENTE
 - FAIXA DE PEDESTRE

<p>ÇO DA MATA</p> <p>DA MATA - PE.</p>	<p>CONTEÚDO: DETALHES SINALIZAÇÃO</p>	<p>ESCALA: INDICADAS</p>	<p>DATA: MAI/2024</p>
	<p>RESPONSÁVEL TÉCNICO: JADE SANTOS LIRA SOARES - CAU: 00A167601-6/PE</p> <p><i>JLS</i></p>	<p>Nº DA PRANCHA: 01/02</p>	



LOMBADA:

REPRESENTAÇÃO CORTE:



REPRESENTAÇÃO PLANTA BAIXA:



OBS GERAL: A CADA 50M

ÇO DA MATA

DA MATA - PE.

CONTEÚDO:
DETALHES SINALIZAÇÃO

RESPONSÁVEL TÉCNICO:
JADE SANTOS LIRA SOARES -
CAU: 00A167601-6/PE

ESCALA:
INDICADAS

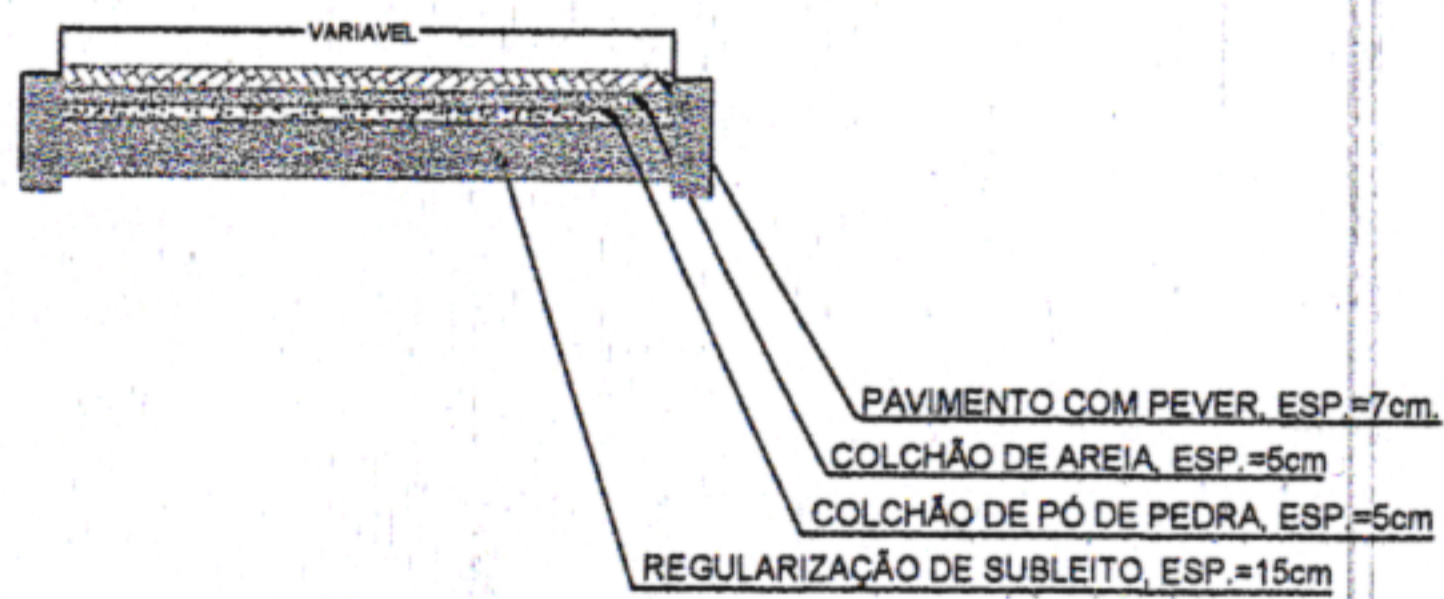
DATA:
MAI/2024

Nº DA PRANCHA:

02/02



SEÇÃO TÍPICA DA
2ª TRAVESSA ALDERITA EVANGELISTA



LEGENDA	
	ÁRVORE
	EDIFICAÇÃO
	MEIO FIO
	MURO
	POSTE-BT
	CAIXA PLUV.
	CERCA
	MURO DE ARRIMO

- MEIO FIO PROJETADO
- EIXO PROJETADO
- CANALETA PROJETADO
- CAIXAS PROJETADO

ÇO DA MATA

DA MATA - PE.

CONTEÚDO:
PLANTA BAIXA

RESPONSÁVEL TÉCNICO:
JADE SANTOS LIRA SOARES - *JLS*
CAU: 00A167601-6/PE

ESCALA:
INDICADAS

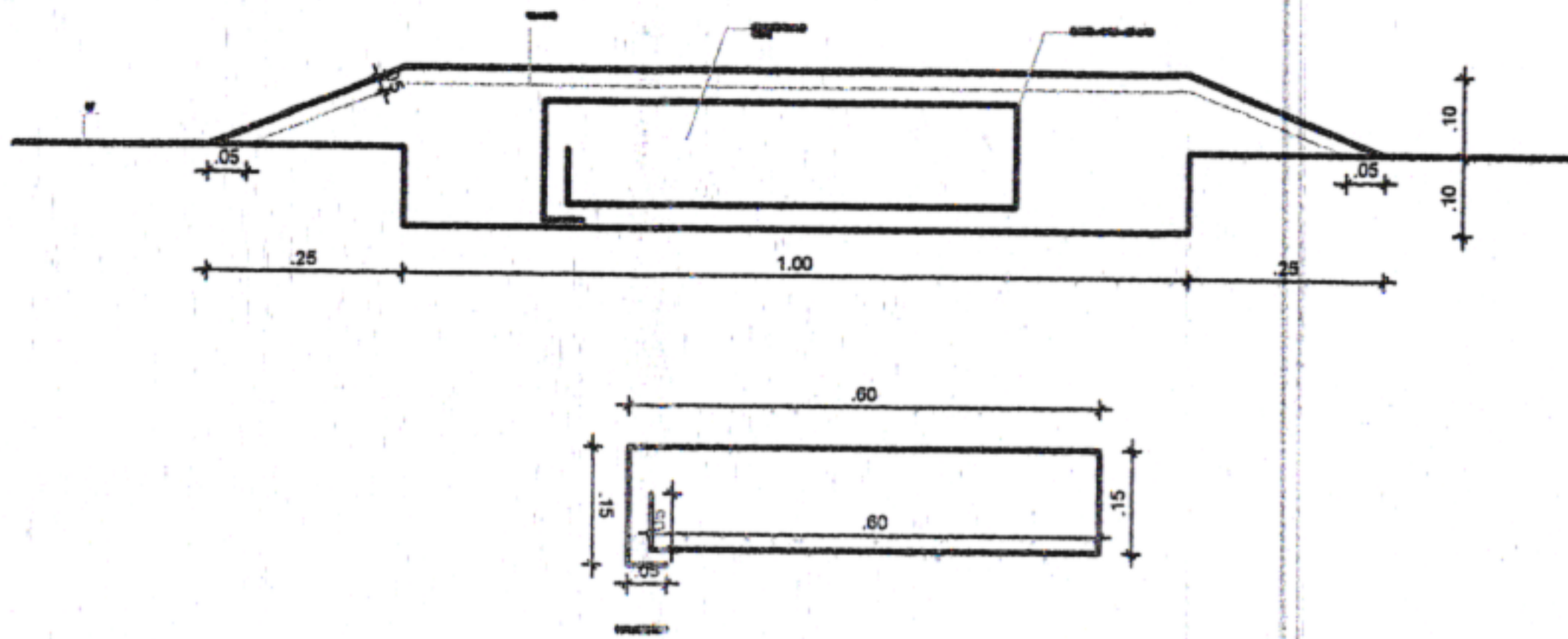
DATA:
MAI/2024

Nº DA PRANCHA:

01/02

LOMBADA:

REPRESENTAÇÃO CORTE:



REPRESENTAÇÃO PLANTA BAIXA:



OBS GERAL: A CADA 50M



ÇO DA MATA

DA MATA - PE.

CONTEÚDO:
DETALHE SINALIZAÇÃO

RESPONSÁVEL TÉCNICO:

JADE SANTOS LIRA SOARES - *JLS*
CAU: 00A167601-6/PE

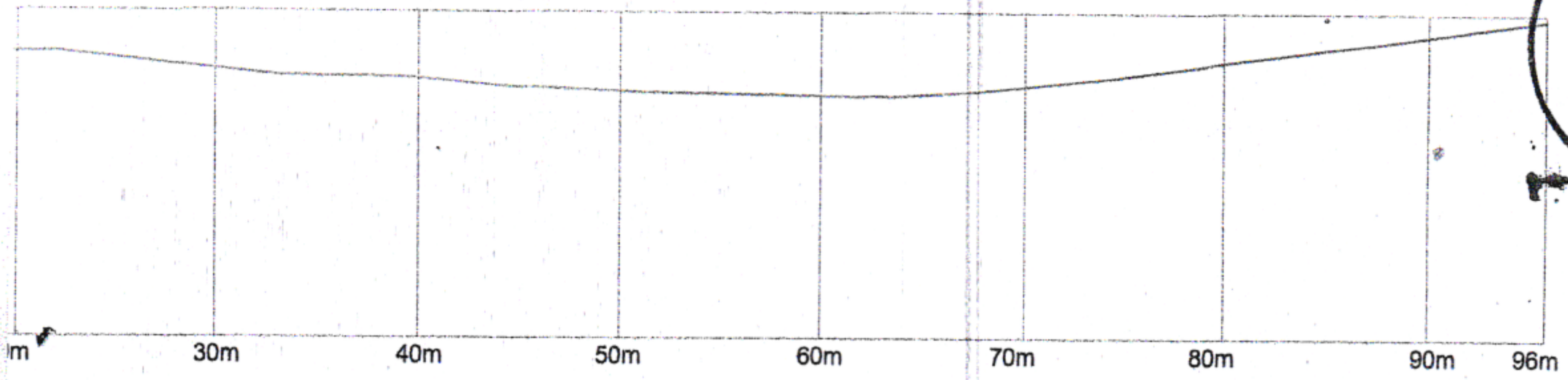
ESCALA:
INDICADAS

DATA:
MAI/2024

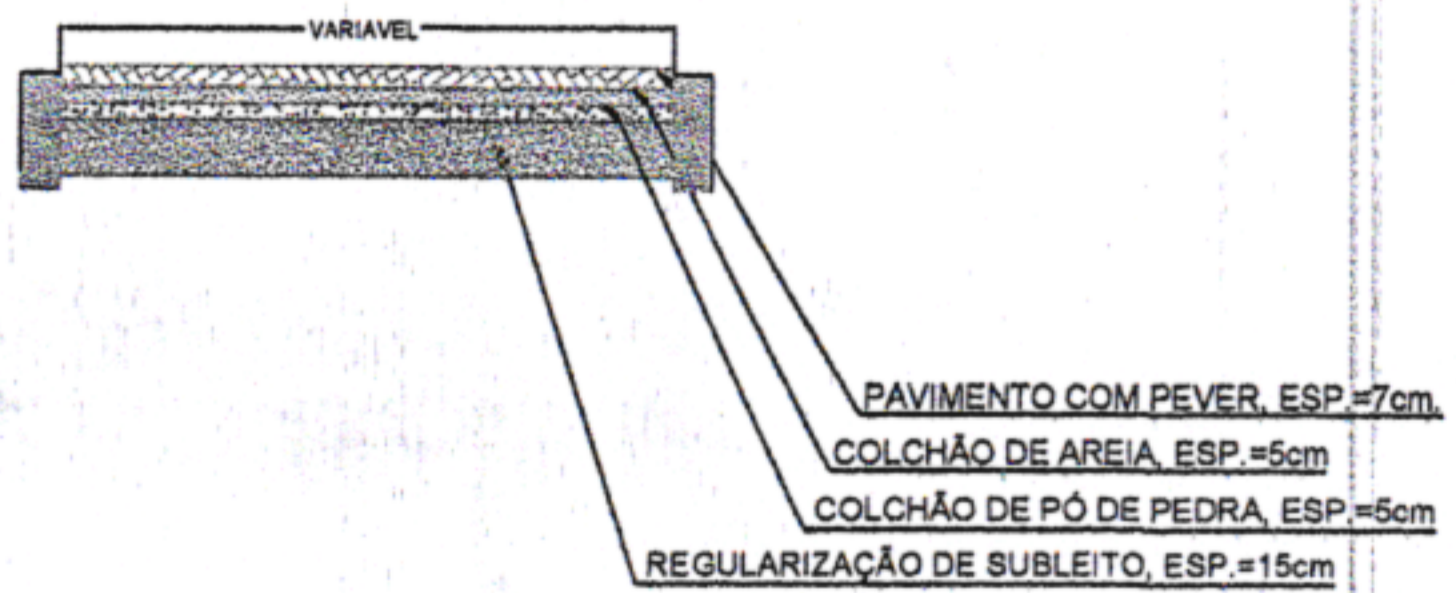
Nº DA PRANCHA:

02/02

SEINFRA
FOLHA
310



SEÇÃO TÍPICA DA
2ª TRAVESSA ALDERITA EVANGELISTA



LEGENDA	
	ÁRVORE
	EDIFICAÇÃO
	MEIO FIO
	MURO
	POSTE-BT
	CAIXA PLUV.
	CERCA
	MURO DE ARRIMO

MEIO FIO PROJETADO

EIXO PROJETADO

CANALETA PROJETADO

CAIXAS PROJETADO

ÇO DA MATA

DA MATA - PE.

CONTEÚDO:
PLANTA BAIXA

RESPONSÁVEL TÉCNICO:

JADE SANTOS LIRA SOARES - *JLS*
CAU: 00A167601-6/PE

ESCALA:
INDICADAS

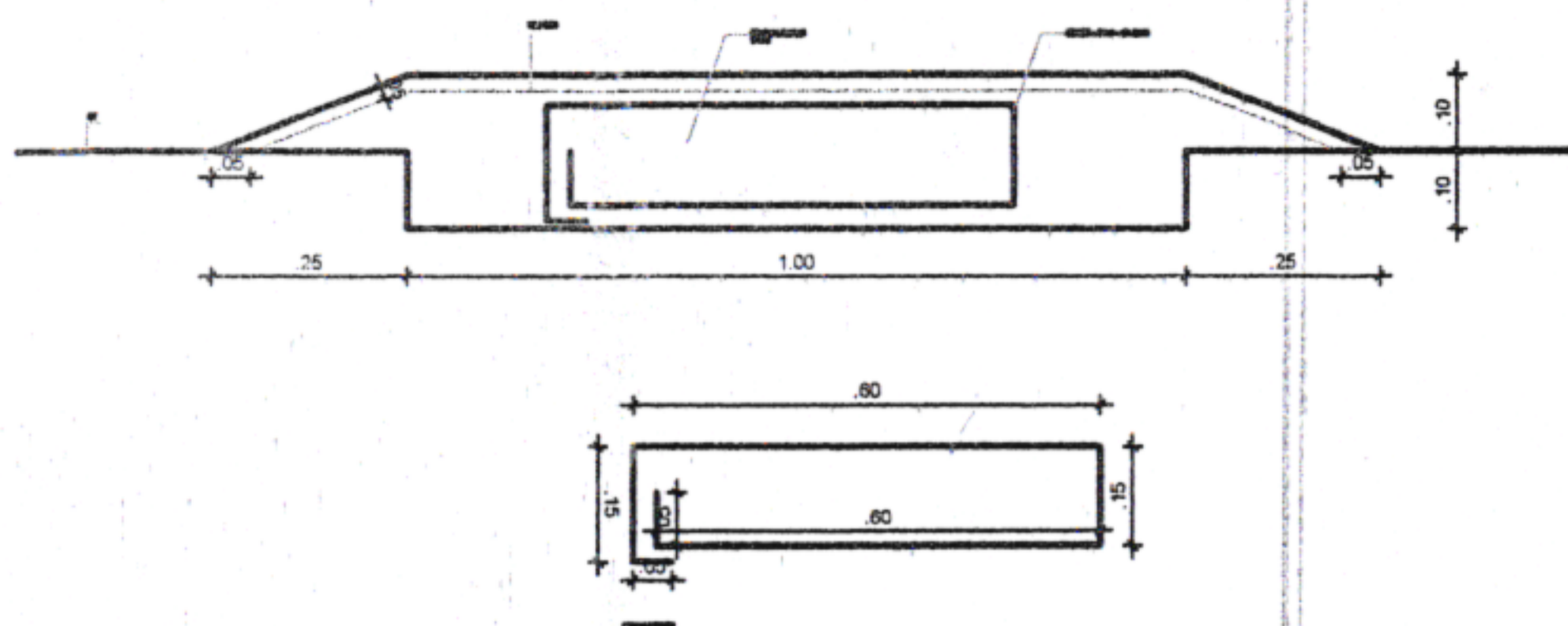
DATA:
MAI/2024

Nº DA PRANCHA:

01/02

LOMBADA:

REPRESENTAÇÃO CORTE:



REPRESENTAÇÃO PLANTA BAIXA:



OBS GERAL: A CADA 50M

DA MATA

CONTEÚDO:
DETALHES SINALIZAÇÃO

ESCALA:
INDICADAS

DATA:
MAI/2024

RESPONSÁVEL TÉCNICO:

JADE SANTOS LIRA SOARES - *JLS*
CAU: 00A167601-6/PE

Nº DA PRANCHA:

02/02